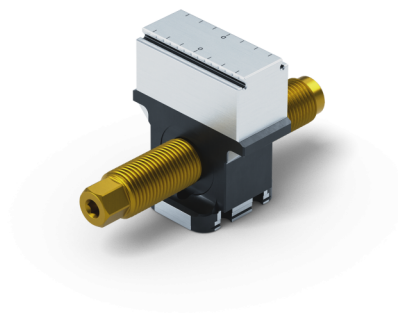


Makro-Grip® 77, Mittelbacke + Gewindespindel

Backenbreite 46 mm, Backenstärke 17 mm,
Spindellänge 100 mm

Item No. 48085-TG4617



Spindellänge	100 mm
Spannbereich	2 x 35 mm
Gewindesteigung	M16 x 1.5
Abmessungen	Backenbreite: 46 mm
Bauteilform	kubisch
Verpackungseinheit	1 Stück
Gewicht	0.48 kg
Material	Stahl

Makro-Grip® 77, Mittelbacke + Gewindespindel

Backenbreite 46 mm, Backenstärke 17 mm,
Spindellänge 100 mm

Item No. 48085-TG4617

