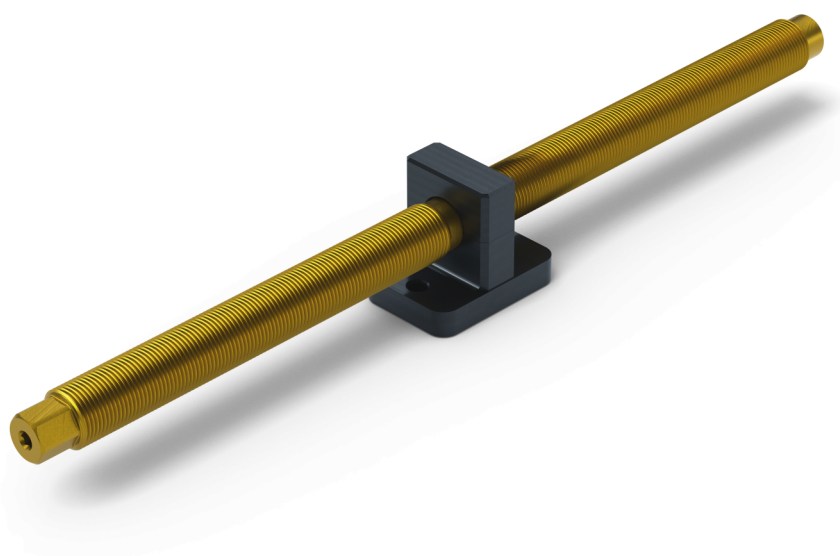


Makro-Grip® 125, Set mandrino + pezzo centrale
lunghezza del mandrino 364 mm

Item No. 4825364



Lunghezza del mandrino	364 mm
Passo del filo	M20 x 1.5
Forma del pezzo	cubico / cilindrico / asimmetrico
Unità di imballaggio	1 Pezzo
Peso	0.96 kg
Materiale	Acciaio

Makro-Grip® 125, Set mandrino + pezzo centrale
lunghezza del mandrino 364 mm

Item No. 4825364

