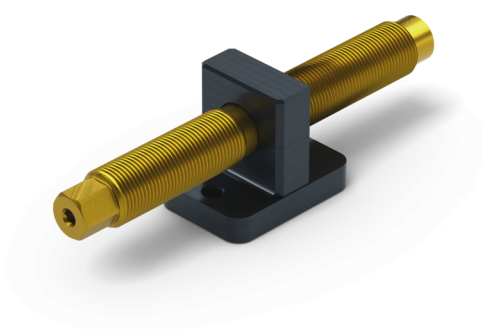


# Makro-Grip 125, Eixo de ajuste + peça central comprimento do fuso 164 mm

Item No. 4825164



<b>Comprimento do fuso</b>	164 mm
<b>Passo de linha</b>	M20 x 1.5
<b>Forma da peça de trabalho</b>	cúbico / cilíndrico / assimétrico
<b>Unidade de embalagem</b>	1 Peça
<b>Peso</b>	0.58 kg
<b>Material</b>	Aço

# Makro-Grip 125, Eixo de ajuste + peça central comprimento do fuso 164 mm

Item No. 4825164

