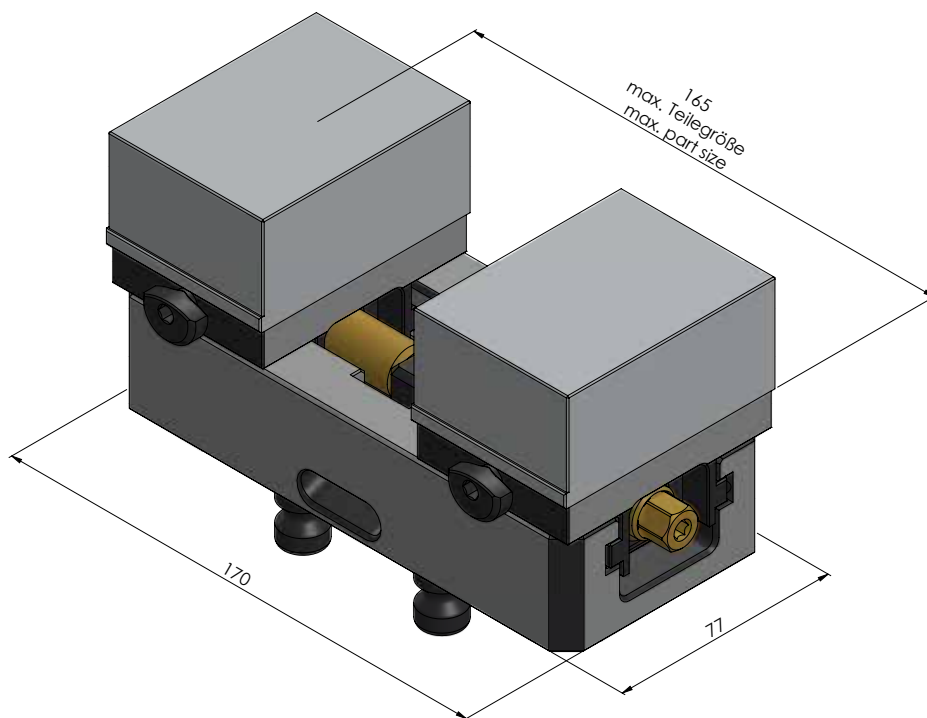
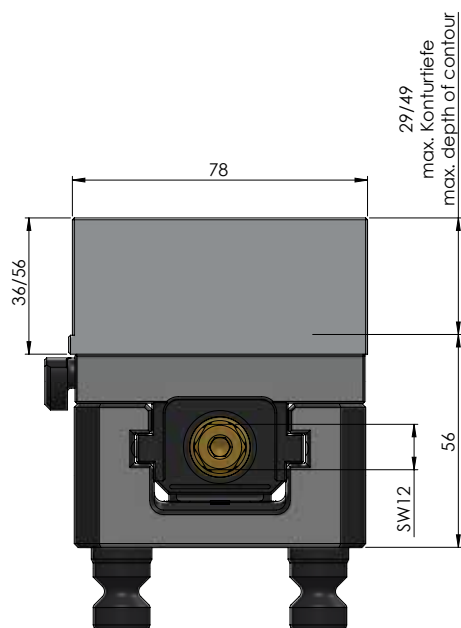


NÚMERO DO ITEM	44160-77
DESCRIÇÃO	Avanti 77, Morsa para fixação de perfil, largura da mandíbula 77 mm, faixa máxima de fixação 165 mm
DATA	04.05.21



NÚMERO DO ITEM	44160-77
DESCRIÇÃO	Avanti 77, Morsa para fixação de perfil, largura da mandíbula 77 mm, faixa máxima de fixação 165 mm
DATA	04.05.21



NÚMERO DO ITEM	44160-77
DESCRIÇÃO	Avanti 77, Morsa para fixação de perfil, largura da mandíbula 77 mm, faixa máxima de fixação 165 mm
DATA	04.05.21