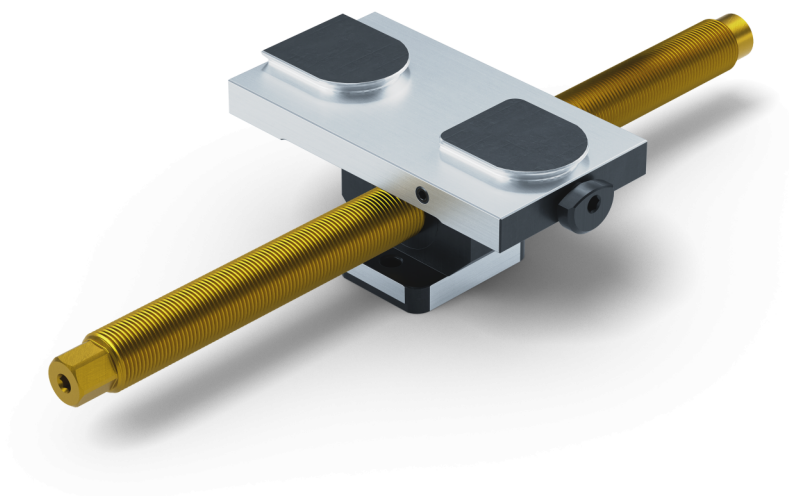


Avanti 125, Base centrale Ganaschia + mandrino

larghezza delle ganasce 125 mm, lunghezza del mandrino 314 mm

Item No. 44305-TG125



Lunghezza del mandrino	314 mm
Passo del filo	M20 x 1.5
Dimensioni	Larghezza delle ganasce: 125 mm
Forma del pezzo	cubico / cilindrico / asimmetrico
Unità di imballaggio	1 Pezzo
Peso	2.06 kg
Materiale	Acciaio

Avanti 125, Base centrale Ganaschia + mandrino

larghezza delle ganasce 125 mm, lunghezza del mandrino 314 mm

Item No. 44305-TG125

