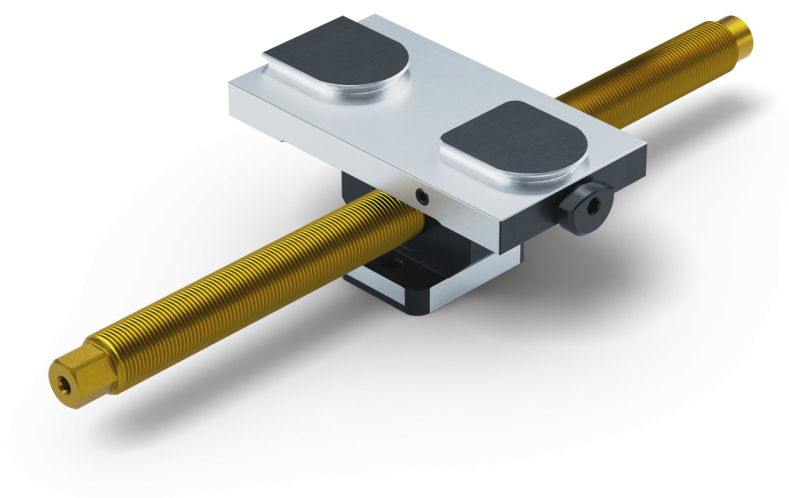


Avanti 125, Semelle centrale + vis de serrage

Largeur des mors 125 mm, Longueur de la vis 314 mm

Item No. 44305-TG125



Longueur de la Broche	314 mm
Pas de Filetage	M20 x 1.5
Dimensions	Largeur du mors: 125 mm
Type de Composant	cubique / cylindrique / asymétrique
Conditionnement	1 Pièce
Poids	2.06 kg
Matériau	Acier

Avanti 125, Semelle centrale + vis de serrage

Largeur des mors 125 mm, Longueur de la vis 314 mm

Item No. 44305-TG125

