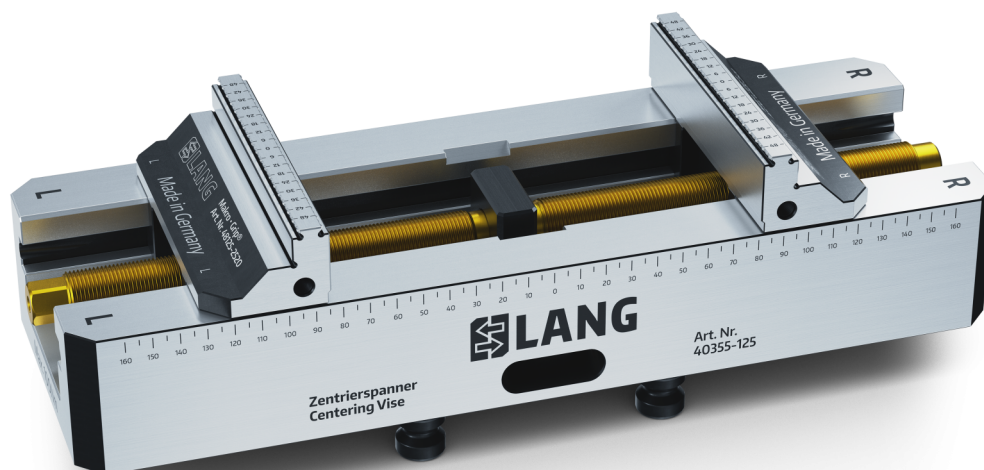


Makro-Grip® 125, morsa a 5 assi

larghezza delle ganasce 125 mm, campo di serraggio 0 - 355 mm



Item No. 48355-125



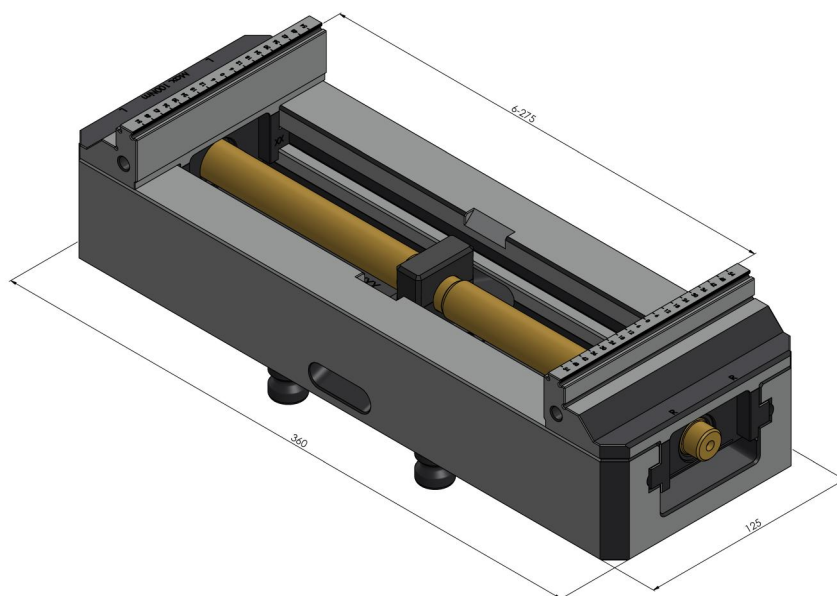
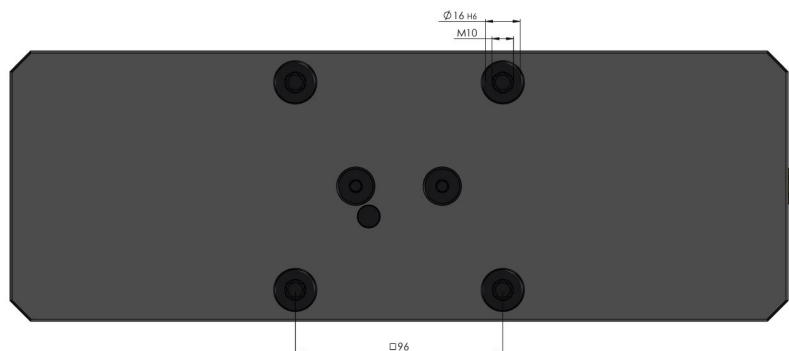
Campo di serraggio	0 - 355 mm
Dimensioni	360 x 125 x 89 mm
Metodo di serraggio	incastro / bloccato per attrito
Forma del pezzo	cubico
Unità di imballaggio	1 Pezzo
Peso	15.7 kg
Materiale	Acciaio

Makro-Grip® 125, morsa a 5 assi

larghezza delle ganasce 125 mm, campo di serraggio 0 - 355 mm



Item No. 48355-125



Makro-Grip® 125, morsa a 5 assi

larghezza delle ganasce 125 mm, campo di serraggio 0 - 355 mm



Item No. 48355-125

