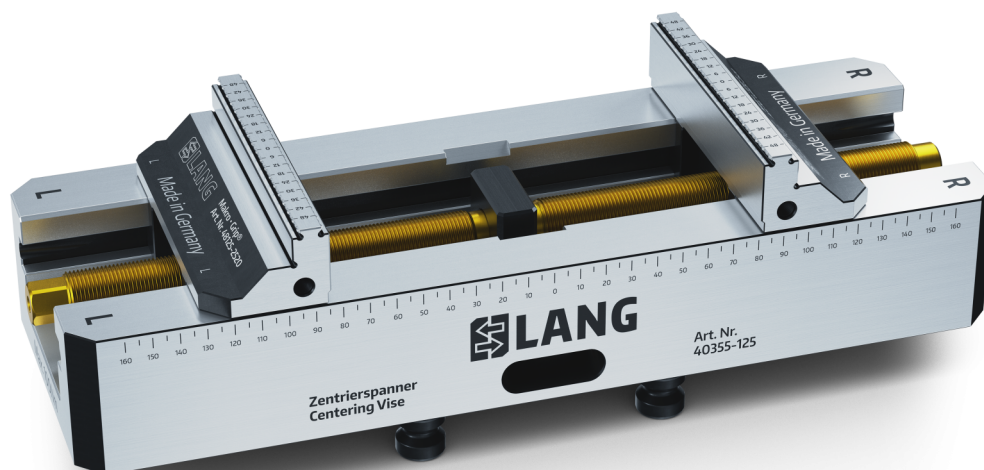


## Makro-Grip® 125, Mordaza de 5 ejes

ancho de mandíbula 125 mm, rango de sujeción 0 - 355 mm



Item No. 48355-125



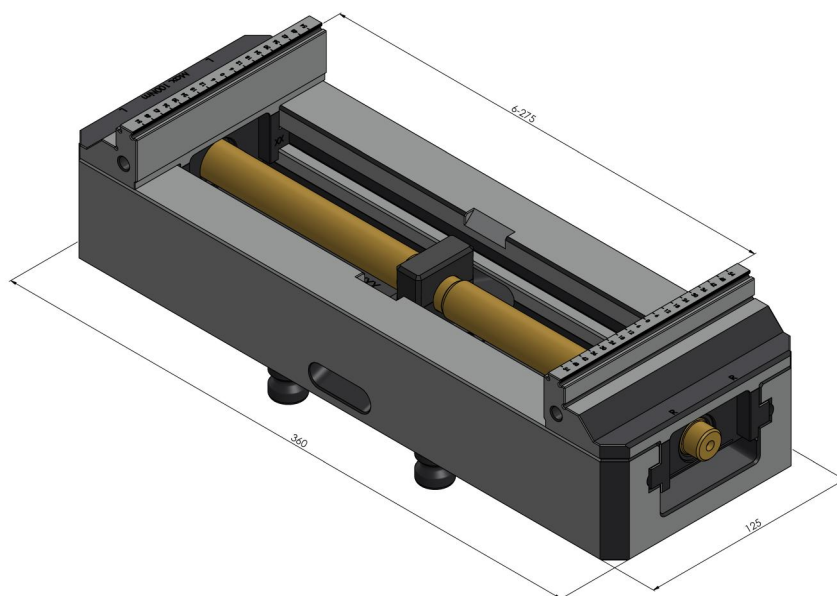
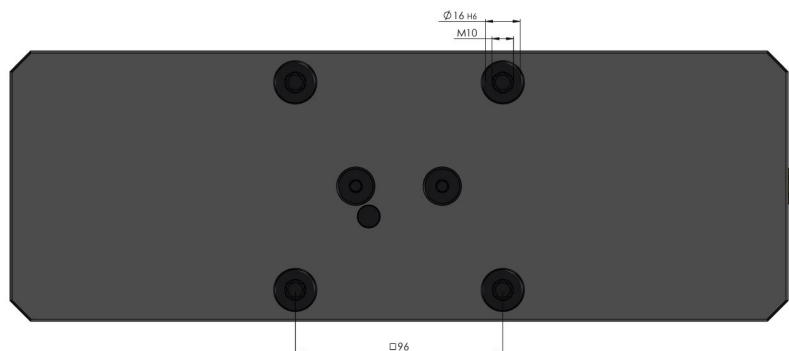
<b>Rango de sujeción</b>	0 - 355 mm
<b>Dimensiones</b>	360 x 125 x 89 mm
<b>Método de sujeción</b>	enclavamiento / bloqueo por fricción
<b>Forma de la pieza</b>	cúbico
<b>Unidad de envasado</b>	1 Pieza
<b>Peso</b>	15.7 kg
<b>Material</b>	Acero

Makro-Grip® 125, Mordaza de 5 ejes

ancho de mandíbula 125 mm, rango de sujeción 0 - 355 mm



Item No. 48355-125



**Makro-Grip® 125, Mordaza de 5 ejes**

ancho de mandíbula 125 mm, rango de sujeción 0 - 355 mm



Item No. 48355-125

