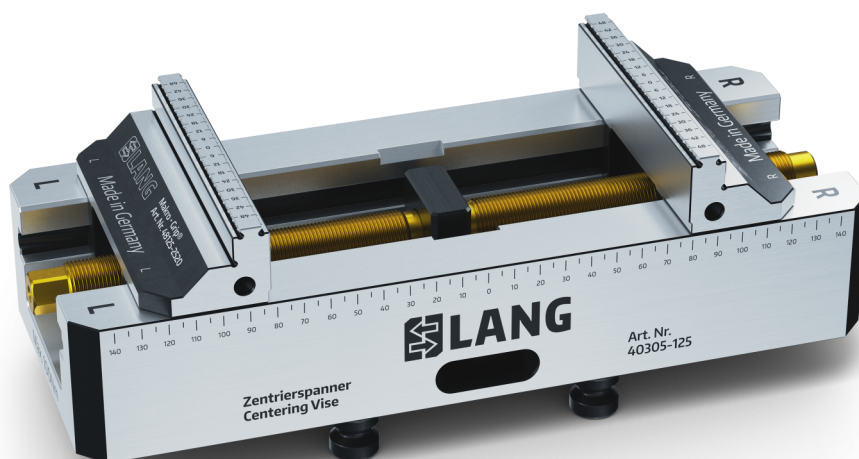


Makro-Grip 125, Morsa de 5 eixos

largura do mordente 125 mm, faixa de fixação 0 - 305 mm



Item No. 48305-125

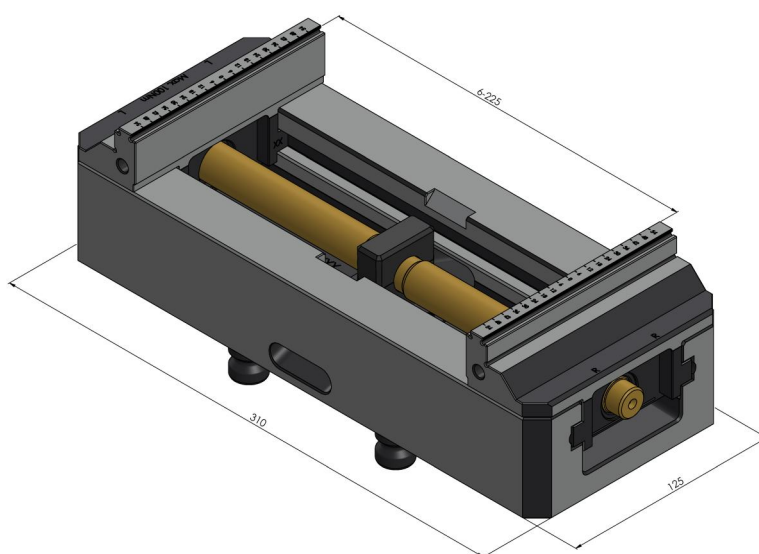
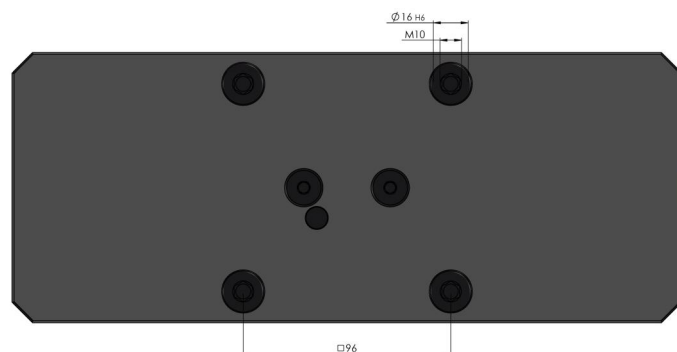


Faixa de fixação	0 - 305 mm
Dimensões	310 x 125 x 89 mm
Método de fixação	intertravamento / travado por fricção
Forma da peça de trabalho	cúbico
Unidade de embalagem	1 Peça
Peso	13.9 kg
Material	Aço

Makro-Grip 125, Morsa de 5 eixos

largura do mordente 125 mm, faixa de fixação 0 - 305 mm

Item No. 48305-125



Makro-Grip 125, Morsa de 5 eixos

largura do mordente 125 mm, faixa de fixação 0 - 305 mm



Item No. 48305-125

