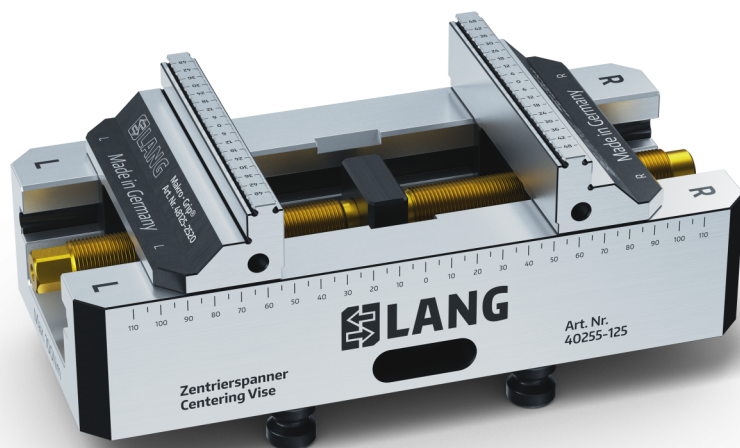


Makro-Grip 125, Morsa de 5 eixos

largura do mordente 125 mm, faixa de fixação 0 - 255 mm



Item No. 48255-125

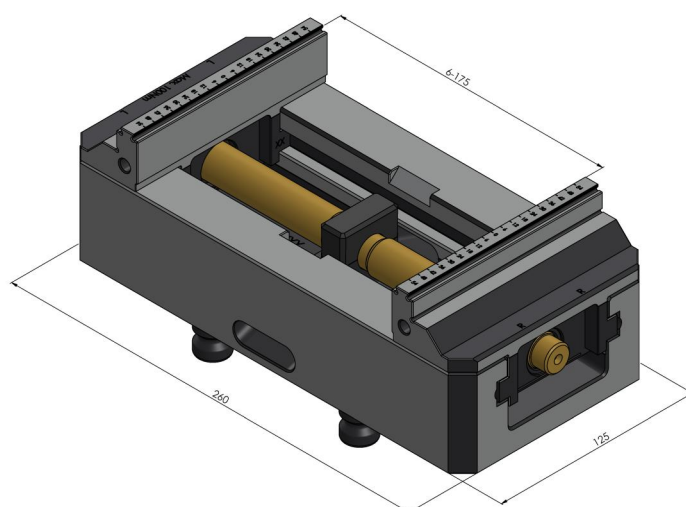
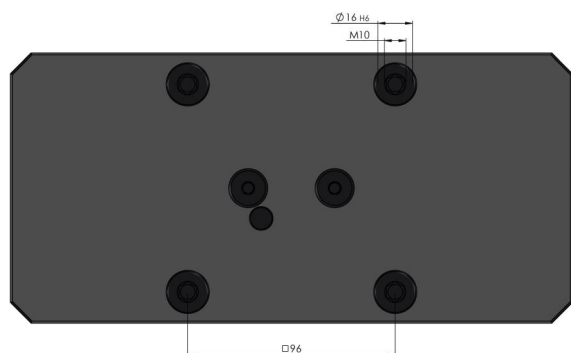


Faixa de fixação	0 - 255 mm
Dimensões	260 x 125 x 89 mm
Método de fixação	travado por fricção
Forma da peça de trabalho	cúbico
Unidade de embalagem	1 Peça
Peso	12 kg
Material	Aço

Makro-Grip 125, Morsa de 5 eixos

largura do mordente 125 mm, faixa de fixação 0 - 255 mm

Item No. 48255-125



Makro-Grip 125, Morsa de 5 eixos

largura do mordente 125 mm, faixa de fixação 0 - 255 mm

Item No. 48255-125

