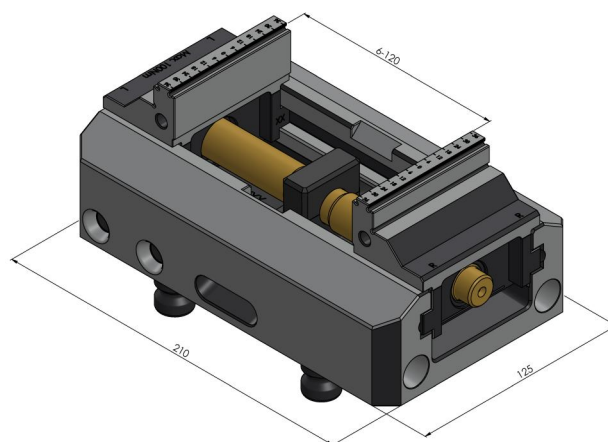
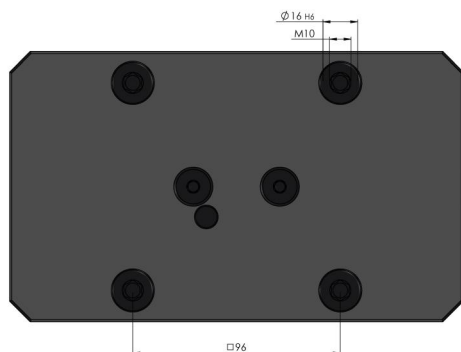




<b>Spannbereich</b>	0 - 205 mm
<b>Abmessungen</b>	210 x 125 x 89 mm
<b>Spannprinzip</b>	formschlüssig / kraftschlüssig
<b>Bauteilform</b>	kubisch
<b>Verpackungseinheit</b>	1 Stück
<b>Gewicht</b>	9.1 kg
<b>Material</b>	Stahl



Makro-Grip® 125, 5-Achs-Spanner

Backenbreite 77 mm, Spannbereich 0 - 205 mm

Item No. 48205-77

