

Makro-Grip 125, Morsa de 5 eixos

largura do mordente 125 mm, faixa de fixação 0 - 155 mm

Item No. 48155-125

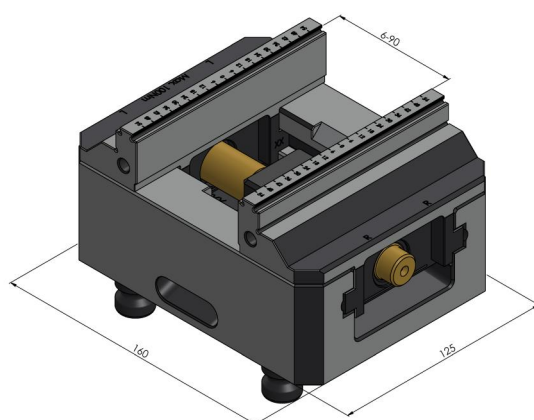
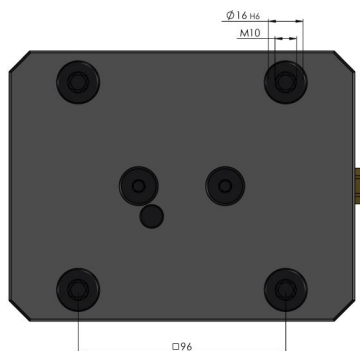


Faixa de fixação	0 - 155 mm
Dimensões	160 x 125 x 89 mm
Método de fixação	travado por fricção
Forma da peça de trabalho	cúbico
Unidade de embalagem	1 Peça
Peso	8.3 kg
Material	Aço

Makro-Grip 125, Morsa de 5 eixos

largura do mordente 125 mm, faixa de fixação 0 - 155 mm

Item No. 48155-125



Makro-Grip 125, Morsa de 5 eixos

largura do mordente 125 mm, faixa de fixação 0 - 155 mm

Item No. 48155-125

