

Makro-Grip® 125, Étau 5 axes

largeur des mors 125 mm, Plage de serrage 0 - 155 mm

Item No. 48155-125

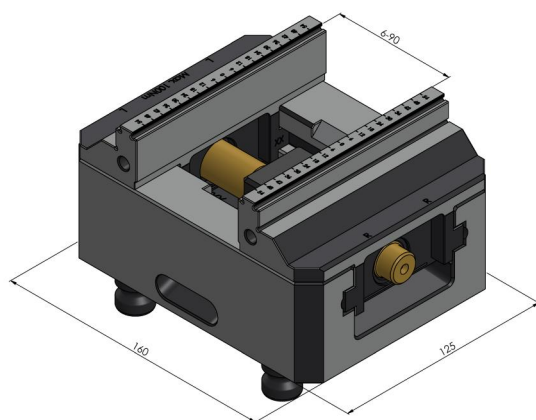
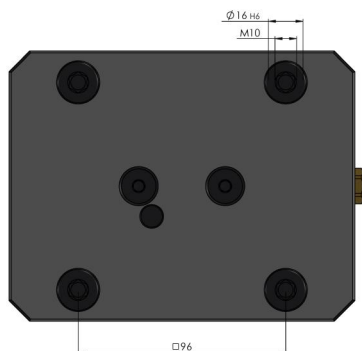


|                            |                   |
|----------------------------|-------------------|
| <b>Plage de Serrage</b>    | 0 - 155 mm        |
| <b>Dimensions</b>          | 160 x 125 x 89 mm |
| <b>Principe de Serrage</b> | par adhérence     |
| <b>Type de Composant</b>   | cubique           |
| <b>Conditionnement</b>     | 1 Pièce           |
| <b>Poids</b>               | 8.3 kg            |
| <b>Matériau</b>            | Acier             |

Makro-Grip® 125, Étau 5 axes

largeur des mors 125 mm, Plage de serrage 0 - 155 mm

Item No. 48155-125



Makro-Grip® 125, Étau 5 axes

largeur des mors 125 mm, Plage de serrage 0 - 155 mm

Item No. 48155-125

