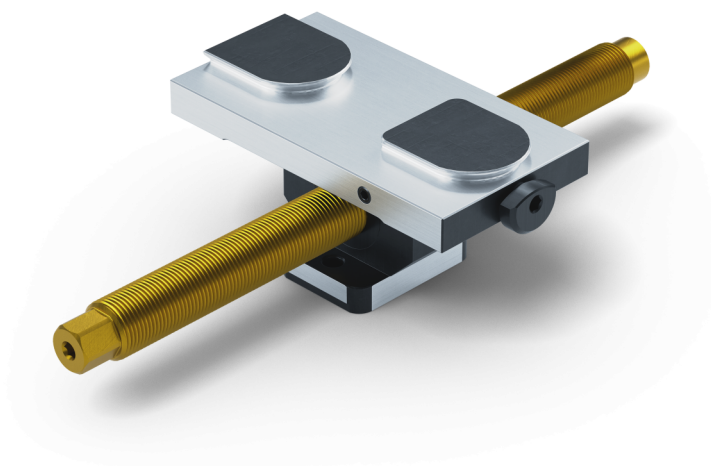


## Avanti 125, Mordente da base central + fuso

largura da mandíbula 125 mm, comprimento do fuso  
264 mm

Item No. 44255-TG125



<b>Comprimento do fuso</b>	264 mm
<b>Passo de linha</b>	M20 x 1.5
<b>Dimensões</b>	Largura da mandíbula: 125 mm
<b>Forma da peça de trabalho</b>	cúbico / cilíndrico / assimétrico
<b>Unidade de embalagem</b>	1 Conjunto
<b>Peso</b>	1.97 kg
<b>Material</b>	Aço

Avanti 125, Mordente da base central + fuso

largura da mandíbula 125 mm, comprimento do fuso 264 mm

Item No. 44255-TG125

