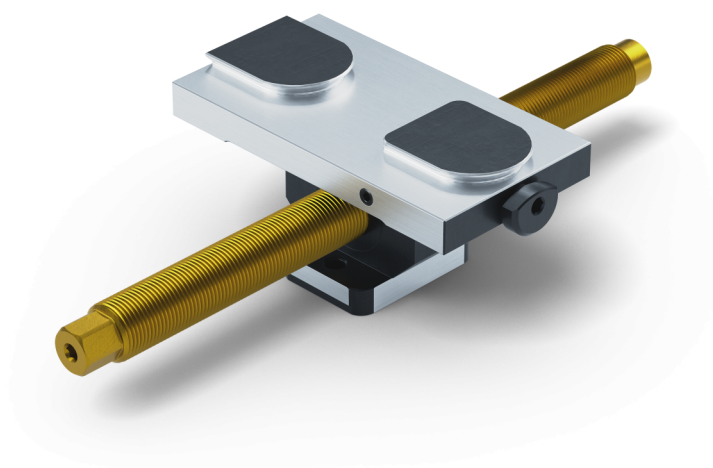


Avanti 125, Mordente da base central + fuso

largura da mandíbula 125 mm, comprimento do fuso
264 mm

Item No. 44255-TG125



Comprimento do fuso	264 mm
Passo de linha	M20 x 1.5
Dimensões	Largura da mandíbula: 125 mm
Forma da peça de trabalho	cúbico / cilíndrico / assimétrico
Unidade de embalagem	1 Conjunto
Peso	1.97 kg
Material	Aço

Avanti 125, Mordente da base central + fuso

largura da mandíbula 125 mm, comprimento do fuso 264 mm

Item No. 44255-TG125

