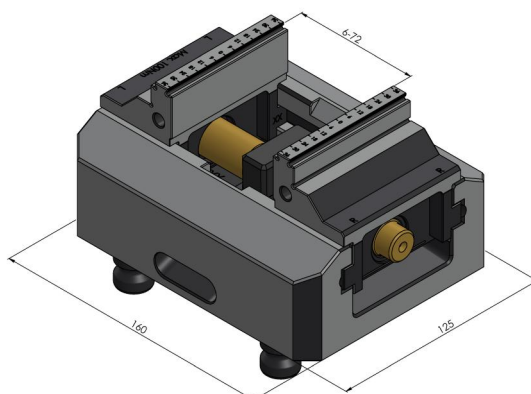
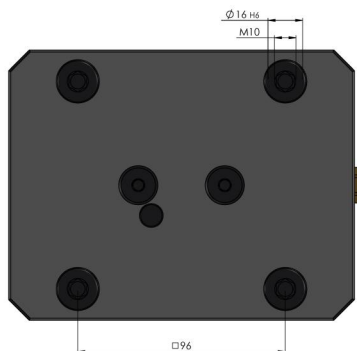


Spannbereich	0 - 155 mm
Abmessungen	160 x 125 x 89 mm
Spannprinzip	formschlüssig / kraftschlüssig
Bauteilform	kubisch
Verpackungseinheit	1 Stück
Gewicht	7.4 kg
Material	Stahl

Makro-Grip® 125, 5-Achs-Spanner

Backenbreite 77 mm, Spannbereich 0 - 155 mm

Item No. 48155-77



Makro-Grip® 125, 5-Achs-Spanner

Backenbreite 77 mm, Spannbereich 0 - 155 mm

Item No. 48155-77

