

Vasto-Clamp 96, mandrino a 6 griffe
campo di serraggio 10 - 160 mm

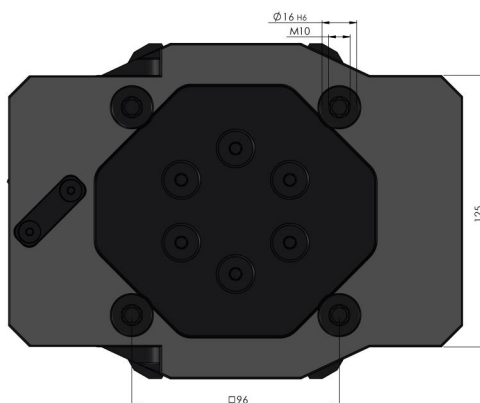
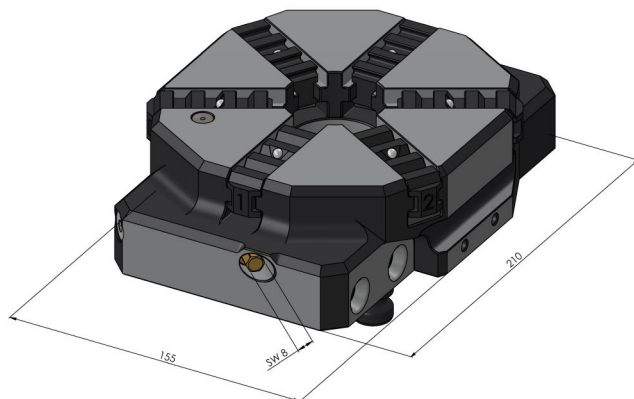
Item No. 59616



Campo di serraggio	ø 10 - 160 mm
Dimensioni	210 x 155 x 57 mm
Metodo di serraggio	bloccato per attrito
Forma del pezzo	cilindrico
Unità di imballaggio	1 Pezzo
Peso	9.6 kg
Materiale	Acciaio

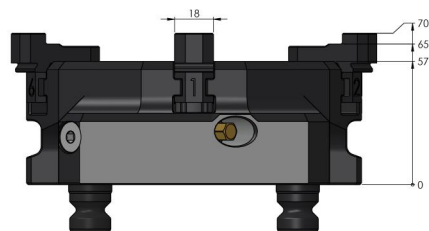
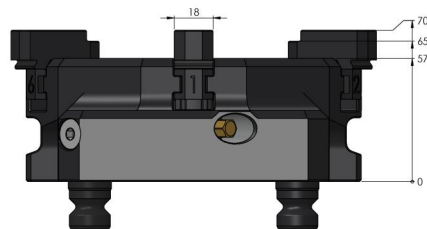
Vasto-Clamp 96, mandrino a 6 griffe
campo di serraggio 10 - 160 mm

Item No. 59616



Vasto-Clamp 96, mandrino a 6 griffe
campo di serraggio 10 - 160 mm

Item No. 59616



Vasto-Clamp 96, mandrino a 6 griffe
campo di serraggio 10 - 160 mm

Item No. 59616

