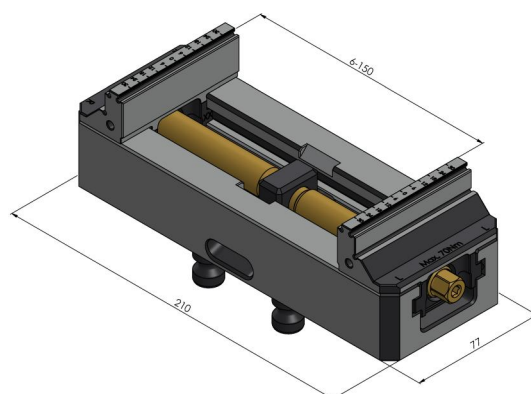
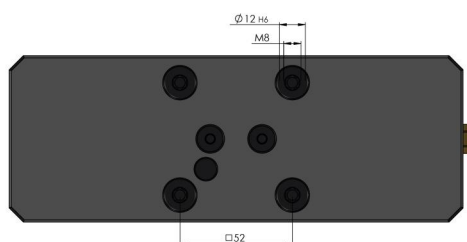


Plage de Serrage	0 - 200 mm
Dimensions	210 x 77 x 65 mm
Principe de Serrage	par adhérence
Type de Composant	cubique
Conditionnement	1 Pièce
Poids	4.2 kg
Matériau	Acier

Makro-Grip® 77, Étau 5 axes

Largeur des mors 77 mm, Plage de serrage 0 - 200 mm

Item No. 48200-77



Makro-Grip® 77, Étau 5 axes

Largeur des mors 77 mm, Plage de serrage 0 - 200 mm



Item No. 48200-77

