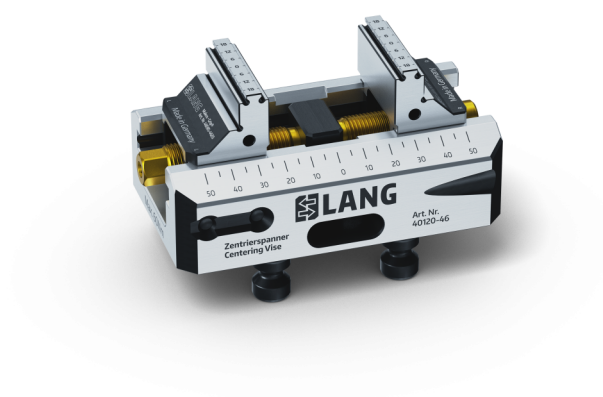


Makro-Grip 77, Morsa de 5 eixos

largura do mordente 46 mm, Faixa de fixação de 0 a 120 mm

Item No. 48120-46

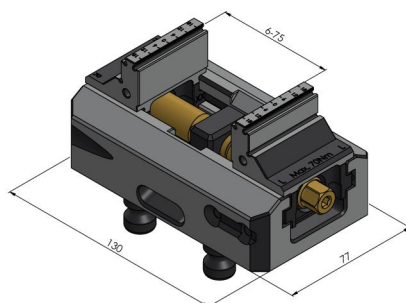
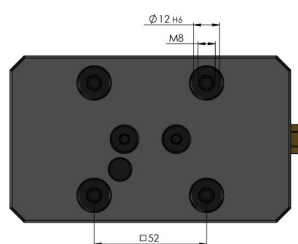


Faixa de fixação	0 - 120 mm
Dimensões	130 x 77 x 65 mm
Método de fixação	intertravamento / travado por fricção
Forma da peça de trabalho	cúbico
Unidade de embalagem	1 Peça
Peso	2.56 kg
Material	Aço

Makro-Grip 77, Morsa de 5 eixos

largura do mordente 46 mm, Faixa de fixação de 0 a 120 mm

Item No. 48120-46



Makro-Grip 77, Morsa de 5 eixos

largura do mordente 46 mm, Faixa de fixação de 0 a 120 mm

Item No. 48120-46

