

2025 | 2026

 **LANG**
TECHNIK
simple. préhension. futur.



Table des matières

Préface	3
Nouveautés	4
À propos de LANG Technik	6
Tout tourne autour de votre pièce	8
Système point zéro	10
Quick·Point® système point zéro	14
Quick·Tower tour de serrage	58
Quick·Point® Rail système de serrage rapide	80
Technique de serrage	92
Makro·Grip® technique de marquage	96
Makro·Grip® étau 5 axes	118
Makro·4Grip mors pour le serrage de pièces brutes cylindriques	148
Avanti mors pour des pièces (semi-) finies	156
Profilo mors pour des pièces (semi-) finies	164
Vario·Tec mors avec technologie de mors à pions	170
Vasto·Clamp mandrin à 6 mors	174
Preci·Point mandrin à pince	182
Makro·Grip® Ultra	188
Automatisation	212
RoboTrex système d'automatisation	216
RoboTrex Compact système d'automatisation	240
Haubex système d'automatisation	250
Clean·Tec hélice de nettoyage	260
Onlineshop, Brandstore	268
CGV, Impression	270



Chers lecteurs, chères lectrices,

Nous sommes heureux de vous présenter notre nouveau catalogue LANG Technik. Au cours des dernières années, nous avons travaillé intensément à l'élargissement et à l'optimisation de notre gamme de produits afin de vous offrir les meilleures solutions possibles pour vos besoins de fabrication et de processus.

Dans ce catalogue, nous réunissons nos trois principaux piliers : la technique de système à point zéro, la technique de serrage des pièces et l'automatisation des machines-outils. Ces trois domaines forment un ensemble complet et cohérent qui vous aide à rendre vos processus d'usinage plus efficaces et plus rentables.

Notre technique de système à point zéro vous permet un positionnement rapide et précis de vos dispositifs de serrage, tandis que notre technique de serrage de pièces offre de nombreuses options pour une prise de pièce sûre, quelle que soit sa forme. Tout cela est complété par nos solutions innovantes pour l'automatisation des machines-outils, qui vous aident à réduire les temps de production et à augmenter le rendement.

Nous sommes convaincus que la synergie de ces technologies vous permettra non seulement d'optimiser vos processus de production, mais aussi d'accroître votre compétitivité. Notre objectif est d'être à vos côtés en tant que partenaire et de relever avec vous les défis de la production moderne.

Nous vous remercions de la confiance que vous accordez à LANG Technik et vous souhaitons beaucoup de plaisir à découvrir nos produits et solutions.

Nous vous adressons nos meilleures salutations,

Philipp Lang & Patrizio De Pinto

Directeur général de LANG Technik

Nouveautés produits

Nous avons le plaisir de vous présenter les nouveaux produits qui ont été ajoutés à notre gamme depuis la publication de notre dernier catalogue.

RoboTrex Compact système d'automation

→ p. 240



Encore moins encombrant, encore plus d'étaux sur une petite surface, encore plus rentable. Le nouveau système d'automatisation RoboTrex Compact réunit tous les avantages de son « grand frère », mais il est spécialement conçu pour les applications dans le domaine des petites pièces. Le robot Fanuc intégré transporte des composants pesant jusqu'à 7 kg de leur magasin à la machine-ou-

til et inversement. Jusqu'à 100 étaux Makro-Grip® 46 Micro ou 50 étaux Makro-Grip® 77 peuvent être stockés dans le système de manipulation des étaux. Il y a donc suffisamment de potentiel pour générer des heures de broche supplémentaires sans personnel et augmenter ainsi le rendement dans la production.

Makro-Grip® 46 Micro étau 5 axes

→ p. 124

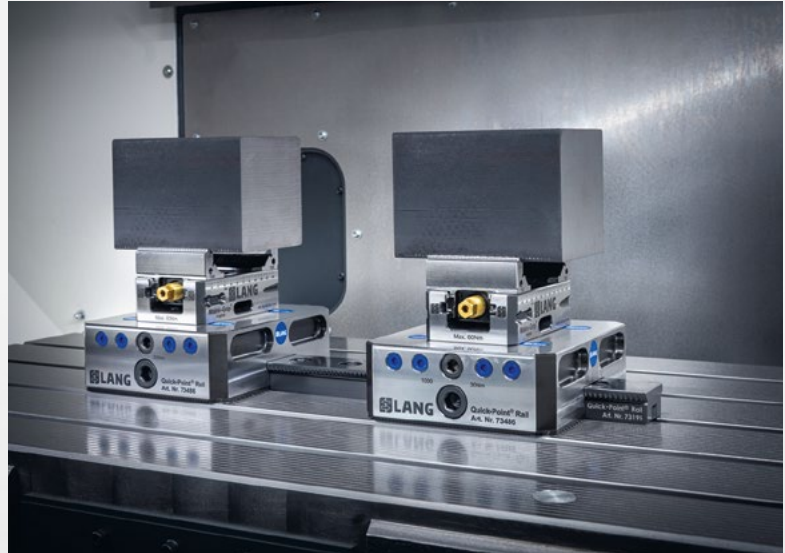


« Petit mais costaud » – c'est ainsi que l'on peut décrire le nouveau Makro-Grip® 46 Micro au mieux. Cet étau est un véritable miracle de place et convient parfaitement au serrage de plusieurs petits composants dans un espace réduit. La nouvelle série Makro-Grip® 52 Duo est assortie. Ce qu'elle a de particulier ? Une base compacte

avec seulement deux pions de fixation permet de serrer deux étaux 5 axes l'un à côté de l'autre sur une plaque point zéro. Cette combinaison de compacité et de force de maintien rend l'étau idéal pour l'automatisation de petites pièces.

Quick•Point® Rail système de serrage rapide

→ p. 80



Le système de serrage rapide innovant pour les tables de machines et les palettes d'automatisation offre une solution sur mesure aux entreprises qui souhaitent gagner du temps lors de la préparation et minimiser les temps d'installation. Grâce à sa polyvalence et à sa rentabilité élevée, le système de serrage séduit sur toute la ligne. Il permet notamment de réaliser des économies substan-

tielles lorsqu'il est utilisé sur des systèmes d'automatisation de palettes, de grandes tables à trois axes et des ponts de serrage, car il ne nécessite pas de plaque point zéro. La rapidité et la flexibilité lors de l'équipement sont également des avantages imbattables de Quick•Point® Rail !

Makro•Grip® FS technologie de serrage

→ p. 144



Plus de performance et de puissance de serrage lors de l'usinage ! La nouvelle « denture complète » continue est particulièrement efficace pour les matériaux tendres, les matériaux coriaces et les pièces à faible surface de serrage. Les utilisateurs bénéficient d'une force de maintien jusqu'à 60 % plus élevée. Makro•Grip® FS est dispo-

nible en tant que variante supplémentaire de mors de serrage pour le dispositif de serrage à 5 axes et dans une nouvelle version pour les unités de marquage reconditionnées. L'« original » perfectionné permet de serrer les pièces à usiner au plus haut niveau avec une sécurité maximale !

C'est nous ! Enraciné dans la région – actif dans le monde entier

LANG Technik a plus de 40 ans d'expérience dans la fabrication par enlèvement de copeaux. Autrefois actifs dans la sous-traitance, nous développons depuis 1997 nos propres solutions de produits, toujours fidèles au label de qualité « Made in Germany ». Depuis lors, de nombreux brevets et innovations pionnières ont suivi. Aujourd'hui, notre entreprise familiale dirigée par son propriétaire compte parmi les leaders mondiaux du marché des techniques de serrage et d'automatisation.

> 30 000

ÉTAUX SONT LIVRÉS
CHAQUE ANNÉE

> 500

PRODUITS INNOVANTS

LANG Technik USA Co.

LANG Technik GmbH

LANG Technik
France SAS

LANG Technik Schweiz AG



→ LANG Technik États-Unis
Nouveau bâtiment d'entreprise 2025

43

PARTENAIRES COMMERCIAUX
EXCLUSIFS À TRAVERS LE MONDE

NOUVEAU : ARGENTINE, BRÉSIL,
CHILI ET MEXIQUE

NOTRE MISSION

En tant que précurseurs au sein de notre branche, nous développons et produisons pour nous, ainsi qu'à destination de tous les secteurs de l'industrie de l'usinage, des solutions complètes dans le domaine de l'automatisation, des techniques Point-Zéro et de serrage pièces et ce pour le monde entier et dans un souci de durabilité.

NOTRE VISION

Offrir à toutes les entreprises d'usinage à travers le monde un accès à des techniques de serrage à la fois innovantes et flexibles, simplifier les processus, réduire leurs coûts et leur garantir une qualité constante.

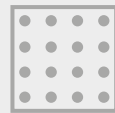


→ LANG Technik Allemagne
Extension prévue en 2025 / 2026

> 150

COLLABORATEURS RÉPARTIS
SUR CINQ SITES

PRINCIPAUX DOMAINES DE PRODUCTION



Système
point zéro



Technique
de serrage



Automatisation

DES SOLUTIONS ADAPTÉES À CHAQUE EXIGENCE

Des entreprises de toutes les tailles, allant des PME sans employés aux multinationales et issues de tous les secteurs se fient à notre pouvoir d'innovation et à notre expérience dans le domaine de l'usinage par enlèvement de copeaux..

- Construction de machines en général
- Techniques médicales
- Construction aéronautique et spatiale
- Automobile / sports automobiles
- Technologies énergétiques
- Industrie de la sécurité et de la défense
- Industrie agroalimentaire
- Mécanique de précision
- Écoles
- Universités
- Instituts de recherche
- etc.

innovant. original. marquant.

Tout tourne autour de votre pièce !

Chez LANG Technik, nous en sommes conscients et nous avons conçu notre **technique de serrage** des pièces afin que vous disposiez des conditions idéales pour usiner votre pièce à la perfection. Quelle que soit la forme de la pièce ou la phase d'usinage, nous avons une solution pour vous. Cubiques, cylindriques ou rondes. Premier ou deuxième serrage – il est souvent possible de réaliser l'usinage complet de votre pièce en un seul serrage. De l'usinage de la pièce brute avec la technique de marquage, qui constitue aujourd'hui une référence dans le secteur, jusqu'à la pièce finie. De la pièce en filigrane à la grande plaque. Nos solutions de serrage couvrent tous les besoins. Autre avantage : la modularité de nos systèmes. Avec LANG Technik, vous avez la garantie d'une production rentable et d'une pièce parfaite en main.

Les processus autour de l'usinage proprement dit sont pour nous tout aussi importants. Si vous nous connaissez, vous savez qu'avec nous, tout est simple et rapide. Les temps d'équipement jouent

un rôle décisif chez nous. Notre objectif est de les réduire autant que possible. Pas seulement pour notre propre production, mais aussi pour vous. Pour que vous puissiez tirer davantage de votre machine-outil et faire voler les copeaux. C'est pourquoi nous proposons des **systèmes de serrage à point zéro** rapide, qui peuvent être utilisés de manière universelle et qui conviennent pratiquement à chaque table de machine ou palette d'automatisation.

Mot-clé : **automatisation**. Votre plus grand outil pour plus d'efficacité et un facteur décisif pour votre compétitivité. Dans ce domaine aussi, nous sommes à la pointe, car nos systèmes d'automatisation sont eux aussi universellement utilisables. Ils sont faciles à utiliser, vous procurent une flexibilité maximale dans la gestion des commandes et sont attrayants en termes de prix. Plus de rendement, des temps de production plus courts, de meilleurs prix. Nos systèmes d'automatisation sont votre booster de production.

Légende



Pièces cylindriques



Makro-Grip®



Avanti



Pièces cubiques



Makro-Grip® Ultra



Profilo



Pièces usinées et profilées



Vasto-Clamp



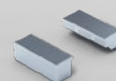
Vario-Tec

P

Technique de marquage



Preci-Point



Mors doux

A

Automatisable avec RoboTrex



Makro-4Grip

TECHNIQUE DE SERRAGE

1er serrage



A Makro-Grip® P

Makro-Grip® Ultra



A Vasto-Clamp

A Makro-4Grip® P

2ème serrage



A Vario-Tec

A Profilo

A Avanti

A Mors doux

Makro-Grip® Ultra



A Vasto-Clamp

A Profilo

A Avanti

A Mors doux

Preci-Point

Makro-Grip® Ultra



A Profilo

A Avanti

A Mors doux

Makro-Grip® Ultra

SYSTÈME POINT ZÉRO



SYSTÈME DE SERRAGE RAPIDE

AUTOMATISATION



HÉLICE DE NETTOYAGE





SYSTÈME POINT ZÉRO



- | | | | |
|----|--|----|--|
| 22 | Quick-Point® 52 | 58 | Quick-Tower tour de serrage |
| 30 | Quick-Point® 96 | 68 | Quick-Point® accessoires |
| 42 | Quick-Point® 52 / 96 combiné | 76 | Possibilités d'alignement et de fixation |
| 46 | Quick-Point® plaques modulaires | 78 | Service |
| 48 | Quick-Point® plaques d'adaptation | 80 | Quick-Point® Rail système de serrage rapide |
| 50 | Quick-Point® réhausse | | |
| 54 | Quick-Point® tours de serrage | | |

Systeme point zero

Le système point zéro Quick-Point® allie :

MODULARITÉ

DIVERSITÉ D'APPLICATIONS

GAIN DE TEMPS DE RÉGLAGE

PLAQUES POINT ZÉRO



Quick-Point®
plaques simples



Quick-Point®
plaques multiples



Quick-Point®
plaques
d'adaptation



Quick-Point®
plaques combinées



Quick-Point®
plaques modulaires

ÉLÉMENTS D'EXTENSION



Quick-Point®
réhausses 5 axes

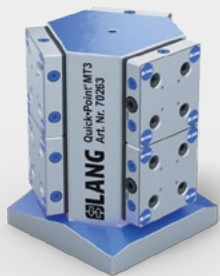


Quick-Point®
plaques de support

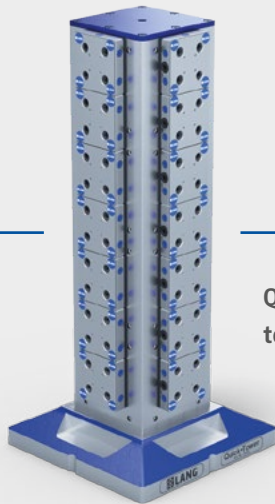


Quick-Point®
réhausses

SYSTÈMES DE SERRAGE MULTIPLES ET TOURS DE SERRAGE



Quick-Point®
tour à 3- / 4-faces



Quick-Tower
tour de serrage



Quick-Point®
tours à 2 faces



Quick-Point®
Tri-Top



Quick-Point®
pyramide à 3 faces

QUICK-POINT® RAIL SYSTÈME DE SERRAGE RAPIDE



Quick-Point® Rail
réhausses combinées 5 axes



Quick-Point® Rail
étau de centrage

SYSTÈME POINT ZÉRO POUR L'AUTOMATISATION



Haubex



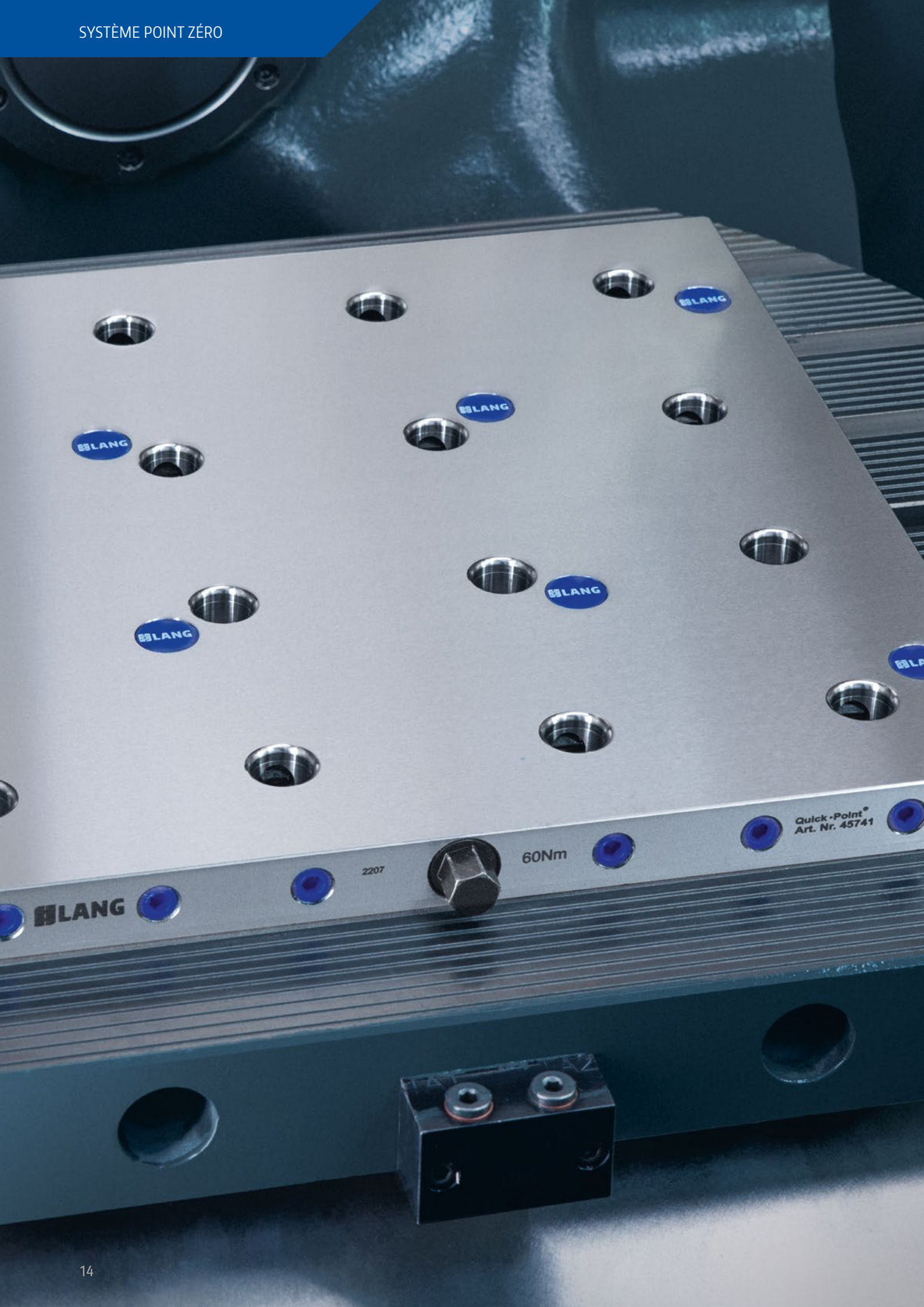
RoboTrex Compact



RoboTrex 52



RoboTrex 96



LANG

2207

60Nm

Quick-Point®
Art. Nr. 45741



BREVETÉ

Quick-Point®

Système point zéro

Le système de serrage à point zéro Quick-Point® se caractérise par une diversité de variantes Machines-outils et offre une solution adaptée à chaque machine-outil. De forme ronde, rectangulaire ou carrée, pour des serrages simples ou multiples, il peut être utilisé de manière universelle dans des centres d'usinage verticaux et horizontaux, sur des tables à 3 / 5 axes ou sur des quatrièmes axes. Son fonctionnement mécanique simple, sa grande précision et son énorme gain de temps de préparation en font l'un des meilleurs du marché.

Domaine d'application primaire :

- **particulières verticales et horizontales**
- **Tables 3 axes / 5 axes, palettes d'automatisation, axes rotatifs et ponts de serrage**
- **Serrage simple et multiple**

Avantages :

- **Grande diversité d'applications et adaptabilité**
- **Temps de préparation et de montage réduit au minimum**
- **Mécanique simple, robuste et sans entretien et haute précision**

Quick·Point®

Les possibilités de serrage :

- Serrage direct des pièces à usiner
- Eaux LANG Technik de tous types
- Dispositifs conçus par le client
- Eaux des concurrents

La plaque point zéro :

- Corps en acier cémenté et poli
- Hauteur de 27 mm (un des systèmes les plus bas au monde)
- Grille points zéro 52 mm, 96 mm, 52 / 96 mm (combinée)
- Précision de répétition < 0,005 mm
- Serrage mécanique par vis de serrage hexagonale
- Ou alternativement par fermeture rapide
- Disponible avec ou sans trous de fixation prédéfinis
- Rainures d'alignement et alésages de positionnement intégrés

La fixation :

- Utilisable de manière universelle sur les tables de machines, les palettes d'automatisation, les ponts / tours de serrage ou les quatrièmes axes
- Adapté et préparé avec des trous de fixation pour toutes les tables à rainures courantes
- Adaptable selon les besoins du client pour tout autre support





LANG
Quick•Point® 5-Achs-Erhöhung
Art. Nr. 45486

Quick•Point®
Art. Nr. 45963

Le fonctionnement du système point zéro Quick-Point®

Le serrage des plaques à point zéro Quick-Point® peut se faire de façon purement mécanique ou à l'aide d'un système de clavette à l'intérieur de la plaque garantissant une précision de répétition de < 0,005 mm. La conception technique du système Quick-Point® avec une vis de serrage à six pans creux de 8 mm (pour les plaques à serrage multiple : 12 mm) garantit une grande facilité d'utilisation. Un couple de serrage de 30 Nm (ou de 60 Nm dans le cas des plaques « 4 en 1 ») permet d'atteindre des forces de serrage jusqu'à 6 000 kg. En raison du faible nombre de composants, qui ne sont en outre pas soumis à l'usure, l'entretien du système point zéro ne pose absolument aucun problème.



Plaques multiples

Les plaques multiples offrent des possibilités d'application et de positionnement variables dans le système point zéro. Les tables de machines plus grandes peuvent être couvertes sur toute leur surface par des plaques multiples. Cela garantit une flexibilité maximale et permet d'utiliser simultanément plusieurs dispositifs de serrage, montages ou pièces à usiner sur une table de machine.

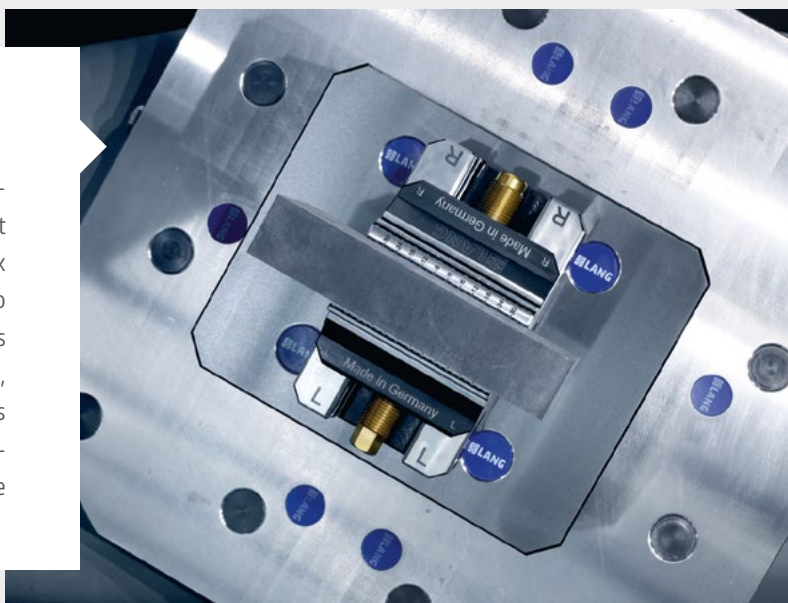
Plaques d'adaptation

L'utilisation de plaques d'adaptation permet de changer la taille du système Quick-Point®. En très peu de temps, il est possible de passer d'une grille de 96 mm à une grille de 52 mm. Grâce à la conception modulaire du système, il est possible d'utiliser aussi bien les grands que les plus petits étaux et dispositifs de serrage de LANG sur la même table de machine, sans devoir modifier fondamentalement la situation de serrage. L'utilisation d'une plaque d'adaptation rehausse la position du moyen de serrage, ce qui améliore notamment l'accessibilité lors du fraisage de petites pièces.



Plaques combinées

Les plaques combinées réunissent les deux dimensions de grille 52 et 96 mm dans une plaque point zéro et garantissent la liberté ultime dans le choix du moyen de serrage. Grâce à la grille points zéro combinée, tous les étaux LANG peuvent être utilisés dans une plaque, ce qui permet de gagner du temps, notamment lors du changement d'équipement. Les plaques combinées existent en version carrée, rectangulaire et ronde, ainsi qu'en tant que réhausse 5 axes et tour deux faces.

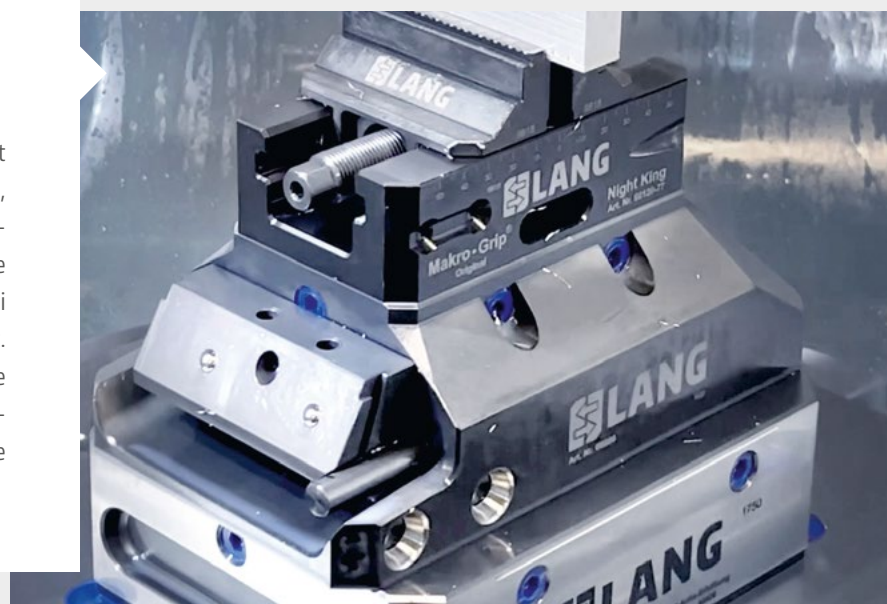


Plaques modulaires

Les plaques modulaires permettent de serrer simultanément plusieurs plaques reliées entre elles à l'aide d'une seule vis de serrage. Il est possible d'assembler jusqu'à deux plaques doubles et une plaque modulaire simple. Les plaques modulaires constituent une excellente plate-forme pour la mise en place de systèmes de serrage qui sont serrés sur plusieurs plaques point zéro.

Système de serrage à point zéro pour l'automatisation

Le système de serrage à point zéro Quick·Point® est utilisé non seulement dans la production manuelle, mais aussi dans la production automatisée sans personnel. L'ouverture et la fermeture du système de serrage à point zéro peuvent être effectuées aussi bien par la machine-outil que par la pince du robot. Soit par un actionnement mécanique du levier par le robot, soit par l'interface pneumatique du préhenseur. Une interface média à l'intérieur de la machine n'est donc pas nécessaire.





Poseidon Propulsion B.V.

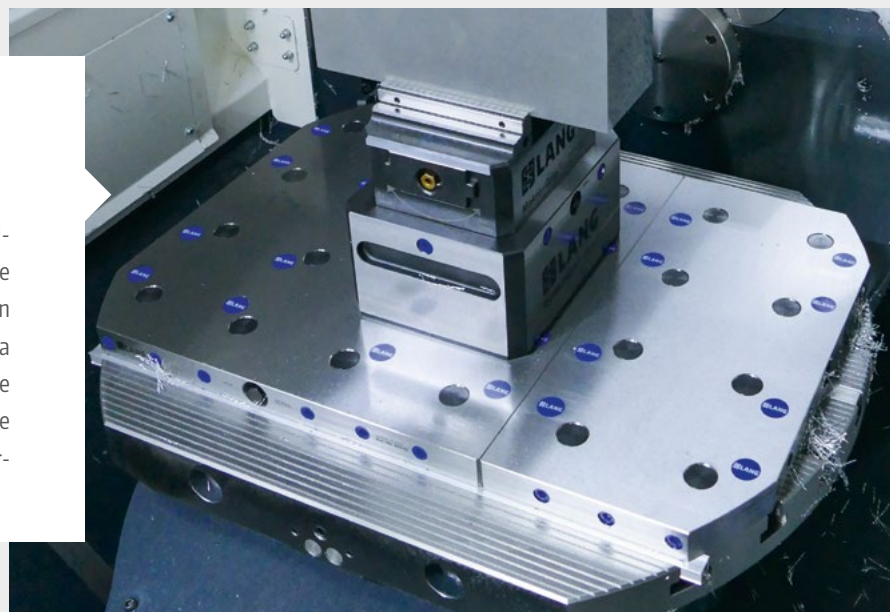
Serrage direct de pièces et de dispositifs

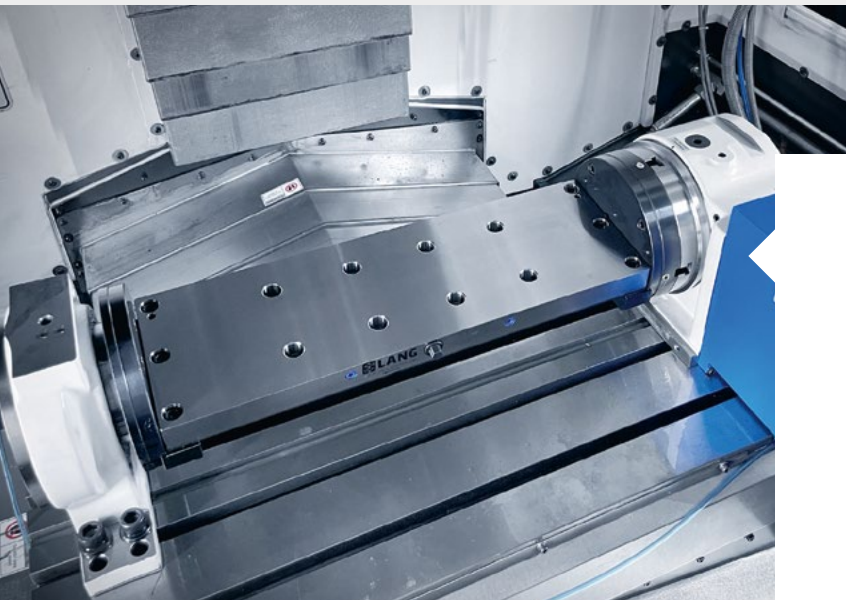
Les pions Quick-Point® servent d'interface entre le système point zéro et l'étau LANG. Ils peuvent tout aussi bien être vissés directement dans la pièce à usiner, afin de serrer cette dernière directement sur la plaque point zéro. Afin de profiter de l'ensemble des avantages du système point zéro Quick-Point®, ils peuvent également se monter sur vos propres dispositifs ou sur des étaux disponibles sur le marché. L'assemblage entre le logement point zéro dans la plaque et les pions est extrêmement robuste, d'une grande précision et il résiste sans problème, même aux forces de coupe les plus élevées.



Hautes possibilités de personnalisation et d'adaptation

Chacune des versions des plaques point zéro Quick-Point® est également disponible sans trous de fixation prédéfinis, afin de permettre une adaptation parfaite aux conditions disponibles à l'intérieur de la machine-outil. Si le système point zéro dépasse de la table machine, le fraisage des coins constitue une technique propre du point de vue esthétique permettant souvent d'obtenir un ajustage affleurant.



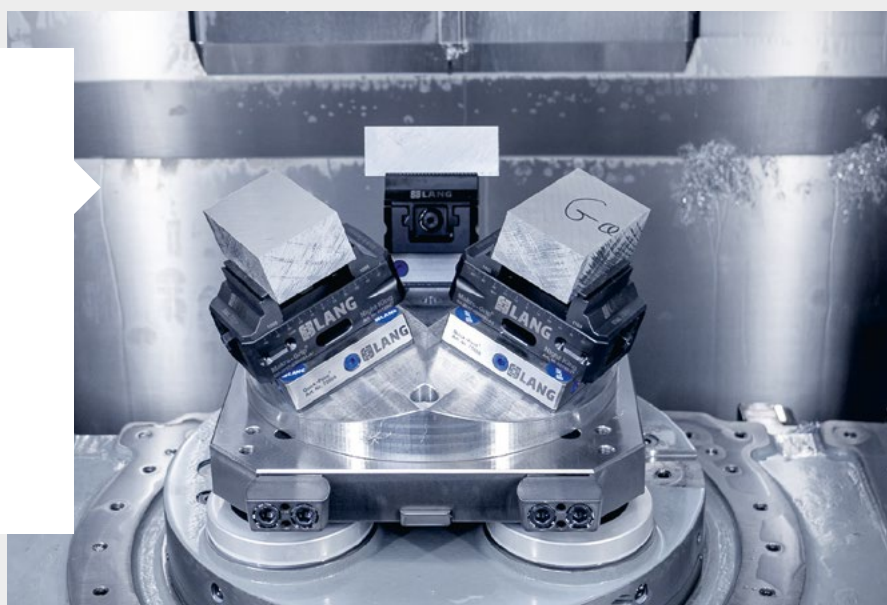


Toujours une solution pour les axes rotatifs

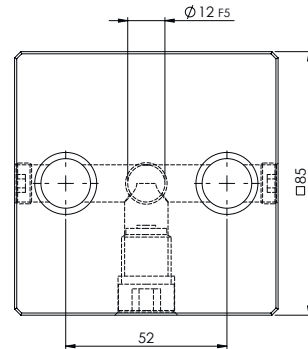
Grâce à sa faible hauteur de construction, à ses possibilités d'ajustement individuelles et à sa commande mécanique indépendante, le système point zéro Quick-Point® est une excellente solution sur les quatrièmes axes. Les diviseurs de Kitagawa, Haas, Lehmann ou Nikken, pour n'en citer que quelques-uns, peuvent être équipés en toute simplicité, ce qui leur apporte une forte valeur ajoutée en termes de flexibilité et de vitesse d'exécution.

Augmentation de la productivité grâce aux systèmes et tours à serrage multiple

Le système point zéro Quick-Point® offre de nombreuses possibilités pour allonger les temps de fonctionnement des machines de manière entièrement automatisée tout en réduisant le changement des outils et ce, également pour les serrages multiples, tant dans les grands centres d'usinage horizontaux que dans les petites machines à 5 axes.

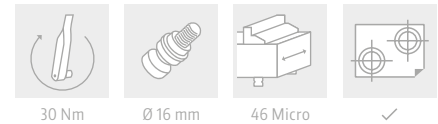


Quick-Point® 52 plaques simples

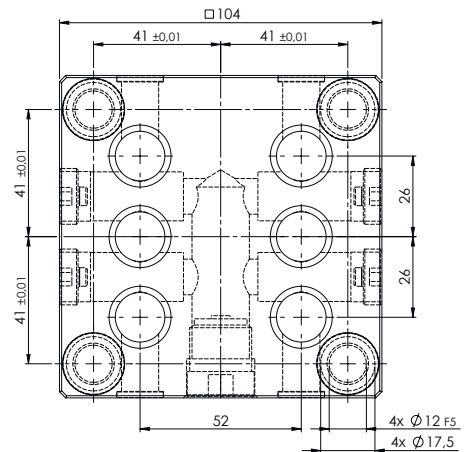


NOUVEAU

PLAQUE QUICK-POINT® 52 DUO2, CARRÉE 85 × 85 × 27 MM, SANS PERÇAGES DE FIXATION

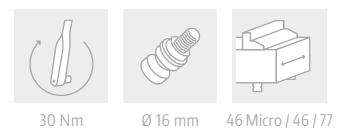


CODE ARTICLE	DIMENSIONS	POIDS
45602	85 × 85 × 27 mm	1,4 kg
45004	Jeu de perçages de fixation suivant plan	
45002	Rainure de positionnement suivant plan	



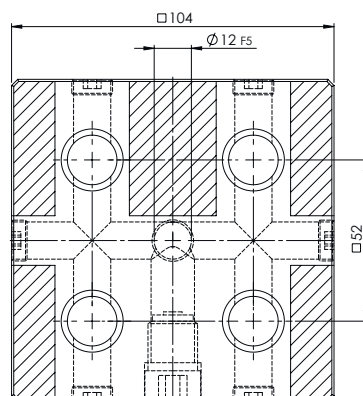
NOUVEAU

PLAQUE QUICK-POINT® 52 DUO6, CARRÉE 104 × 104 × 27 MM, AVEC PERÇAGES DE FIXATION POUR QUICK-TOWER

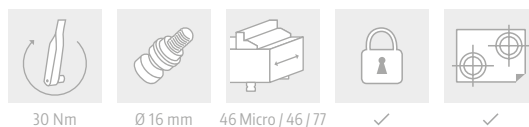


CODE ARTICLE	DIMENSIONS	ENTRAXES DE FIXATION	POIDS
75606	104 × 104 × 27 mm	82 × 82 mm	1,8 kg

Inclus dans la livraison : 4 vis M 10 × 35, 2 bagues calibrées Ø 12 × 12 mm (code article 45000-09).
Ce produit est également illustré à la page 66.

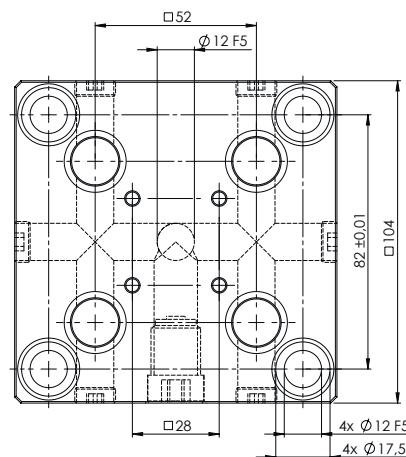


PLAQUE QUICK-POINT® 52, CARRÉE
104 × 104 × 27 MM, SANS PERÇAGES DE FIXATION

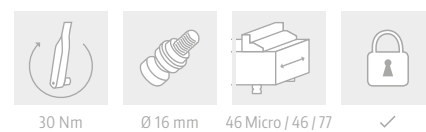


CODE ARTICLE	DIMENSIONS	POIDS
45600	104 × 104 × 27 mm	2,0 kg
45004	Jeu de perçages de fixation suivant plan	
45002	Rainure de positionnement suivant plan	

Peut être équipée du système Quick-Lock, code article 44552 (page 72).



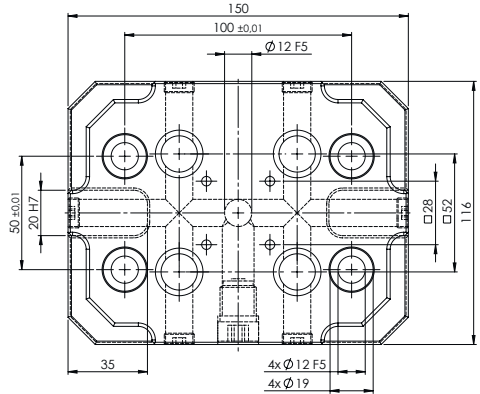
PLAQUE QUICK-POINT® 52, CARRÉE
104 × 104 × 27 MM, AVEC PERÇAGES DE FIXATION POUR QUICK-TOWER



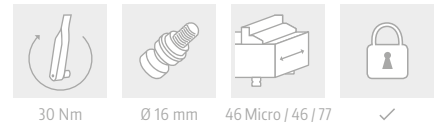
CODE ARTICLE	DIMENSIONS	ENTRAXES DE FIXATION	POIDS
75600	104 × 104 × 27 mm	82 × 82 mm	1,8 kg

Peut être équipée du système Quick-Lock, code article 44552 (page 72).
 Inclus dans la livraison : 4 vis M 10 × 35, 2 bagues calibrées Ø 12 × 12 mm (code article 45000-09).
 Ce produit est également illustré à la page 66.

Quick-Point® 52 plaques simples

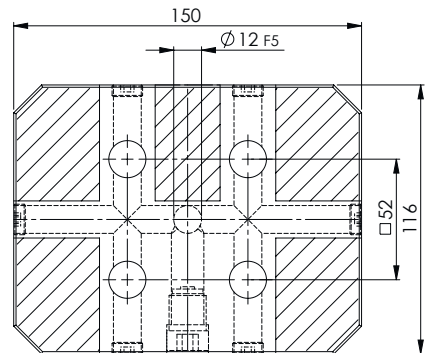


PLAQUE QUICK-POINT® 52, RECTANGULAIRE 150 × 116 × 27 MM



CODE ARTICLE	DIMENSIONS	ENTRAXES DE FIXATION	POIDS
45150	150 × 116 × 27 mm	100 × 50 mm	2,8 kg

Peut être équipée du système Quick-Lock, code article 44552 (page 72).

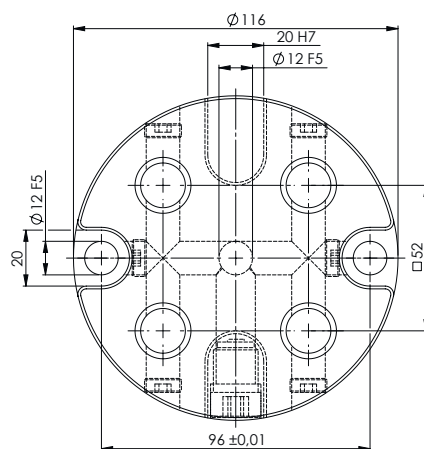


PLAQUE QUICK-POINT® 52, RECTANGULAIRE 150 × 116 × 27 MM, SANS PERÇAGES DE FIXATION

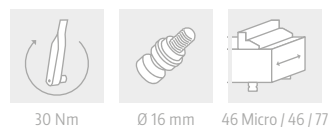


CODE ARTICLE	DIMENSIONS	POIDS
45151	150 × 116 × 27 mm	3,3 kg
45004	Jeu de perçages de fixation suivant plan	
45002	Rainure de positionnement suivant plan	

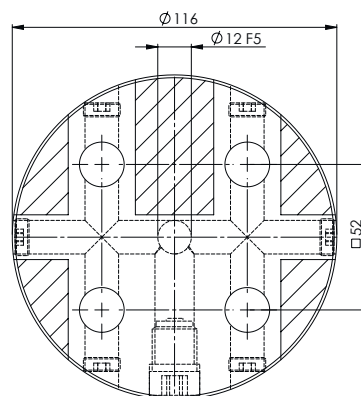
Peut être équipée du système Quick-Lock, code article 44552 (page 72).



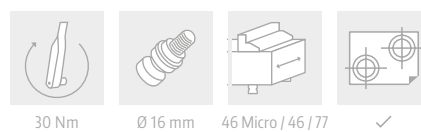
PLAQUE QUICK-POINT® 52, RONDE
Ø 116 × 27 MM



CODE ARTICLE	DIMENSIONS	ENTRAXES DE FIXATION	POIDS
45750	Ø 116 × 27 mm	96 mm distance	1,8 kg

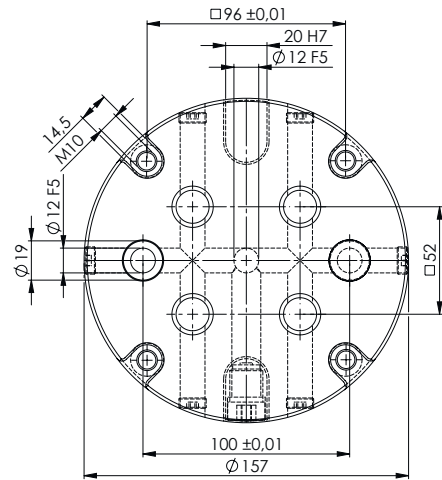


PLAQUE QUICK-POINT® 52, RONDE
Ø 116 × 27 MM, SANS PERÇAGES DE FIXATION

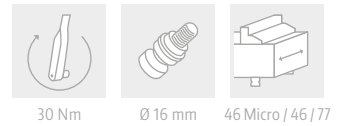


CODE ARTICLE	DIMENSIONS	POIDS
45751	Ø 116 × 27 mm	1,9 kg
45004	Jeu de perçages de fixation suivant plan	
45002	Rainure de positionnement suivant plan	

Quick-Point® 52 plaques simples

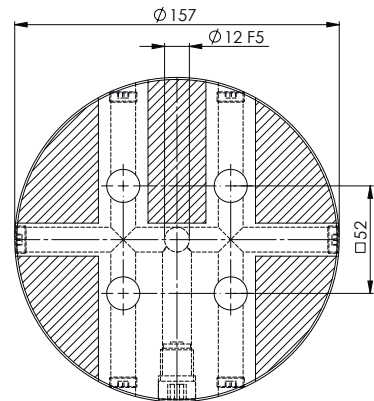


PLAQUE QUICK-POINT® 52, RONDE Ø 157 × 27 MM

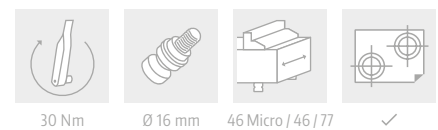


CODE ARTICLE	DIMENSIONS	ENTRAXES DE FIXATION	POIDS
45900	Ø 157 × 27 mm	100 mm distance	3,4 kg

Peut être utilisée comme plaque de réduction d'entraxe avec des pions.



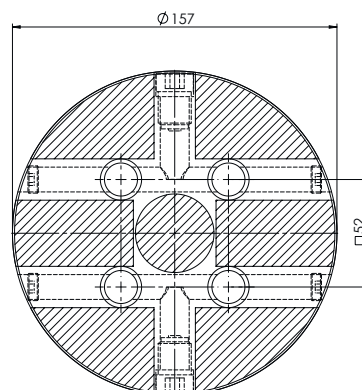
PLAQUE QUICK-POINT® 52, RONDE Ø 157 × 27 MM, SANS PERÇAGES DE FIXATION



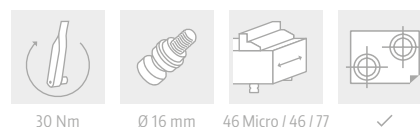
CODE ARTICLE	DIMENSIONS	POIDS
45901	Ø 157 × 27 mm	3,7 kg
45004	Jeu de perçages de fixation suivant plan	
45002	Rainure de positionnement suivant plan	

Quick·Point® 52 plaque simple pour perçage central

Un trou central, dont le diamètre et la tolérance sont personnalisés, offre la possibilité de faire passer des éléments.



PLAQUE QUICK·POINT® 52, RONDE Ø 157 × 27 MM, POUR PERÇAGE CENTRAL



30 Nm

Ø 16 mm

46 Micro / 46 / 77

✓

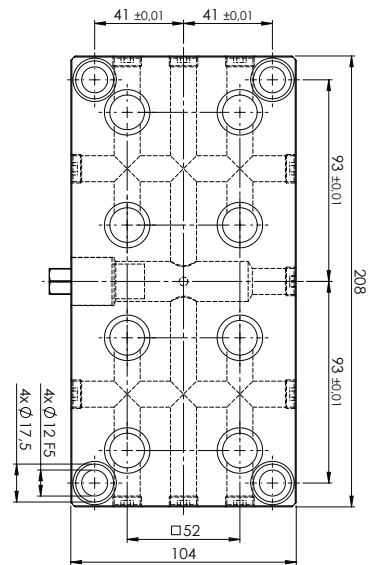
CODE ARTICLE	DIMENSIONS	DIAM. MAX. PERÇAGE CENTRAL	POIDS
45903	Ø 157 × 27 mm	38 mm	3,7 kg
45004		Jeu de perçages de fixation suivant plan	
45002		Rainure de positionnement suivant plan	
45009		Perçage central suivant plan	

Modification possible de la plaque Quick·Point® 45903 :

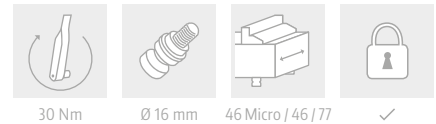


- 1 × perçage central diam. 38 mm
- 1 × rainure de positionnement 20H7
- 4 × trous de fixation pour vis M8, y compris épaulement pour couvercles en plastique de Ø 15 mm pour tables à rainures avec 6 × 60°

Quick-Point® 52 plaques multiples

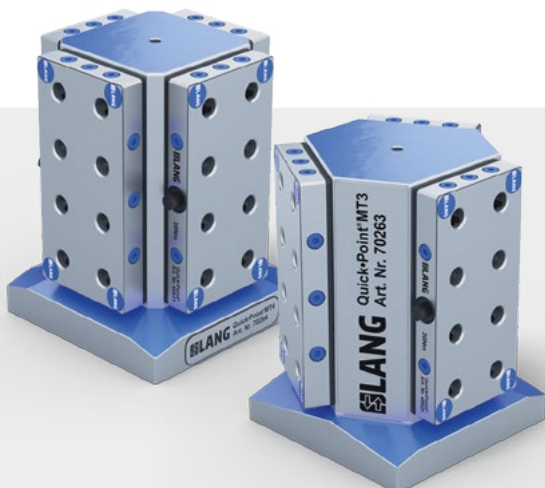


PLAQUE QUICK-POINT® 52, « 2 EN 1 »
208 × 104 × 27 MM



CODE ARTICLE	DIMENSIONS	ENTRAXES DE FIXATION	POIDS
45621	208 × 104 × 27 mm	186 × 82 mm	3,8 kg

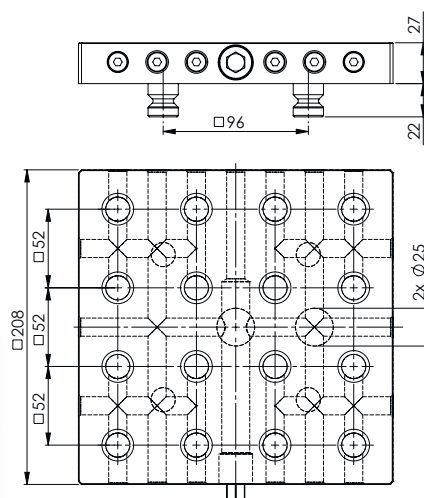
Peut être équipée du système Quick-Lock, code article 45252 (page 72).



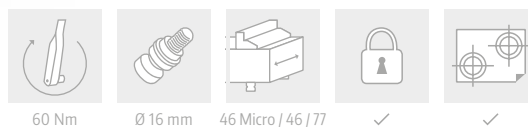
Remarque :

Convient à nos tours de serrage !

Les trous de fixation sont placés de manière à ce que la plaque double puisse être fixée sur les deux tours de serrage MT3 et MT4, ainsi que sur la Quick-Tower.

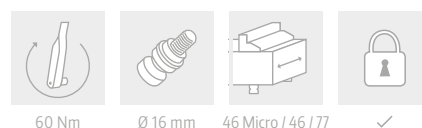
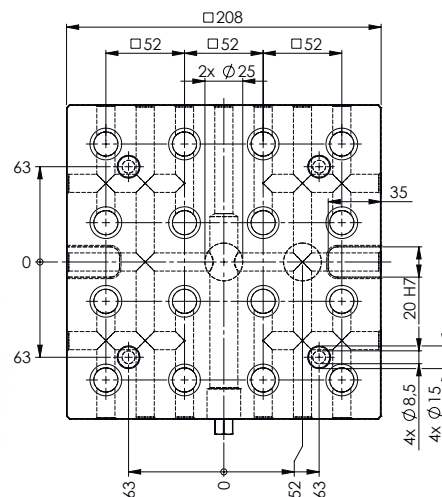


PLAQUE QUICK-POINT® 52, « 4 EN 1 »
208 × 208 × 27 MM, SANS PERÇAGES DE FIXATION



CODE ARTICLE	DIMENSIONS	POIDS
45640	208 × 208 × 27 mm	8,3 kg
45644	Jeu de perçages de fixation suivant plan	
45642	Rainure de positionnement suivant plan	

Livrée avec 4 pions diam. 20 mm afin de la monter sur une plaque Quick-Point® 96.
 Peut être équipée du système Quick-Lock, code article 45452 (page 72).

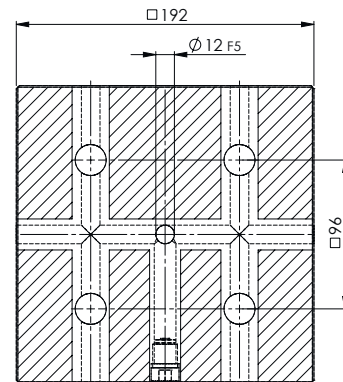


PLAQUE QUICK-POINT® 52, « 4 EN 1 »
208 × 208 × 27 MM, AVEC PERÇAGES DE FIXATION

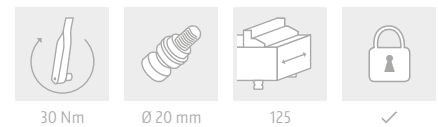
CODE ARTICLE	DIMENSIONS	ENTRAXES DE FIXATION	POIDS
45641	208 × 208 × 27 mm	pour entraxe rainures de 63 mm	8,0 kg

Peut être équipée du système Quick-Lock, code article 45452 (page 72).

Quick-Point® 96 plaques simples

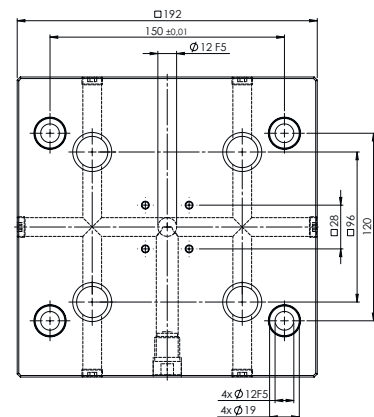


PLAQUE QUICK-POINT® 96, CARRÉE 192 × 192 × 27 MM, SANS PERÇAGES DE FIXATION

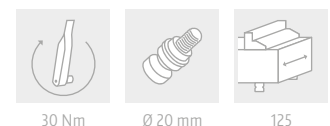


CODE ARTICLE	DIMENSIONS	POIDS
45710	192 × 192 × 27 mm	7,3 kg
45004	Jeu de perçages de fixation suivant plan	
45002	Rainure de positionnement suivant plan	

Peut être équipée du système Quick-Lock, code article 44596 (page 72).

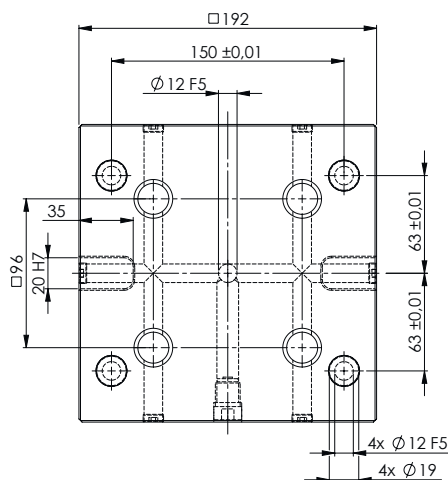


PLAQUE QUICK-POINT® 96, CARRÉE 192 × 192 × 27 MM, AVEC PERÇAGES DE FIXATION POUR QUICK-TOWER

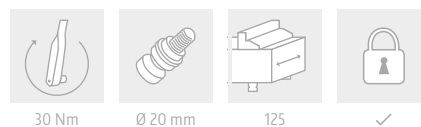


CODE ARTICLE	DIMENSIONS	ENTRAXES DE FIXATION	POIDS
75710	192 × 192 × 27 mm	150 × 120 mm	7,2 kg

Peut être équipée du système Quick-Lock, code article 44596 (page 72).
Ce produit est également illustré à la page 67.



PLAQUE QUICK-POINT® 96, CARRÉE
192 × 192 × 27 MM, AVEC PERÇAGES DE FIXATION



CODE ARTICLE	DIMENSIONS	ENTRAXES DE FIXATION	POIDS
45763	192 × 192 × 27 mm	pour entraxe rainures de 63 mm	7,1 kg

Peut être équipée du système Quick-Lock, code article 44596 (page 72).

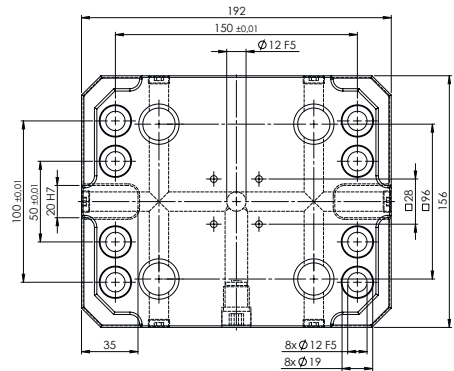


Remarque :

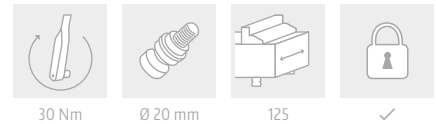
Également disponible en solution combinée !

La plaque carrée est également disponible en tant que solution combinée avec les deux grilles point zéro 52 et 96 mm. Les deux variantes sont illustrées à la page 42.

Quick-Point® 96 plaques simples

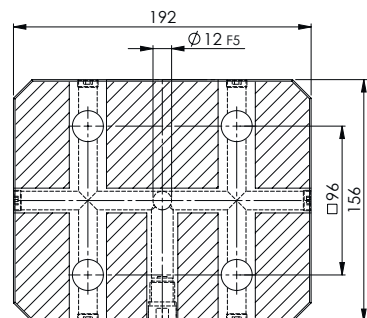


PLAQUE QUICK-POINT® 96, RECTANGULAIRE 192 × 156 × 27 MM

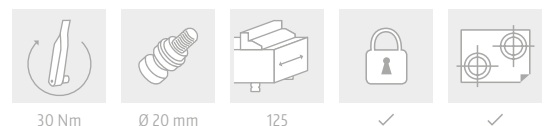


CODE ARTICLE	DIMENSIONS	ENTRAXES DE FIXATION	POIDS
45400	192 × 156 × 27 mm	150 × 100 / 50 mm	5,2 kg

Peut être équipée du système Quick-Lock, code article 44596 (page 72).

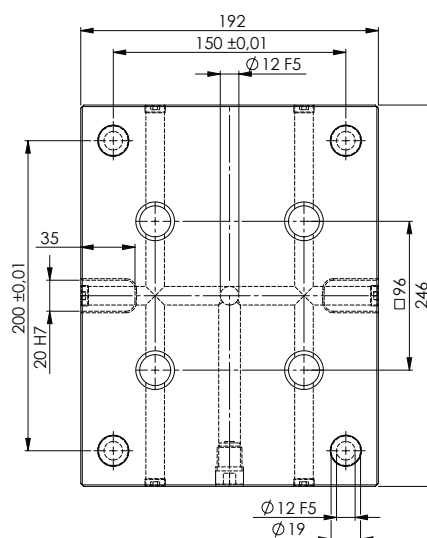


PLAQUE QUICK-POINT® 96, RECTANGULAIRE 192 × 156 × 27 MM, SANS PERÇAGES DE FIXATION

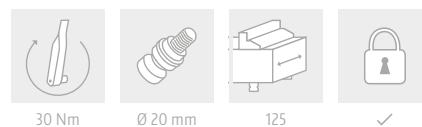


CODE ARTICLE	DIMENSIONS	POIDS
45401	192 × 156 × 27 mm	5,9 kg
45004	Jeu de perçages de fixation suivant plan	
45002	Rainure de positionnement suivant plan	

Peut être équipée du système Quick-Lock, code article 44596 (page 72).

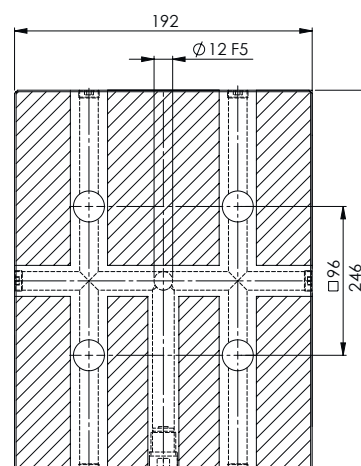


PLAQUE QUICK-POINT® 96, RALLONGÉE
246 × 192 × 27 MM, AVEC PERÇAGES DE FIXATION

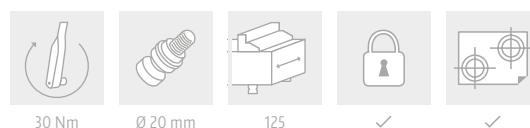


CODE ARTICLE	DIMENSIONS	ENTRAXES DE FIXATION	POIDS
45715	246 × 192 × 27 mm	pour entraxe rainures de 100 mm	9,2 kg

Peut être équipée du système Quick-Lock, code article 44596 (page 72).



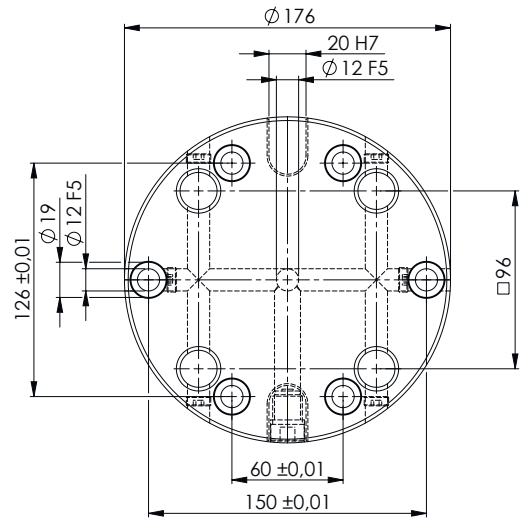
PLAQUE QUICK-POINT® 96, RALLONGÉE
246 × 192 × 27 MM, SANS PERÇAGES DE FIXATION



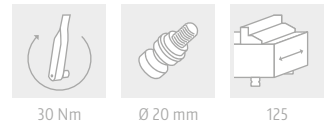
CODE ARTICLE	DIMENSIONS	POIDS
45716	246 × 192 × 27 mm	9,4 kg
45004	Jeu de perçages de fixation suivant plan	
45002	Rainure de positionnement suivant plan	

Peut être équipée du système Quick-Lock, code article 44596 (page 72).

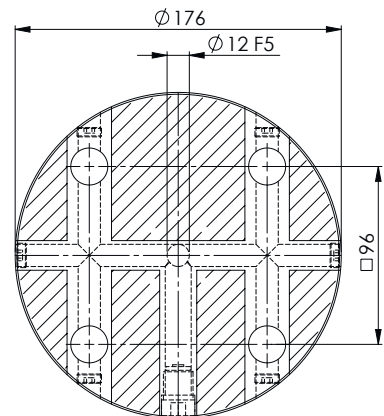
Quick-Point® 96 plaques simples



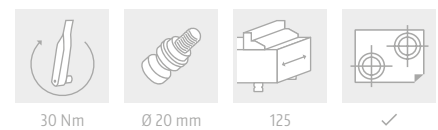
PLAQUE QUICK-POINT® 96, RONDE Ø 176 × 27 MM



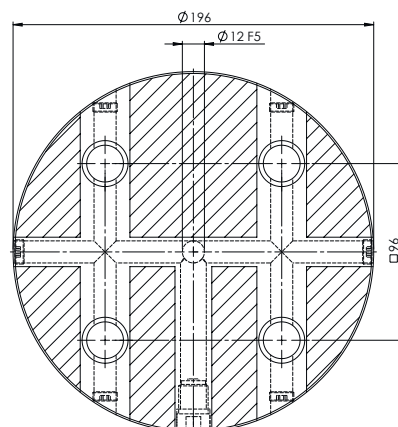
CODE ARTICLE	DIMENSIONS	ENTRAXES DE FIXATION	POIDS
45800	Ø 176 × 27 mm	pour entraxe rainures de 63 mm et 2 perçages à 150 mm de distance	4,5 kg



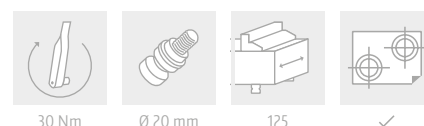
PLAQUE QUICK-POINT® 96, RONDE Ø 176 × 27 MM, SANS PERÇAGES DE FIXATION



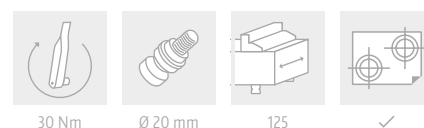
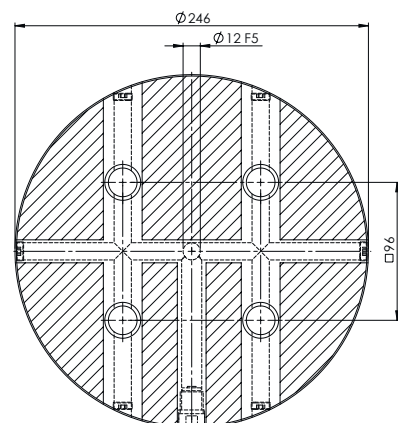
CODE ARTICLE	DIMENSIONS	POIDS
45801	Ø 176 × 27 mm	4,8 kg
45004	Jeu de perçages de fixation suivant plan	
45002	Rainure de positionnement suivant plan	



PLAQUE QUICK-POINT® 96, RONDE
Ø 196 × 27 MM, SANS PERÇAGES DE FIXATION



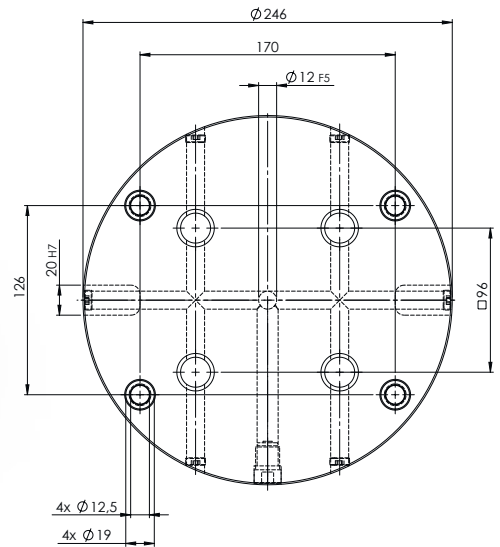
CODE ARTICLE	DIMENSIONS	POIDS
45820	Ø 196 × 27 mm	5,9 kg
45004	Jeu de perçages de fixation suivant plan	
45002	Rainure de positionnement suivant plan	



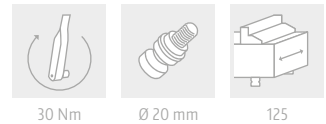
PLAQUE QUICK-POINT® 96, RONDE
Ø 246 × 27 MM, SANS PERÇAGES DE FIXATION

CODE ARTICLE	DIMENSIONS	POIDS
45840	Ø 246 × 27 mm	9,5 kg
45004	Jeu de perçages de fixation suivant plan	
45002	Rainure de positionnement suivant plan	

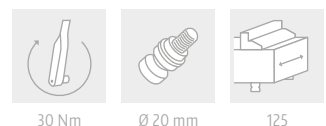
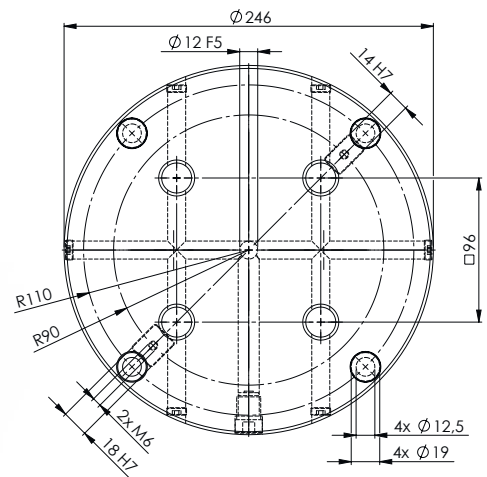
Quick-Point® 96 plaques simples



PLAQUE QUICK-POINT® 96, RONDE
Ø 246 × 27 MM, AVEC PERÇAGES DE FIXATION



CODE ARTICLE	DIMENSIONS	ENTRAXES DE FIXATION	POIDS
45863	Ø 246 × 27 mm	pour entraxe rainures de 63 mm	9,2 kg



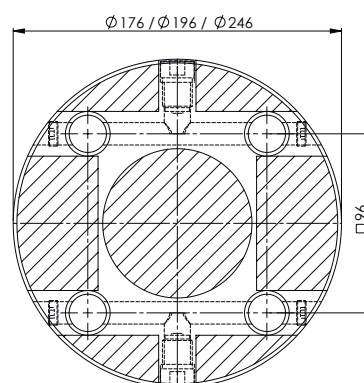
PLAQUE QUICK-POINT® 96, RONDE
Ø 246 × 27 MM, AVEC PERÇAGES DE FIXATION

CODE ARTICLE	DIMENSIONS	ENTRAXES DE FIXATION	POIDS
45890	Ø 246 × 27 mm	4 × 90° / rayon 110 mm	9,2 kg

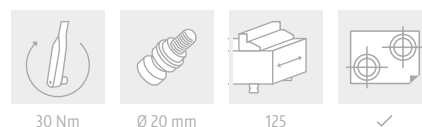
Ces taquets sont adaptés : Code article 452214 et code article 45218 (page 75).

Quick·Point® 96 plaques simples pour perçage central

Un trou central, dont le diamètre et la tolérance sont personnalisés, offre la possibilité de faire passer des éléments.



PLAQUES QUICK·POINT® 96, RONDE Ø 176 / 196 / 246 × 27 MM, POUR PERÇAGE CENTRAL



CODE ARTICLE	DIMENSIONS	DIAM. MAX. PERÇAGE CENTRAL	POIDS
45803	Ø 176 × 27 mm	80 mm	4,8 kg
45823	Ø 196 × 27 mm	80 mm	6,0 kg
45843	Ø 246 × 27 mm	80 mm	9,6 kg
45004	Jeu de perçages de fixation suivant plan		
45002	Rainure de positionnement suivant plan		
45009	Perçage central suivant plan		

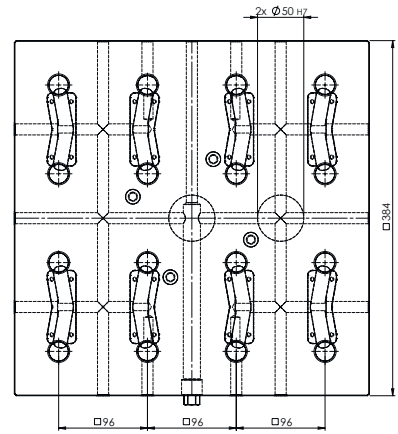
Exemple de modification réalisable de la plaque Quick·Point® 45823 :




- 1 × perçage central diam. 80 mm
- 1 × 130 H6
- 4 × perçages de fixation pour vis M12

Quick-Point® 96 plaques multiples


ENCORE PLUS FORT GRÂCE À UNE NOUVELLE MÉCANIQUE! 




PLAQUE QUICK-POINT® 96, « 4 EN 1 »
384 × 384 × 27 MM, SANS PERÇAGES DE FIXATION




60 Nm



Ø 20 mm



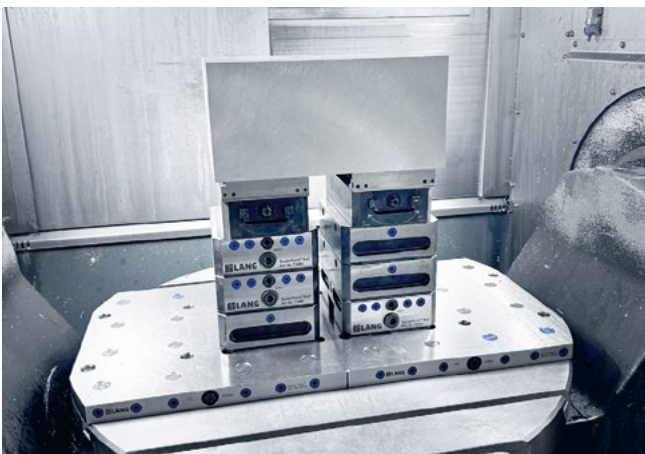
125



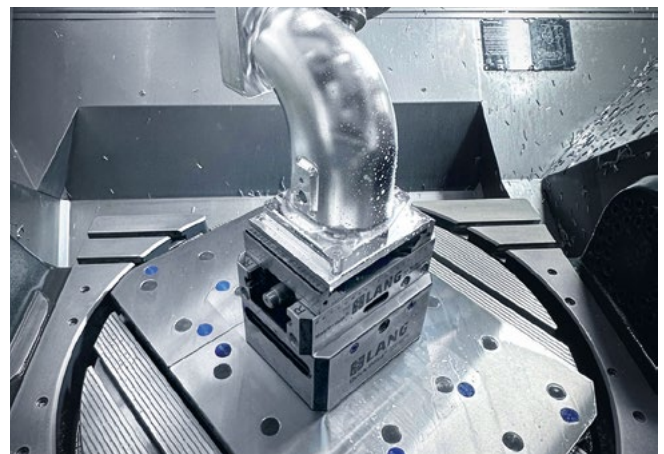
✓

CODE ARTICLE	DIMENSIONS	POIDS
45740	384 × 384 × 27 mm	29,4 kg
45044	Jeu de perçages de fixation suivant plan	
45042	Rainure de positionnement suivant plan	

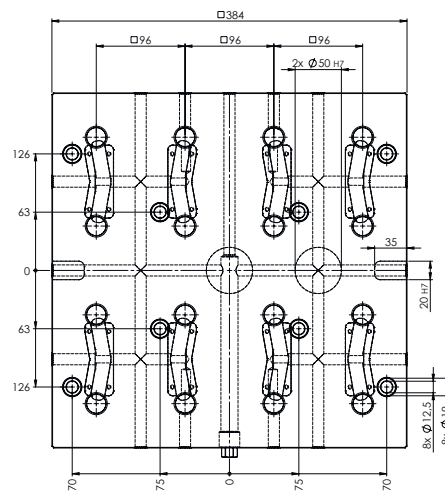
Applications :



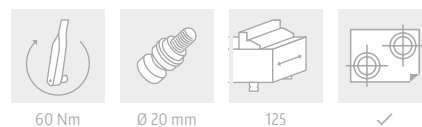
T. Zimmer Maschinenbau & CNC-Technik



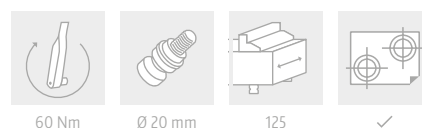
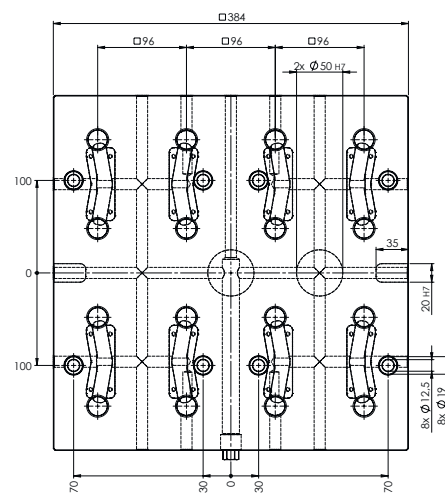
Nueva Precision



PLAQUE QUICK-POINT® 96, « 4 EN 1 »
384 × 384 × 27 MM, AVEC PERÇAGES DE FIXATION



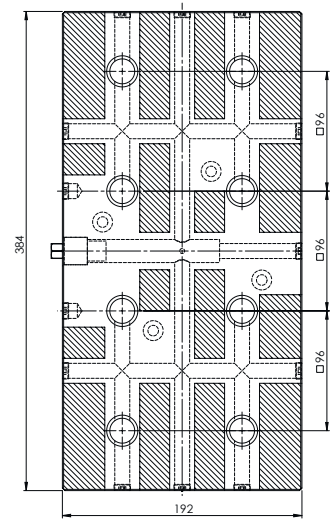
CODE ARTICLE	DIMENSIONS	ENTRAXES DE FIXATION	POIDS
45741	384 × 384 × 27 mm	pour entraxe rainures de 63 mm	28,9 kg



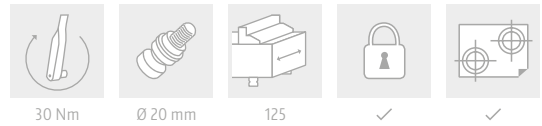
PLAQUE QUICK-POINT® 96, « 4 EN 1 »
384 × 384 × 27 MM, AVEC PERÇAGES DE FIXATION

CODE ARTICLE	DIMENSIONS	ENTRAXES DE FIXATION	POIDS
45742	384 × 384 × 27 mm	pour entraxe rainures de 100 mm	28,9 kg

Quick-Point® 96 plaques multiples

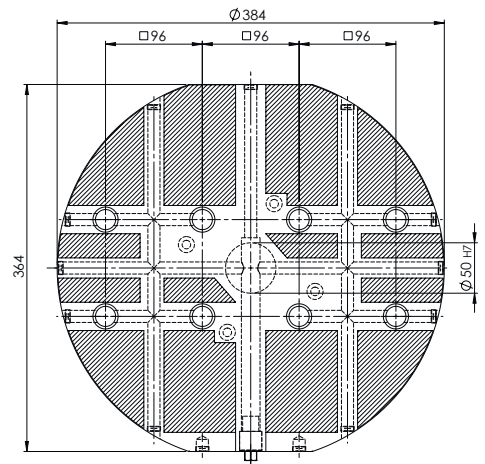


PLAQUE QUICK-POINT® 96, « 2 EN 1 » 384 × 192 × 27 MM, SANS PERÇAGES DE FIXATION

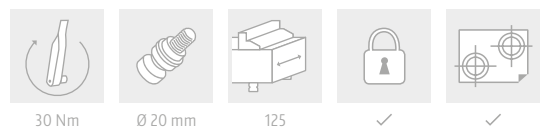


CODE ARTICLE	DIMENSIONS	POIDS
45720	384 × 192 × 27 mm	14,6 kg
45024	Jeu de perçages de fixation suivant plan	
45022	Rainure de positionnement suivant plan	

Peut être équipée du système Quick-Lock, code article 45296 (page 72).

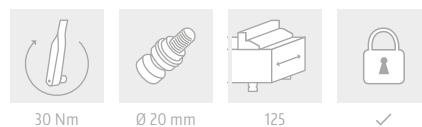
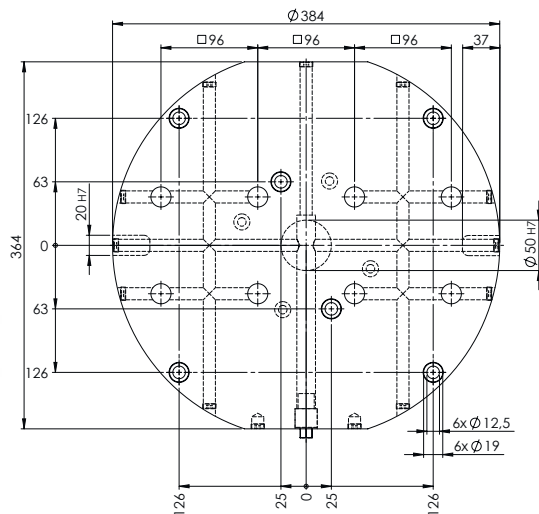


PLAQUE QUICK-POINT® 96, « 2 EN 1 », RONDE Ø 384 × 27 MM, SANS PERÇAGES DE FIXATION



CODE ARTICLE	DIMENSIONS	POIDS
45962	Ø 384 × 27 mm	22,8 kg
45044	Jeu de perçages de fixation suivant plan	
45042	Rainure de positionnement suivant plan	

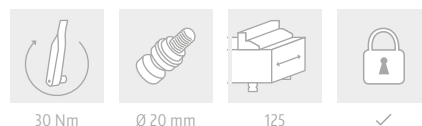
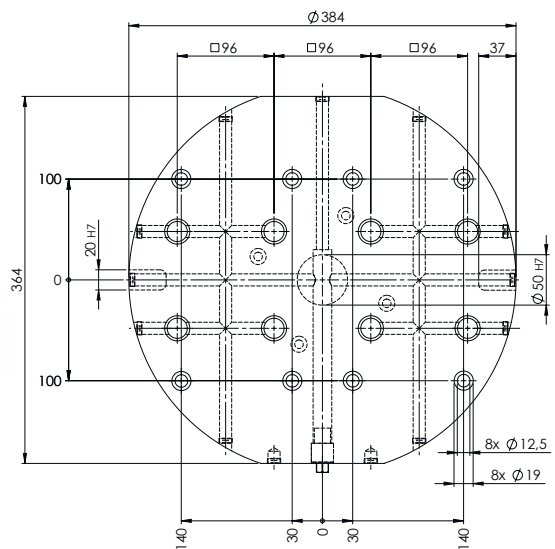
Peut être équipée du système Quick-Lock, code article 45296 (page 72).



**PLAQUE QUICK-POINT® 96, « 2 EN 1 », RONDE
Ø 384 × 27 MM, AVEC PERÇAGES DE FIXATION**

CODE ARTICLE	DIMENSIONS	ENTRAXES DE FIXATION	POIDS
45963	Ø 384 × 27 mm	pour entraxe rainures de 63 mm	22,6 kg

Peut être équipée du système Quick-Lock, code article 45296 (page 72).

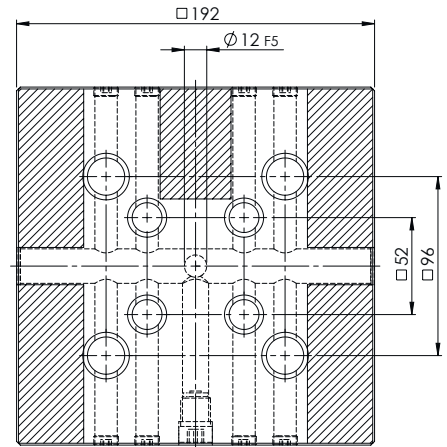


**PLAQUE QUICK-POINT® 96, « 2 EN 1 », RONDE
Ø 384 × 27 MM, AVEC PERÇAGES DE FIXATION**

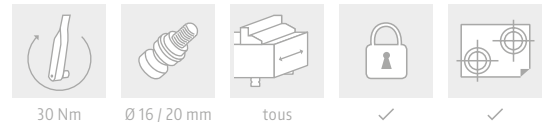
CODE ARTICLE	DIMENSIONS	ENTRAXES DE FIXATION	POIDS
45964	Ø 384 × 27 mm	pour entraxe rainures de 100 mm	22,4 kg

Peut être équipée du système Quick-Lock, code article 45296 (page 72).

Quick-Point® 52 / 96 plaques combinées

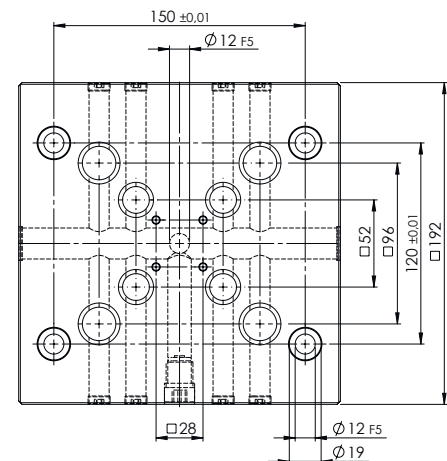


PLAQUE COMBINÉE QUICK-POINT® 52 / 96, CARRÉE 192 × 192 × 27 MM, SANS PERÇAGES DE FIXATION

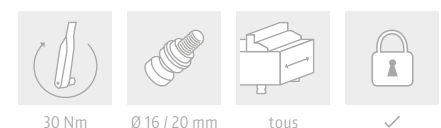


CODE ARTICLE	DIMENSIONS	POIDS
45748	192 × 192 × 27 mm	6,8 kg
45004	Jeu de perçages de fixation suivant plan	
45002	Rainure de positionnement suivant plan	

Peut être équipée du système Quick-Lock, code article 44552 ou 44596 (page 72).

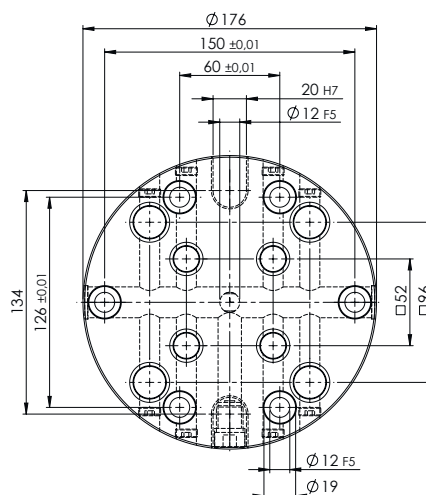


PLAQUE COMBINÉE QUICK-POINT® 52 / 96, CARRÉE 192 × 192 × 27 MM, AVEC PERÇAGES DE FIXATION POUR QUICK-TOWER

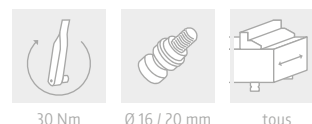


CODE ARTICLE	DIMENSIONS	ENTRAXES DE FIXATION	POIDS
75748	192 × 192 × 27 mm	150 × 120 mm	6,6 kg

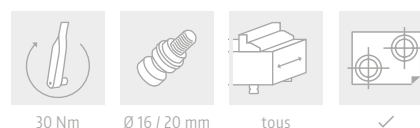
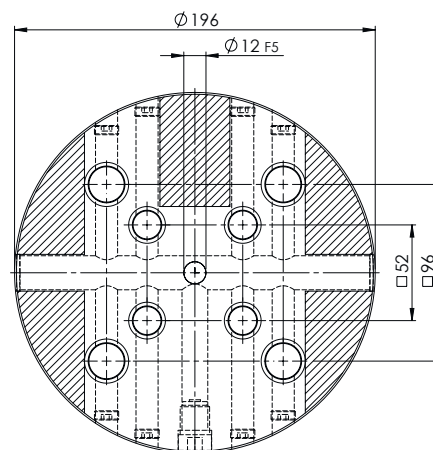
Peut être équipée du système Quick-Lock, code article 44552 ou 44596 (page 72).
Ce produit est également illustré à la page 67.



**PLAQUE COMBINÉE QUICK·POINT® 52 / 96, RONDE
Ø 176 × 27 MM**



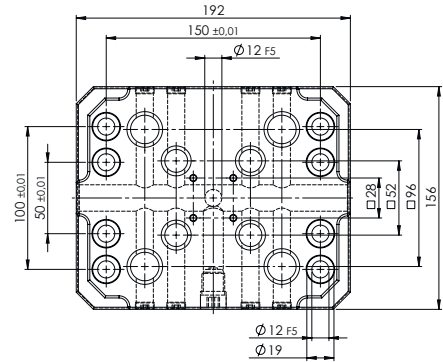
CODE ARTICLE	DIMENSIONS	ENTRAXES DE FIXATION	POIDS
45480	Ø 176 × 27 mm	pour entraxe rainures de 63 mm et 150 mm	4,1 kg



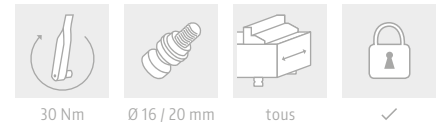
**PLAQUE COMBINÉE QUICK·POINT® 52 / 96, RONDE
Ø 196 × 27 MM, SANS PERÇAGES DE FIXATION**

CODE ARTICLE	DIMENSIONS	POIDS
45482	Ø 196 × 27 mm	5,4 kg
45004	Jeu de perçages de fixation suivant plan	
45002	Rainure de positionnement suivant plan	

Quick-Point® 52 / 96 plaques combinées / tour combinée à 2 faces

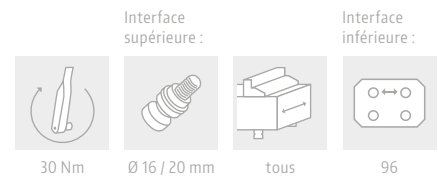
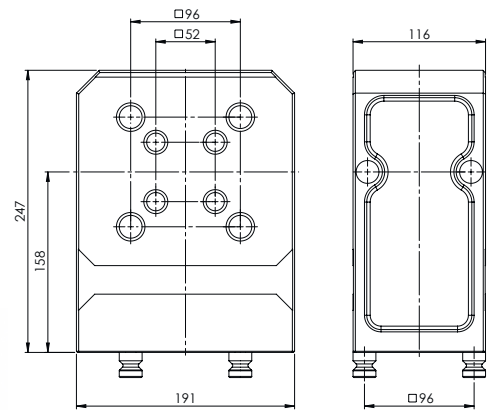


PLAQUE COMBINÉE QUICK-POINT® 52 / 96, RECTANGULAIRE 192 × 156 × 27 MM



CODE ARTICLE	DIMENSIONS	ENTRAXES DE FIXATION	POIDS
45448	192 × 156 × 27 mm	150 × 100 / 50 mm	4,8 kg

Peut être équipée du système Quick-Lock, code article 44552 ou 44596 (page 72).

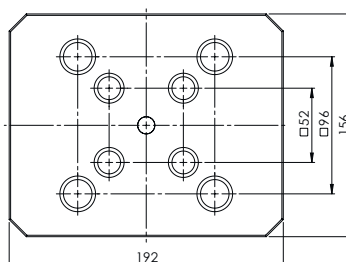
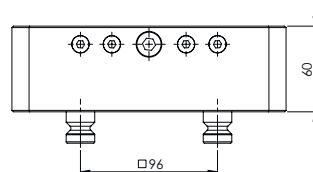


QUICK-POINT® 52 / 96, TOUR COMBINÉE À 2 FACES

CODE ARTICLE	DIMENSIONS	POIDS
47548	192 × 116 × 247 mm	26,5 kg

Livrée avec 4 pions diam. 20 mm pour adaptation sur plaque Quick-Point® 96.
Peut être équipée du système Quick-Lock, code article 44552 ou 44596 (page 72).
Ce produit est également illustré à la p 55.

Quick·Point® 52 / 96 réhausses 5 axes combinées



QUICK·POINT® 52 / 96, RÉHAUSSE 5 AXES COMBINÉE 192 × 156 × 60 MM

Interface supérieure :

Interface inférieure :



30 Nm

Ø 16 / 20 mm

tous

✓

96

CODE ARTICLE

DIMENSIONS

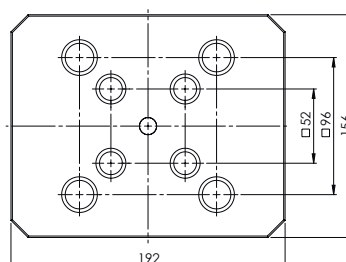
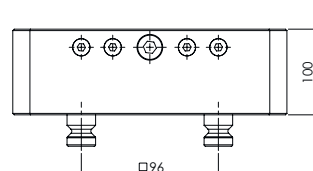
POIDS

45486

192 × 156 × 60 mm

10,9 kg

Peut être équipée du système Quick·Lock, code article 44552 ou 44596 (page 72).



QUICK·POINT® 52 / 96, RÉHAUSSE 5 AXES COMBINÉE 192 × 156 × 100 MM

Interface supérieure :

Interface inférieure :



30 Nm

Ø 16 / 20 mm

tous

✓

96

CODE ARTICLE

DIMENSIONS

POIDS

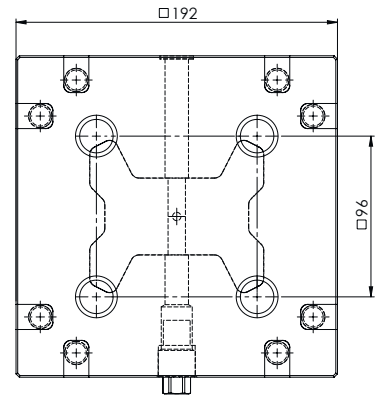
45487

192 × 156 × 100 mm

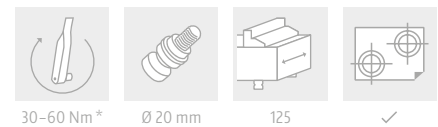
17,8 kg

Livrée avec 4 pions diam. 20 mm pour adaptation sur plaque Quick·Point® 96.
Peut être équipée du système Quick·Lock, code article 44552 ou 44596 (page 72).

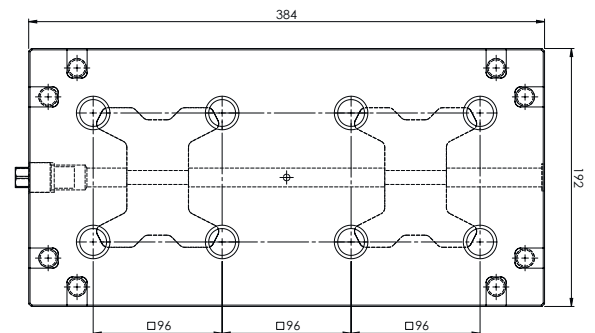
Quick-Point® plaques modulaires



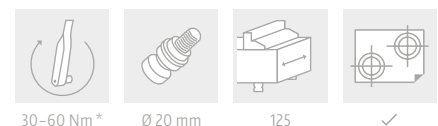
QUICK-POINT® 96, PLAQUE MODULAIRE 192 × 192 × 27 MM, SANS PERÇAGES DE FIXATION



CODE ARTICLE	DIMENSIONS	POIDS
85710	192 × 192 × 27 mm	7,2 kg
45004	Jeu de perçages de fixation suivant plan	
45002	Rainure de positionnement suivant plan	



QUICK-POINT® 96, PLAQUE MODULAIRE « 2 EN 1 » 384 × 192 × 27 MM, SANS PERÇAGES DE FIXATION



* Selon la combinaison de plaques

CODE ARTICLE	DIMENSIONS	POIDS
85720	384 × 192 × 27 mm	14,7 kg
45024	Jeu de perçages de fixation suivant plan	
45022	Rainure de positionnement suivant plan	



QUICK-POINT® KIT DE CONVERSION POUR PLAQUES MODULAIRES

CODE ARTICLE	UNITÉ	POIDS
85700	1 tige de pression, 2 connecteurs	0,3 kg

Le kit de conversion, qui comprend une tige de pression et deux connecteurs, est nécessaire lorsque les plaques modulaires doivent être reliées les unes derrière les autres afin de pouvoir actionner l'ensemble du mécanisme de serrage via la vis de serrage de la plaque modulaire avant. Grâce aux pièces de connexion parfaitement adaptées, il n'est plus nécessaire d'aligner les plaques modulaires reliées entre elles.



QUICK-POINT® KIT DE CONNEXION POUR PLAQUES MODULAIRES

CODE ARTICLE	UNITÉ	POIDS
85701	2 pièces	0,1 kg

Le kit de connexion pour les plaques modulaires Quick-Point® est également disponible séparément pour relier entre elles des plaques modulaires juxtaposées. Grâce aux pièces de connexion parfaitement adaptées, il n'est plus nécessaire d'aligner les plaques modulaires reliées entre elles.



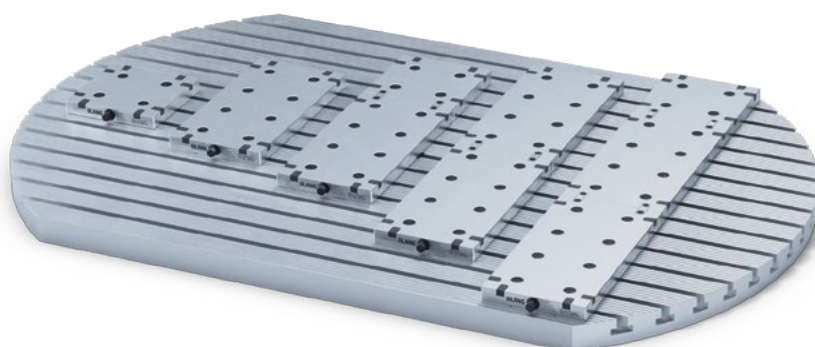
QUICK-POINT® COUVERCLES POUR PLAQUES MODULAIRES

CODE ARTICLE	UNITÉ	POIDS
85702	10 pièces	0,05 kg

Les couvercles en plastique ferment les encoches des plaques modulaires Quick-Point® auxquelles aucune autre plaque modulaire n'est fixée. Ils sont disponibles par lot de 10. Pour les deux plaques modulaires (code articles 85710 et 85720), 8 caches sont inclus dans chaque livraison.

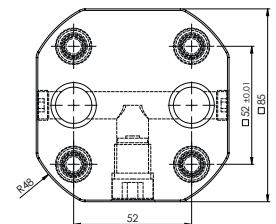
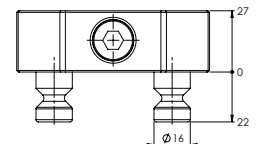
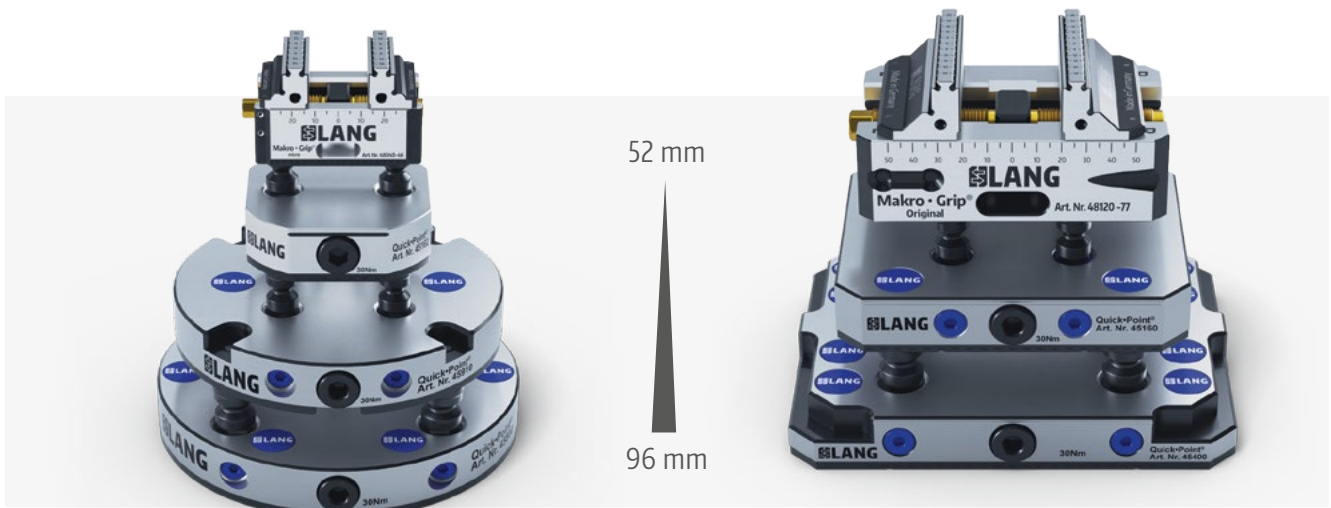
Possibilités de combinaison des plaques modulaires

Une vis de serrage permet de serrer et de desserrer mécaniquement jusqu'à cinq points de serrage en même temps (deux plaques modulaires doubles + une plaque modulaire simple). La plaque modulaire simple doit toujours être placée à l'extrémité arrière de la configuration.



Quick-Point® plaques d'adaptation

Les plaques d'adaptation 96 / 52 soulignent la modularité et la polyvalence du système de serrage à point zéro. Elles facilitent le passage de la grande grille de 96 mm à la petite grille de 52 mm si l'utilisateur dispose de dispositifs de serrage non seulement grands mais aussi petits. Ici, grâce à la position surélevée du dispositif de serrage, la plaque réceptrice améliore l'accessibilité lors de l'usinage de petits composants.

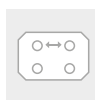
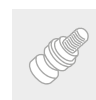


NOUVEAU

QUICK-POINT® DU02, PLAQUE D'ADAPTATION 85 × 85 × 27 MM

Interface supérieure :

Interface inférieure :



30 Nm

Ø 16 mm

46 Micro

52

CODE ARTICLE

DIMENSIONS

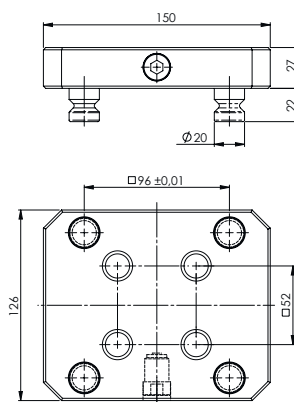
POIDS

45162

85 × 85 × 27 mm

1,4 kg

Inclus 4 pions Quick-Point® 52 Ø 16 mm

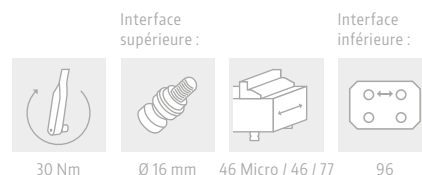
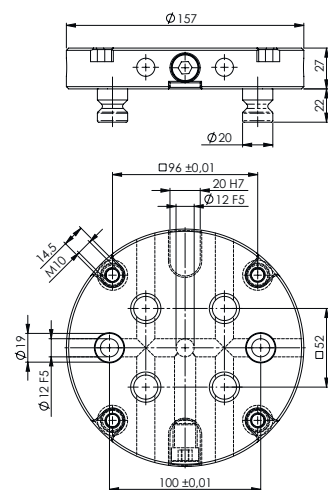


QUICK-POINT® PLAQUE D'ADAPTATION
150 × 126 × 27 MM



CODE ARTICLE	DIMENSIONS	POIDS
45160	150 × 126 × 27 mm	3,6 kg

Peut être équipée du système Quick-Lock, code article 44552 (page 72).
 Inclus 4 pions Quick-Point® 96 Ø 20 mm



QUICK-POINT® PLAQUE D'ADAPTATION, RONDE
Ø 157 × 27 MM

CODE ARTICLE	DIMENSIONS	POIDS
45910	Ø 157 × 27 mm	3,6 kg

Inclus 4 pions Quick-Point® 96 Ø 20 mm

Quick-Point® réhausses 5 axes

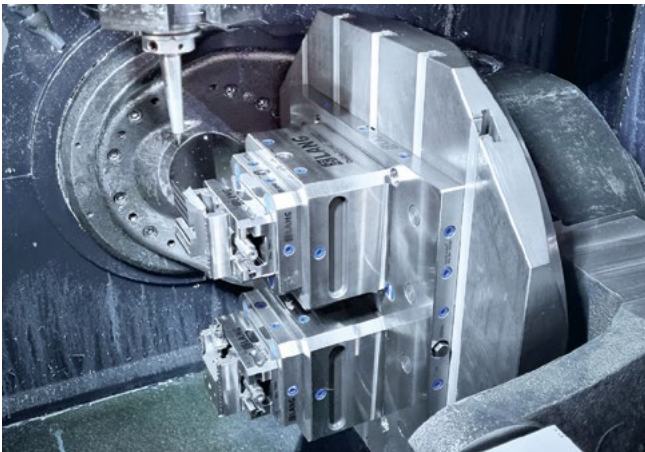
Les réhausses 5 axes améliorent l'accessibilité dans l'usinage sur 5 faces et, grâce aux pions Quick-Point® intégrés sur leur face inférieure, prolongent rapidement et précisément le système de serrage point zéro sur la table de la machine. Les étaux, les dispositifs de fixation ou les pièces à usiner sont serrés directement dans le corps du système en acier, à la fois robuste et maniable.



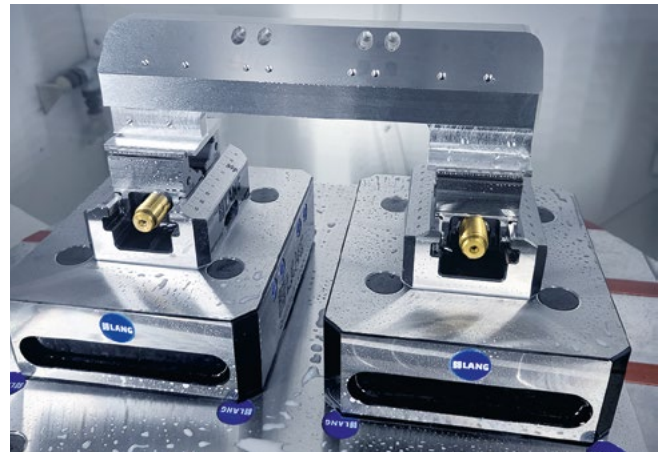
Remarque : utilisable dans les deux tailles de système

Sur la face inférieure de la réhausse Quick-Point® 52 se trouvent des trous pour le montage de pions Ø 20 mm à utiliser dans le grand système Quick-Point® 96. Ainsi, une réhausse Quick-Point® 52 5 axes peut être utilisée comme « une plaque d'adaptation surélevée ».

Applications :



Goldbach Zerspanungs-GmbH & Co. KG

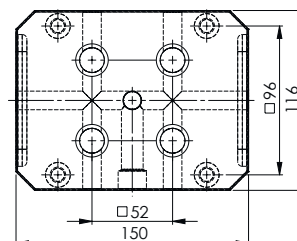
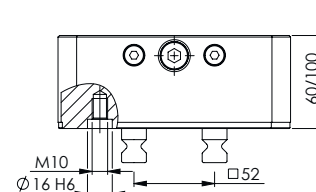


Jian Hsin Precision Machinery Co., Ltd.

Remarque : Également disponible en solution combinée !

Les réhausses 5 axes sont en outre également disponibles en tant que solution combinée avec les deux grilles 52 et 96 mm. Les deux variantes sont illustrées à la page 45.





Interface supérieure :

Interface inférieure :



30 Nm

Ø 16 mm

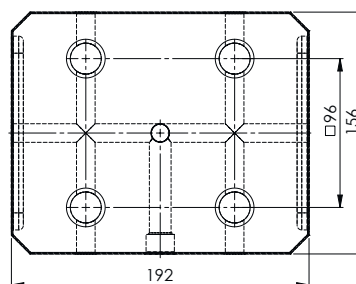
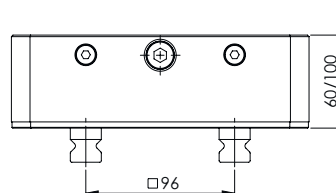
46 Micro / 46 / 77

52 / 96

QUICK-POINT® 52, RÉHAUSSE 5 AXES

CODE ARTICLE	DIMENSIONS	POIDS
45156	150 × 116 × 60 mm	6,1 kg
45157	150 × 116 × 100 mm	10,0 kg

Inclus 4 pions Quick-Point® 52 Ø 16 mm
Peut être équipée du système Quick-Lock, code article 44552 (page 72).



Interface supérieure :

Interface inférieure :



30 Nm

Ø 20 mm

125

96

QUICK-POINT® 96, RÉHAUSSE 5 AXES

CODE ARTICLE	DIMENSIONS	POIDS
45406	192 × 156 × 60 mm	11,2 kg
45407	192 × 156 × 100 mm	18,0 kg

Inclus 4 pions Quick-Point® 96 Ø 20 mm
Peut être équipée du système Quick-Lock, code article 44596 (page 72).

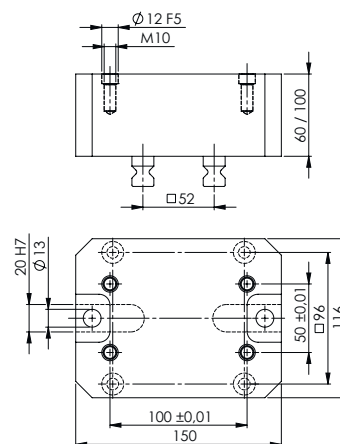
Quick-Point® réhausSES

Une réhausse améliore l'accessibilité dans l'usinage sur 5 faces et peut être montée directement et fermement sur la table de la machine ou montée et démontée sur une plaque point zéro. Elle est disponible en version ronde et rectangulaire, dans des hauteurs de 60 et 100 mm.

Approprié à :



45150



Interface supérieure : 45150

Interface inférieure :



Ø 16 mm



46Micro/46/77



52/96

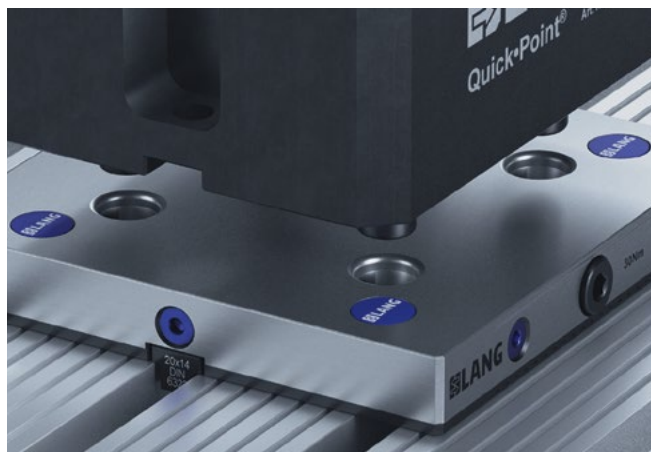
QUICK-POINT® 52, RÉHAUSSE

CODE ARTICLE	DIMENSIONS	POIDS
43060	150 × 116 × 60 mm	2,7 kg
43100	150 × 116 × 100 mm	4,5 kg

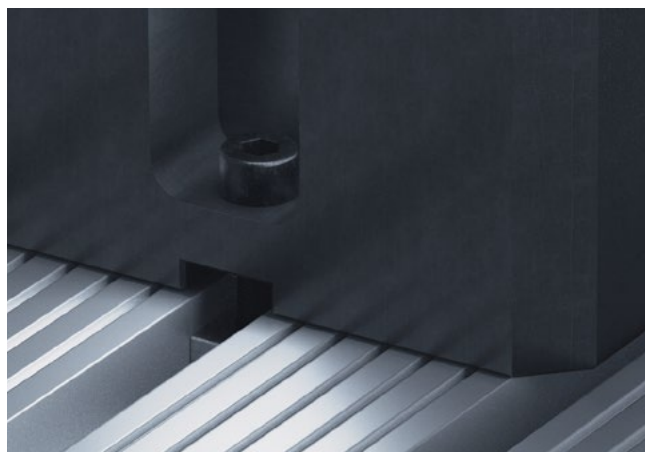
Inclus 4 pions Quick-Point® 52 Ø 16 mm, 4 vis M 10, 2 bagues calibrées Ø 12 × 12 mm (code article 45000-09).

Ces réhausSES disposent également de 4 logements pour pions Quick-Point® 96 (pions à commander en sus) afin de pouvoir également les adapter sur une plaque Quick-Point® 96.

Possibilités de fixation



La structure inférieure est serrée par ses pions de fixation dans une plaque point zéro. Cela est particulièrement utile lorsque la situation de serrage est régulièrement modifiée.



Si la structure inférieure doit rester en permanence sur la table de la machine, une fixation directe dans les rainures de la table de la machine apparaît comme la meilleure solution. Dans ce cas, il est possible d'économiser une plaque point zéro et sa hauteur de montage de 27 mm.

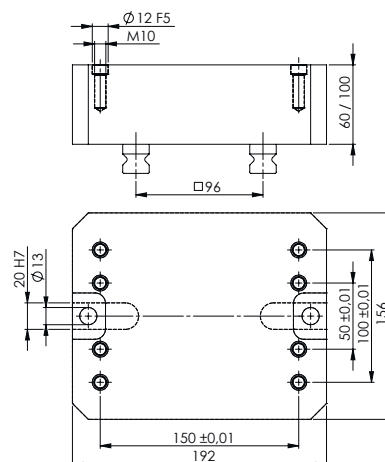
Approprié à :



45400



45448



Interface supérieure :
45400 / 45448

Interface inférieure :



$\varnothing 20$ mm



125



96

QUICK-POINT® 96, RÉHAUSSE

CODE ARTICLE	DIMENSIONS	POIDS
44060	192 × 156 × 60 mm	4,9 kg
44100	192 × 156 × 100 mm	8,1 kg

Inclus 4 pions Quick-Point® 96 $\varnothing 20$ mm, 4 vis M 10, 2 bagues calibrées $\varnothing 12 \times 12$ mm (code article 45000-09).

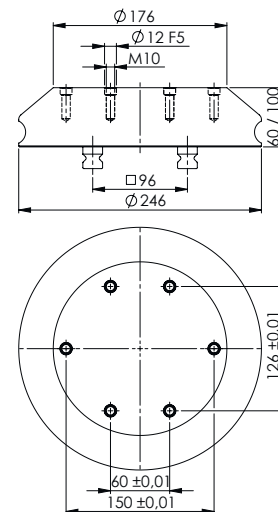
Approprié à :



45800



45480



Interface supérieure :
45800 / 45480

Interface inférieure :



$\varnothing 20$ mm



125



96

QUICK-POINT® 96, RÉHAUSSE, RONDE

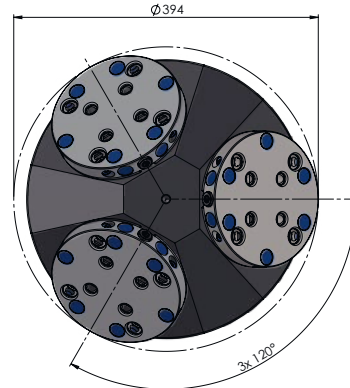
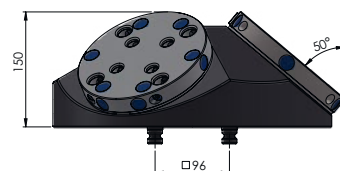
CODE ARTICLE	HAUTEUR	DIMENSIONS	POIDS
44006	60 mm	inférieur 246 mm, supérieur 176 mm	7,1 kg
44010	100 mm	inférieur 246 mm, supérieur 176 mm	12,4 kg

Inclus 4 pions Quick-Point® 96 $\varnothing 20$ mm, 4 vis M 10, 2 bagues calibrées $\varnothing 12 \times 12$ mm (code article 45000-09).

En option, il est possible de réaliser des usinages sur le pourtour de ces réhausse afin de les positionner et les fixer directement sur la table machine.

Quick-Point® pyramide à 3 faces

La pyramide à 3 faces en aluminium très résistant offre aux utilisateurs une accessibilité optimale pour l'usinage sur 5 faces. Cette solution de serrage multiple convient parfaitement pour augmenter le temps de fonctionnement des machines des centres d'usinage à 5 axes. Grâce aux plaques point zéro combinées avec les deux grilles 52 et 96 mm, il est possible d'utiliser n'importe quelle taille d'étau pour l'usinage.



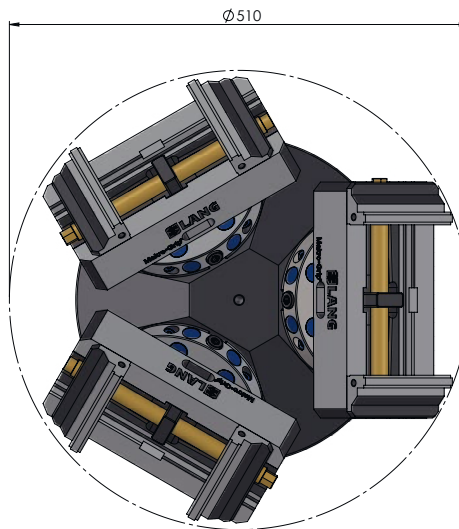
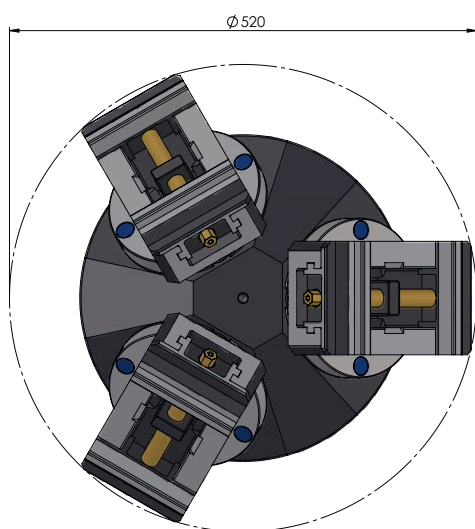
NOUVELLE VERSION

QUICK-POINT® 52 / 96, PYRAMIDE À 3 FACES

Interface supérieure :		Interface inférieure :	
30 Nm	Ø 16 / 20 mm	tous	96

CODE ARTICLE	DIMENSIONS	POIDS
43360	Ø 394 × 150 mm	34,5 kg

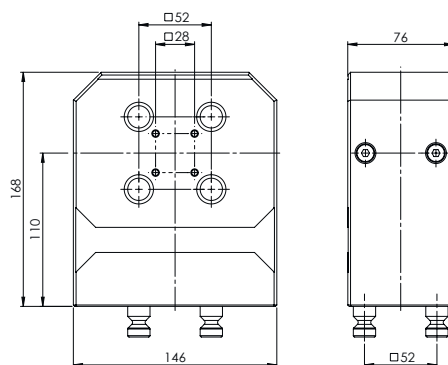
Inclus 4 pions Quick-Point® 96 Ø 20 mm



Selon le sens de serrage des étaux Makro-Grip®, ils peuvent réaliser une plage de serrage de max. 205 mm (vertical) ou max. 255 mm (horizontal).

Quick·Point® tour à 2 faces

La tour 2 faces, trempée et rectifiée, est idéale pour l'usinage manuel sur 5 faces de pièces avec des machines à 3 ou 4 axes, car la pièce peut être tournée avec le dispositif de serrage de 4 × 90° avec une précision de répétition et une fiabilité du processus.



Interface supérieure :

Interface inférieure :



30 Nm

Ø 16 mm

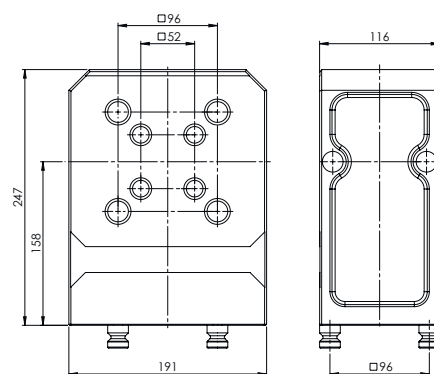
46 Micro / 46 / 77

52

QUICK·POINT® 52, TOUR À 2 FACES

CODE ARTICLE	DIMENSIONS	POIDS
47220	146 × 76 × 168 mm	13,8 kg

Peut être équipée du système Quick·Lock, code article 44552 (page 72).



Interface supérieure :

Interface inférieure :



30 Nm

Ø 16 / 20 mm

tous

96

QUICK·POINT® 52 / 96, TOUR COMBINÉE À 2 FACES

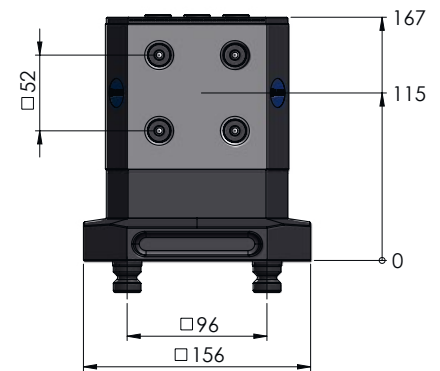
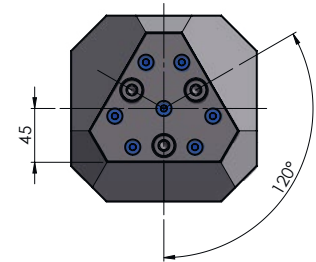
CODE ARTICLE	DIMENSIONS	POIDS
47548	192 × 116 × 247 mm	26,5 kg

Peut être équipée du système Quick·Lock, code article 44552 ou 44596 (page 72).

Ce produit est également illustré à la page 44.

Quick-Point® Tri-Top tour à 3 faces

Avec sa base robuste en acier, la tour à trois faces est la garantie d'une précision maximale. Outre sa robustesse, le Tri-Top reste maniable et présente les mêmes contours d'interférence que son prédécesseur. Ses trois faces à point zéro, adaptées aux Makro-Grip® 46 et 77, réduisent les temps d'arrêt et les changements d'outils lors des opérations de fraisage.



Interface supérieure :



30 Nm



Ø 16 mm



46 Micro / 46 / 77

Interface inférieure :



96

QUICK-POINT® 52, TRI-TOP TOUR À 3 FACES

CODE ARTICLE	DIMENSIONS	POIDS
43352	156 × 156 × 167 mm	10,0 kg

Inclus 4 pions Quick-Point® 96 Ø 20 mm



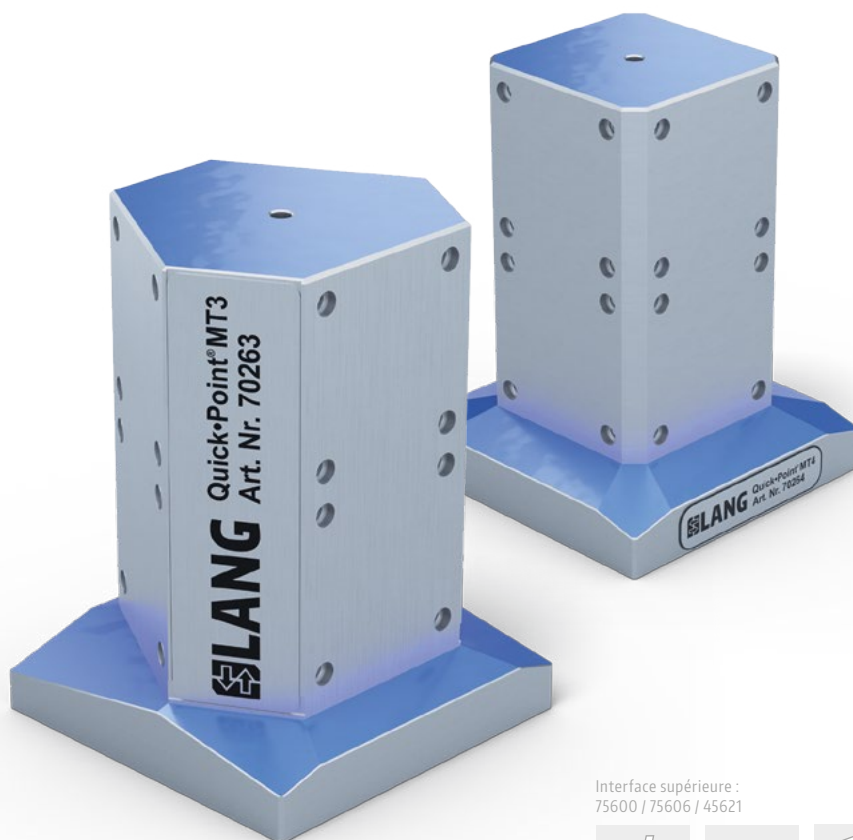
En montage horizontal, trois Makro-Grip® 77 étaux 5 axes d'une longueur maximale de 130 mm peuvent être serrés dans le Tri-Top.



En montage vertical, il est possible d'obtenir une longueur d'étau maximale de 170 mm. Des longueurs plus courtes et des tailles plus petites peuvent bien sûr être utilisées.

Quick·Point® MT3 / MT4 tour à 3 & 4 faces

Approprié à :



Interface supérieure :
75600 / 75606 / 45621

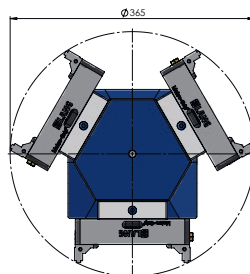
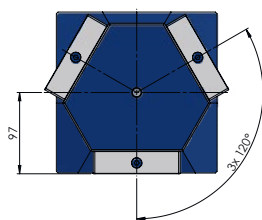
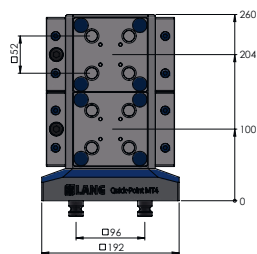
Interface inférieure :
96



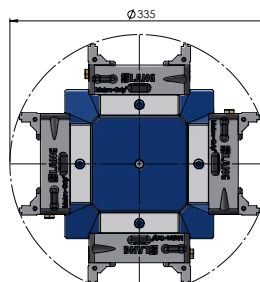
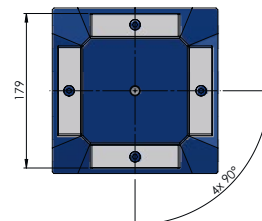
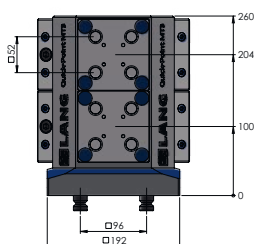
QUICK·POINT® 52, TOUR À 3 & 4 FACES

CODE ARTICLE	DIMENSIONS	NOMBRE MAX. DE PLAQUES	POIDS
70263	192 × 192 × 260 mm	6 × 75600 ou 6 × 75606 ou 3 × 45621	43,7 kg
70264		8 × 75600 ou 8 × 75606 ou 4 × 45621	37,1 kg

Inclus 4 pions Quick-Point® 96 Ø 20 mm.



Dans la tour de serrage à 3 côtés, en cas de serrage horizontal, tous les étaux Makro·Grip® 46 et 77 peuvent être serrés.



Sur la tour à 4 faces, on peut utiliser (en cas de serrage horizontal) des étaux ayant une longueur de base maximale de 130 mm.



Quick·Tower

Tour de serrage pour centres d'usinage horizontaux

Grâce à ses nombreuses possibilités d'équipement et à sa grande capacité de stockage, la tour de serrage Quick·Tower représente une solution de serrage flexible qui permet d'augmenter considérablement les temps de fonctionnement des machines des centres d'usinage horizontaux. Le montage et le démontage de la Quick·Tower s'effectuent rapidement et facilement grâce aux pions de fixation intégrés. Ses quatre faces latérales permettent de fixer différentes plaques point zéro, avec lesquelles toutes les tailles d'étaux de LANG Technik peuvent être utilisées pour le fraisage.

Domaine d'application primaire :

- **Centres d'usinage horizontaux**
- **Production de pièces uniques à la production en série**
- **Serrages simples et multiples**

Avantages :

- **Augmentation de la durée de fonctionnement des machines grâce au serrage multiple**
- **Énorme gain de temps de préparation lors de l'équipement et de la préparation de la tour de serrage**
- **Grande capacité de stockage sur un espace réduit**

Quick·Tower

Les possibilités de serrage :

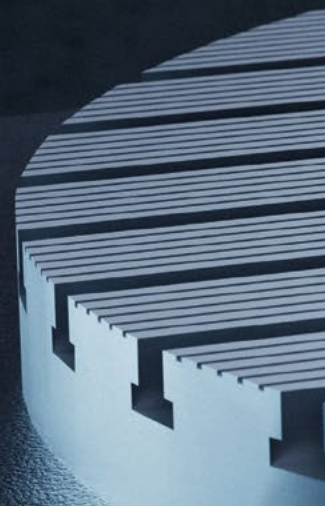
- Serrage direct des pièces à usiner
- Eaux LANG Technik de tous types
- Dispositifs conçus par le client
- Eaux des concurrents

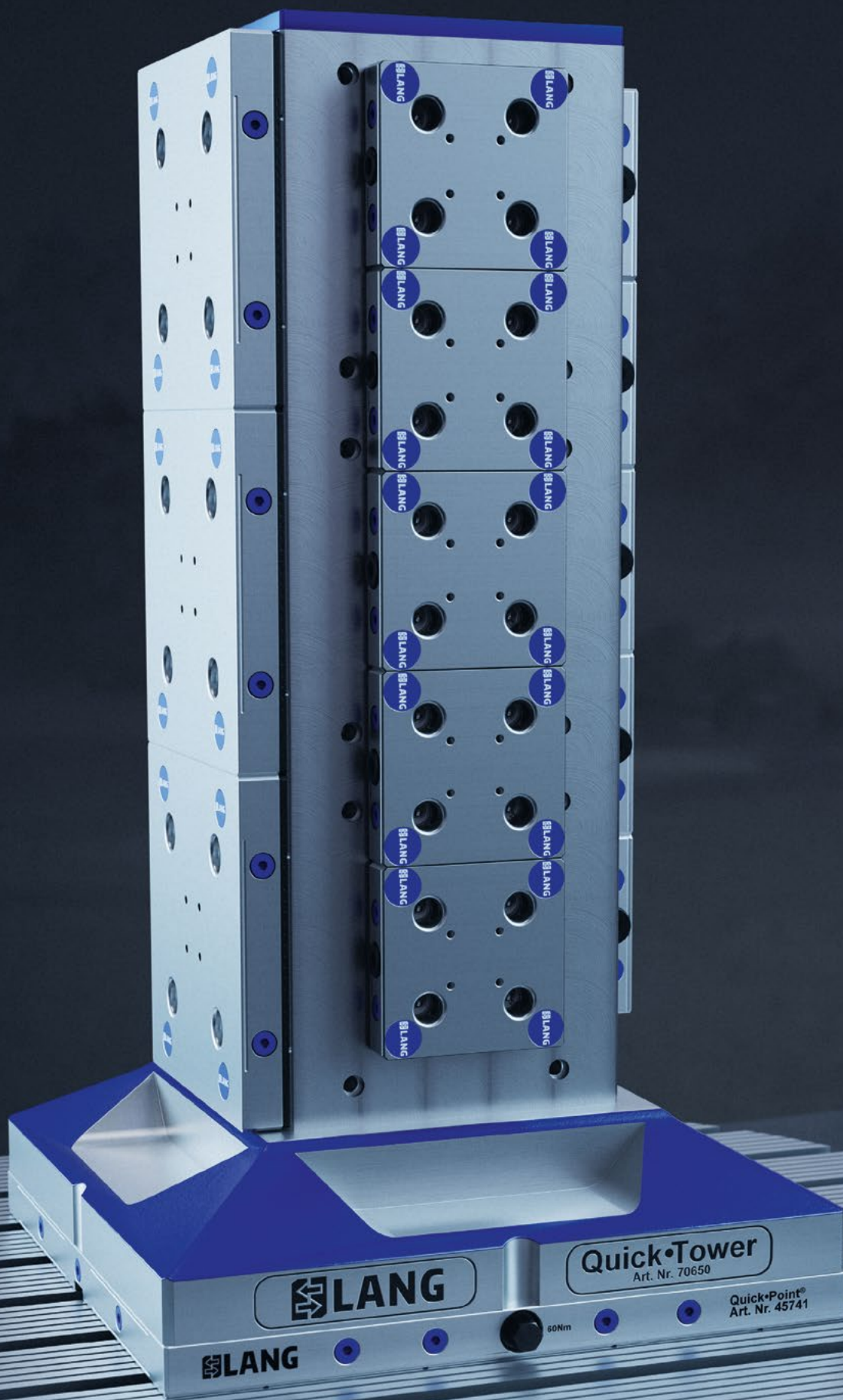
La tour de serrage :

- Corps en fonte fraisé avec un parallélisme des plans de $\pm 0,02$ mm
- Quatre faces par tour de serrage
- Deux hauteurs différentes : 668 mm / 860 mm
- Convient à différentes plaques Quick·Point®.
- Jusqu'à 28 plaques point zéro peuvent être montées
- Grille de positionnement continue points zéro couvrant toutes les plaques
- Équipé en série de 12 × pions de fixation Quick·Point® 96
- Encoches dans le socle pour le montage du système de serrage Makro·Grip® Ultra
- Anneau à œillets inclus pour le transport

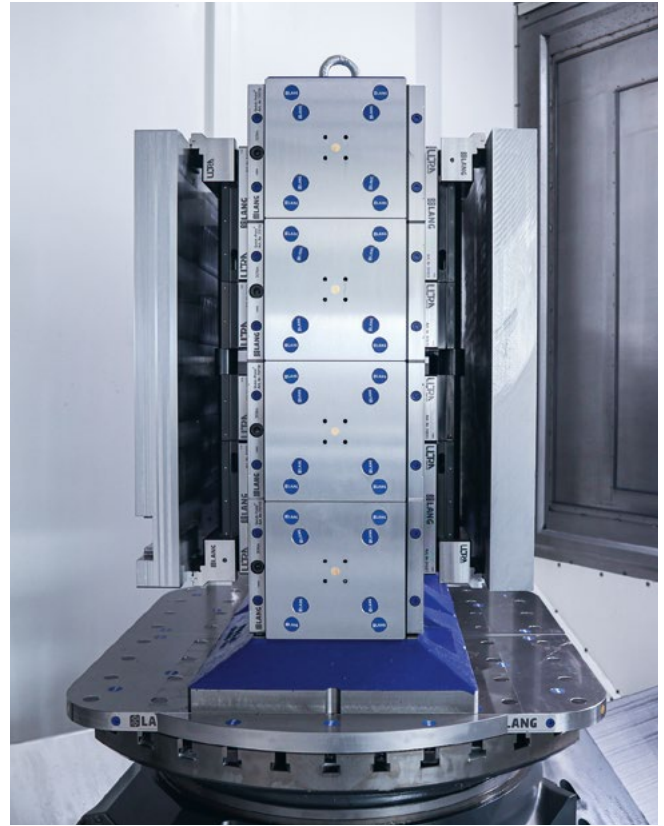
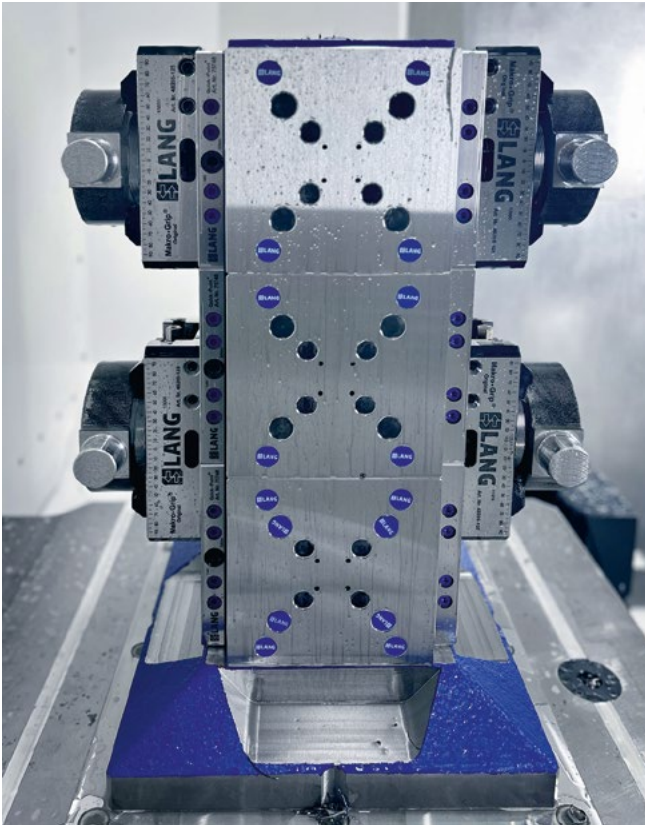
Le système de fixation :

- Fixation sur les plaques multiples Quick·Point® 96
- Fixation sur les fausses plaques Quick·Tower
- Fixation directement sur la table de la machine / la palette par des trous de fixation dans le socle, adaptés aux besoins du client

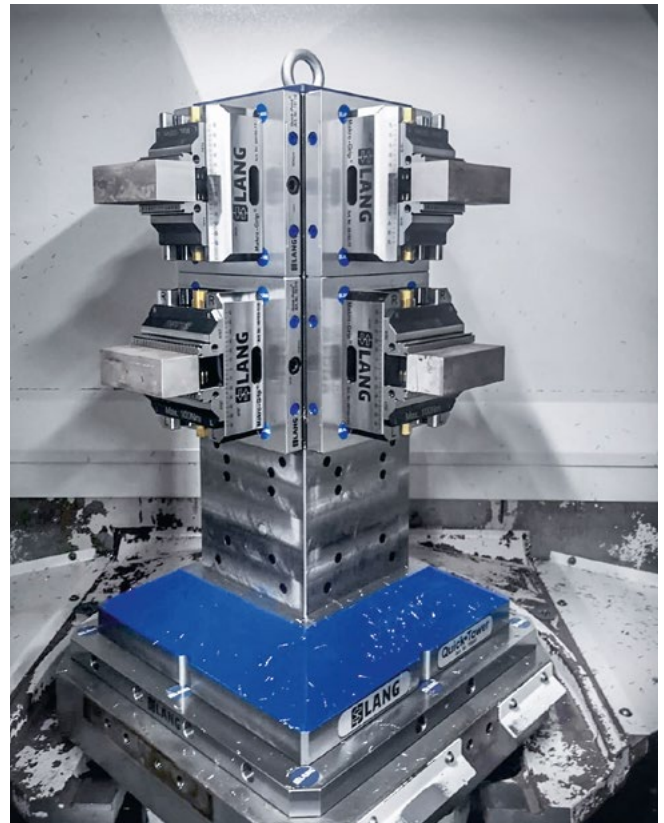
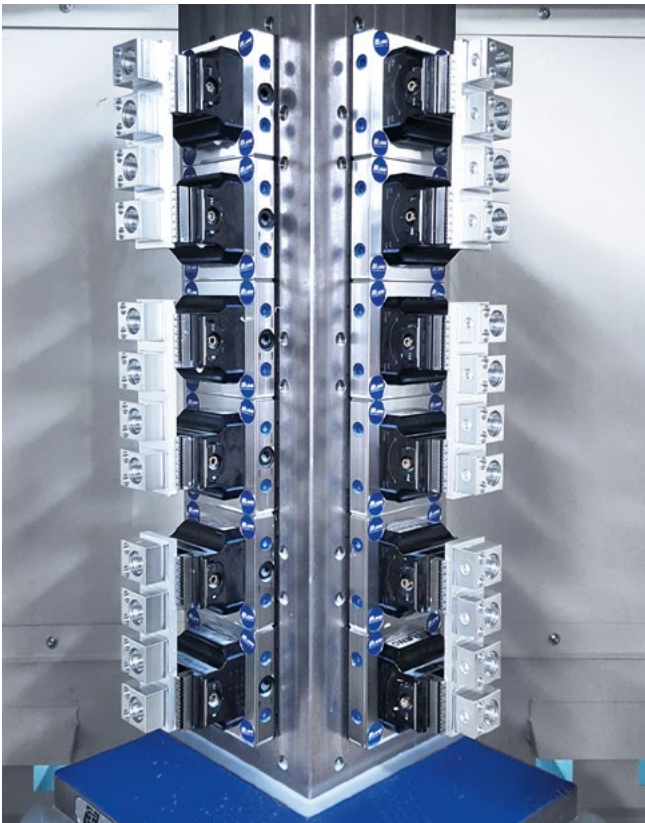




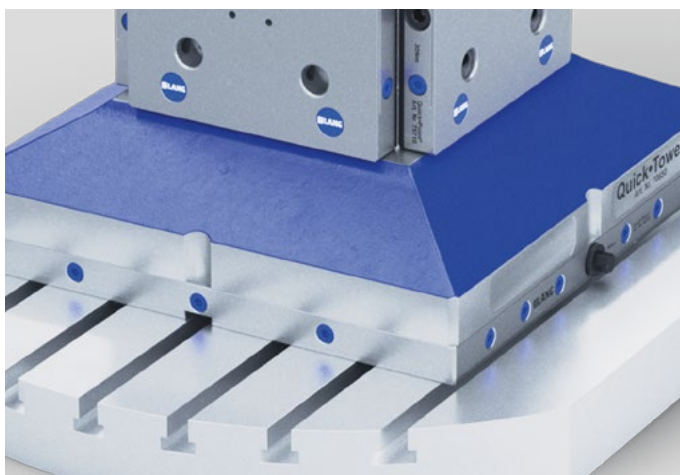
Applications :



Heinrich Wagner Sinto Maschinenfabrik GmbH

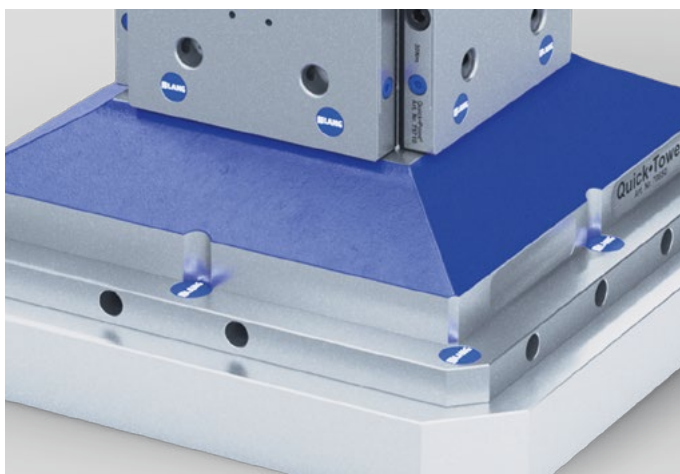


Options de fixation sur les tables de machines et les palettes



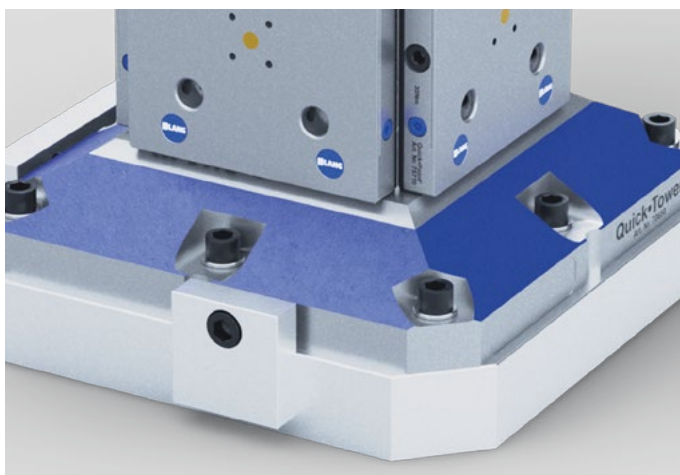
Plaque multiple Quick-Point® 96

L'une des possibilités d'installer la Quick-Tower sur une table de machine est de la fixer par ses 12 pions de fixation intégrés dans le système de fixation à point zéro Quick-Point®. Une plaque quadruple 96 (au minimum) sert de base à cet effet, la table de machine pouvant également être équipée de plaques point zéro sur une plus grande surface. La plaque quadruple 96 a les mêmes dimensions que la Quick-Tower et constitue donc une belle solution harmonisée. Cette combinaison est particulièrement adaptée lorsqu'un système de serrage à point zéro est déjà en place ou lorsqu'il faut passer fréquemment et de manière flexible d'une solution de serrage à une autre.



Fausse plaque Quick-Tower

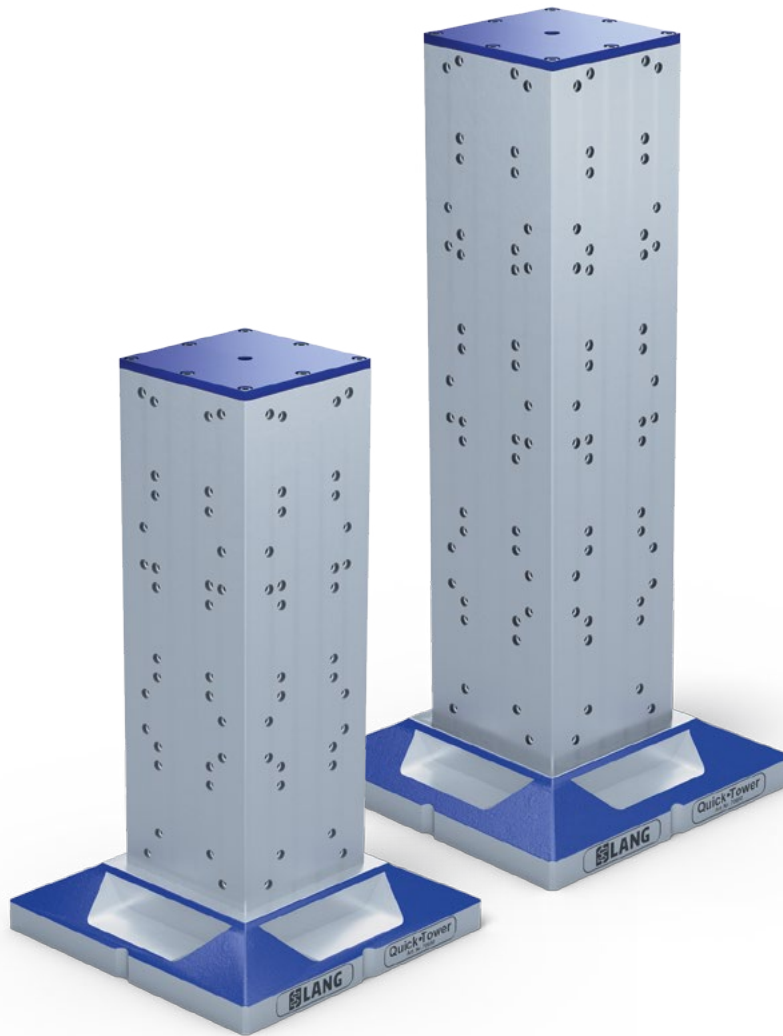
La deuxième option consiste à placer la Quick-Tower dans l'une des deux fausses plaques Quick-Tower disponibles. Les fausses plaques ne constituent pas un système de serrage point zéro au sens propre du terme, la tour de serrage étant également maintenue par les 12 pions de fixation intégrés. La fixation de la Quick-Tower se fait par des vis sans tête M16 latérales. Ces fausses plaques représentent une alternative économique au système de serrage à point zéro et sont particulièrement utiles lorsque l'on accorde moins d'importance à la précision d'un système de serrage à point zéro et lorsque le démontage doit être moins fréquent.



Fixation directe sur table de machine / palette

Si la Quick-Tower doit être fixé durablement, il est recommandé de la fixer directement sans utiliser de plaque point zéro ou de fausse plaque. Sur demande, des trous de fixation adaptés aux rainures de la table de machine ou aux trous d'une palette peuvent être réalisés dans les surfaces inclinées du socle de la tour de serrage. Ce service peut être pris en charge par LANG Technik. Prix sur demande.

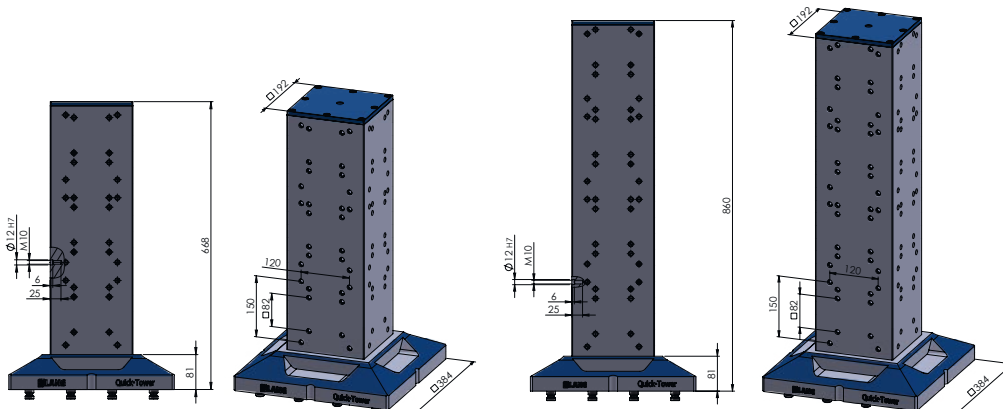
Quick-Tower tour de serrage



QUICK-TOWER TOUR DE SERRAGE

CODE ARTICLE	DIMENSIONS DU CORPS	DIMENSIONS DE LA BASE	HAUTEUR TOTALE	POIDS
70650	192 × 192 mm	384 × 384 mm	668 mm	164 kg
70850	192 × 192 mm	384 × 384 mm	860 mm	198 kg

Sur demande, nous pouvons chiffrer la réalisation d'usinages dans la base de la tour pour son positionnement et sa fixation directe sur votre table machine / palette.

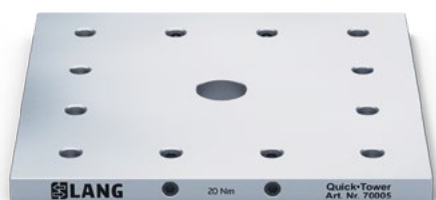


Les perçages à entraxe 82 × 82 mm permettent le montage des plaques Quick-Point®, code articles 75600 et 75606.

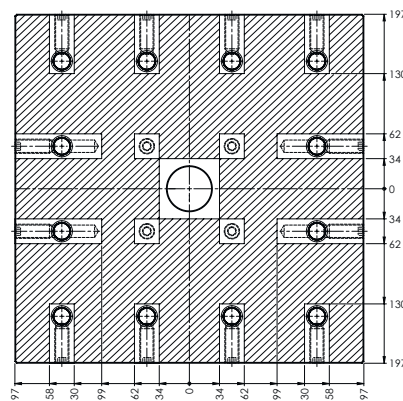
Les perçages à entraxe 150 × 120 mm permettent le montage des plaques Quick-Point®, code articles 75710 et 75748.

Quick·Tower fausses plaques

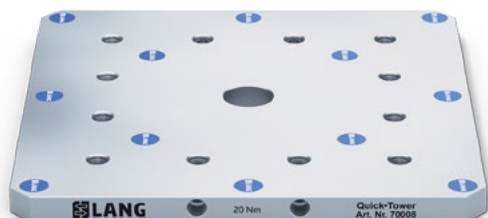
Les fausses plaques servent d'élément de liaison entre la table de la machine et le Quick·Tower lorsque celui-ci ne doit pas être serré par une plaque de point zéro, mais qu'il doit aussi pouvoir être monté et démonté de manière flexible.



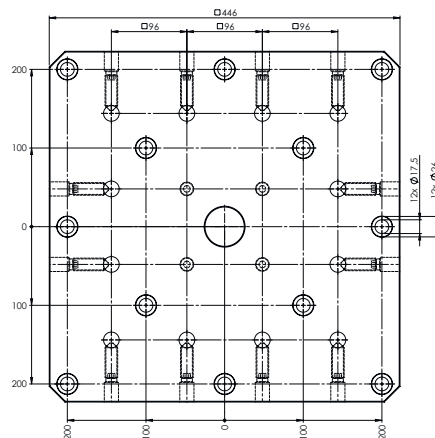
QUICK·TOWER FAUSSE PLAQUE, AVEC PERÇAGE CENTRAL DIAM. 50H7, SANS PERÇAGES DE FIXATION



CODE ARTICLE	DIMENSIONS	ENTRAXES DE FIXATION	POIDS
70005	396 × 396 × 27 mm	-	31,4 kg
70006		Jeu de perçages de fixation suivant plan	



QUICK·TOWER FAUSSE PLAQUE, AVEC PERÇAGE CENTRAL DIAM. 50H7, AVEC PERÇAGES DE FIXATION



CODE ARTICLE	DIMENSIONS	ENTRAXES DE FIXATION	POIDS
70008	446 × 446 × 27 mm	12 × M 16 entraxe 200 mm	38,4 kg

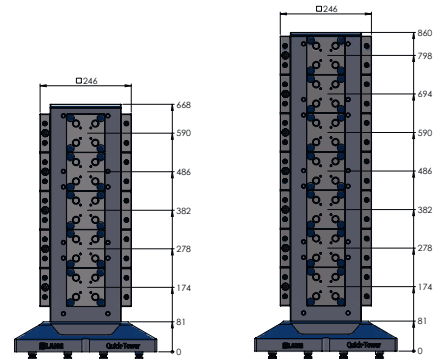


Montage / alignement des fausses plaques :

- Alignement concentrique par perçage central diam. 50H7
- Alignement axial par balayage des bords extérieurs avec le palpeur de mesure
- Fixation sur la table de la machine par vis DIN ISO 4762
- Vis sans tête
- Le couple de serrage des vis sans tête latérales M 16 est de 20 Nm.

Quick·Point® plaques carrées pour Quick·Tower

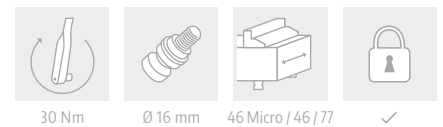
Livrée avec 4 vis M 10 × 35 et 2 bagues calibrées Ø 12 × 12 mm pour monter la plaque Quick·Point®.



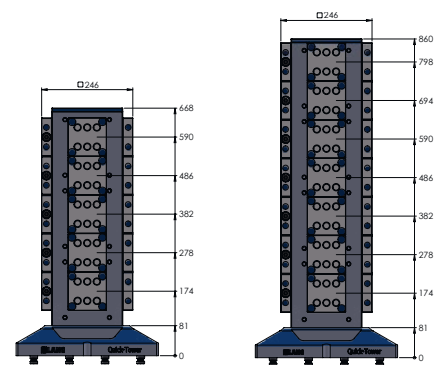
Quick·Tower 70650 avec 5 plaques 75600 par face

Quick·Tower 70850 avec 7 plaques 75600 par face

PLAQUE QUICK·POINT® 52, CARRÉE 104 × 104 × 27 MM



CODE ARTICLE	DIMENSIONS	ENTRAXES DE FIXATION	POIDS	UNITÉ
75600	104 × 104 × 27 mm	82 × 82 mm	1,8 kg	1 - 10
				11 - 25
				26 - 49
				à partir de 50

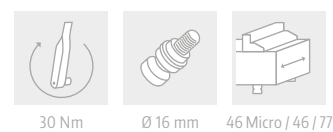


Quick·Tower 70850 avec 5 plaques 75606 par face

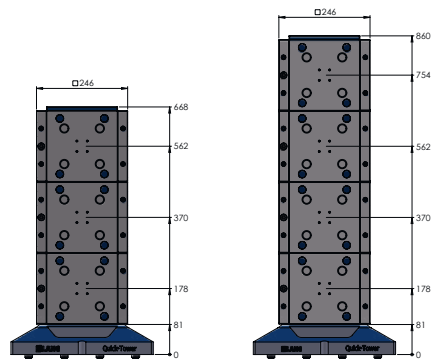
Quick·Tower 70850 avec 7 plaques 75606 par face

NOUVEAU

PLAQUE QUICK·POINT® 52 DUO6, CARRÉE 104 × 104 × 27 MM

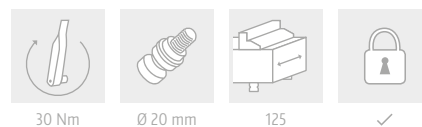


CODE ARTICLE	DIMENSIONS	ENTRAXES DE FIXATION	POIDS	UNITÉ
75606	104 × 104 × 27 mm	82 × 82 mm	1,8 kg	1 - 10
				11 - 25
				26 - 49
				à partir de 50



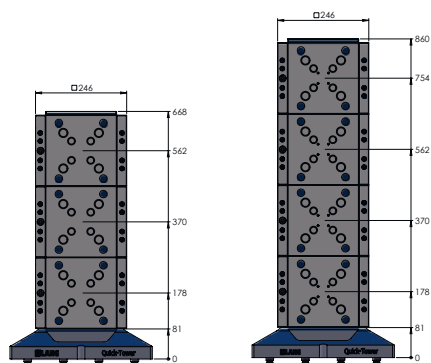
Quick-Tower 70650 avec 3 plaques 75710 par face

Quick-Tower 70650 avec 4 plaques 75710 par face



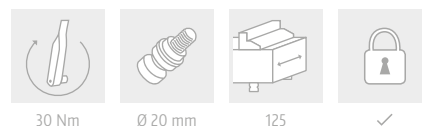
PLAQUE QUICK-POINT® 96, CARRÉE
192 × 192 × 27 MM

CODE ARTICLE	DIMENSIONS	ENTRAXES DE FIXATION	POIDS	UNITÉ
75710	192 × 192 × 27 mm	150 × 120 mm	7,2 kg	1 – 6 7 – 11 12 – 29 à partir de 30



Quick-Tower 70650 avec 3 plaques 75748 par face

Quick-Tower 70850 avec 4 plaques 75748 par face



PLAQUE COMBINÉE QUICK-POINT® 52 / 96, CARRÉE
192 × 192 × 27 MM

CODE ARTICLE	DIMENSIONS	ENTRAXES DE FIXATION	POIDS	UNITÉ
75748	192 × 192 × 27 mm	150 × 120 mm	6,6 kg	1 – 6 7 – 11 12 – 29 à partir de 30

Quick-Point® pions

Pour le serrage direct de montages, de pièces ou d'étaux existants dans le système de serrage à point zéro Quick-Point®.



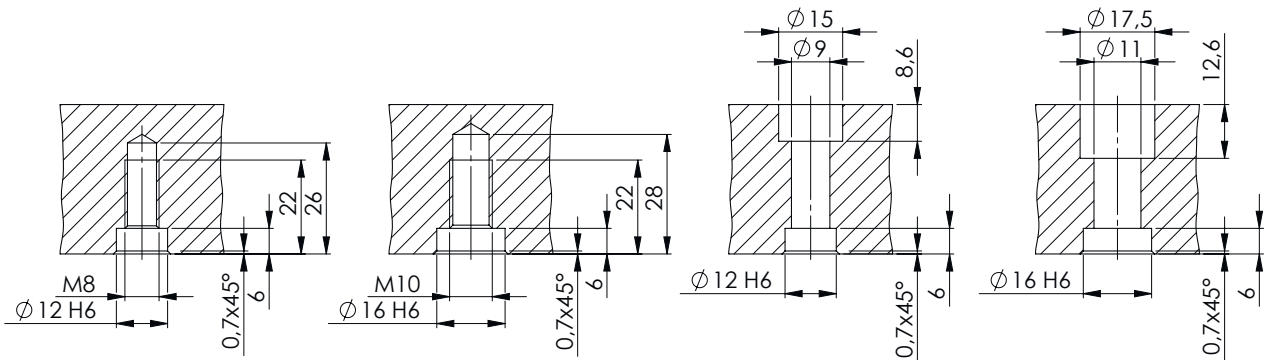
QUICK-POINT® PIONS

CODE ARTICLE	DIAM.	QUANTITÉ
45270	Diam. 16 mm pour Quick-Point® 52	1 pièce
45570	Diam. 20 mm pour Quick-Point® 96	1 pièce

Il est possible de serrer jusqu'à 4 pions dans une plaque à serrage simple, jusqu'à 8 pions dans une plaque « 2 en 1 » et jusqu'à 16 pions dans une plaque « 4 en 1 ».

Principe de montage des pions Quick-Point® :

Les perçages pour le montage des pions doivent être réalisés à la cote 52 ou 96 mm ± 0,01 mm.

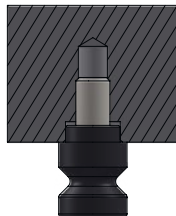


Fixation par goujons

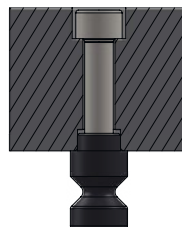
Fixation par vis



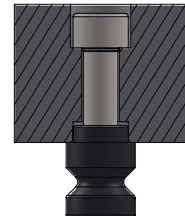
52



96



52



96

Applications :



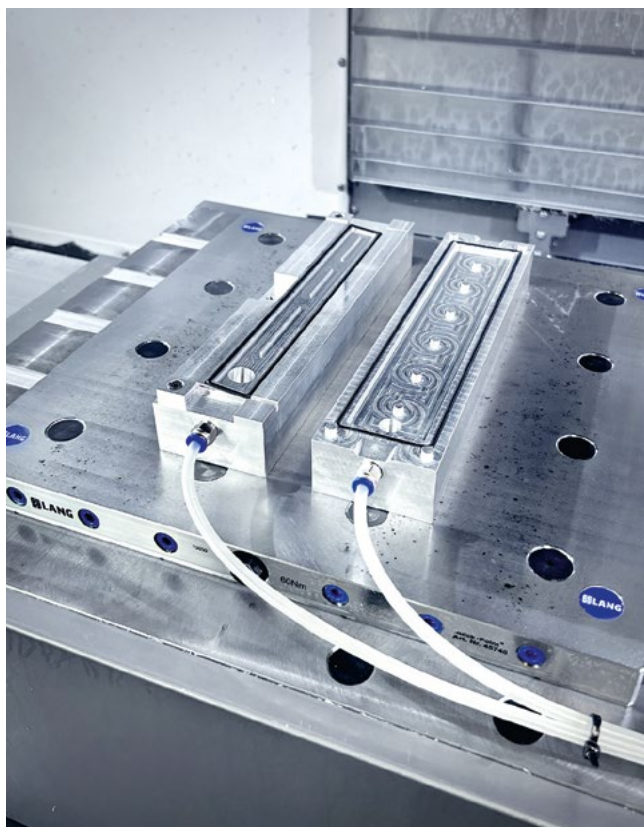
Non seulement très précis, mais aussi très résistant. Quatre pions de fixation sont directement vissés dans la pièce à usiner d'environ 50 kg.



Serrage direct d'un boîtier d'engrenage par 4 pions de fixation avec plus de 80% d'enlèvement de matière.



Carter d'huile issu du domaine du sport automobile, qui a été serré pour son usinage dans une plaque multiple par le biais de pions de fixation.



Outre les étaux de LANG Technik ou les pièces à usiner serrées directement dans la plaque point zéro, des dispositifs spécifiques aux clients, comme ces deux dispositifs de serrage par dépression, peuvent également être préparés avec précision en un minimum de temps.

Quick-Point® pions pour espacement

Les pions d'espacement permettent le serrage direct des pièces dans le système Quick-Point®. Ils autorisent des perçages traversants sans endommager le système de serrage à point zéro et offrent une meilleure accessibilité lors de l'usinage des bords grâce à leur espacement.

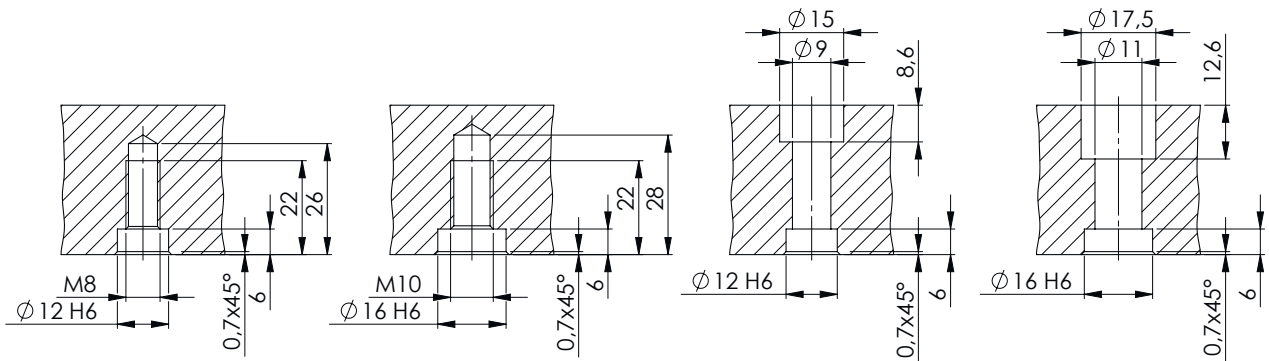


QUICK-POINT® PIONS POUR ESPACEMENT

CODE ARTICLE	DIAM.	HAUTEUR ESPACEMENT	QUANTITÉ
45270-10	Diam. 16 mm pour Quick-Point® 52	10 mm (Ø 24 mm)	4 pièces
45570-10	Diam. 20 mm pour Quick-Point® 96	10 mm (Ø 28 mm)	4 pièces

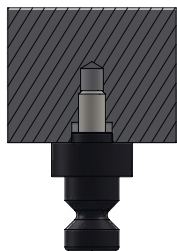
Principe de montage des pions pour espacement :

Les perçages pour le montage des pions doivent être réalisés à la cote 52 ou 96 mm ± 0,01 mm.

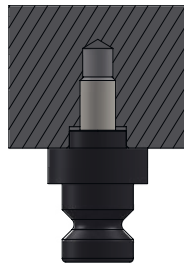


Fixation par goujons

Fixation par vis



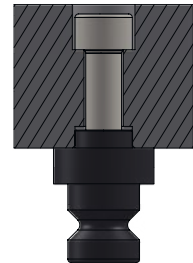
52



96



52



96

Quick-Point® plaques de support

Plaques de support en acier non trempé – pour la fixation individuelle de vos étaux.



52



✓

QUICK-POINT® 52, PLAQUE DE SUPPORT

CODE ARTICLE	DIMENSIONS	POIDS
45275	96 × 96 × 27 mm	2,0 kg
45277	156 × 156 × 27 mm	5,2 kg

Inclus 4 pions Quick-Point® 52 Ø 16 mm.



96



✓

QUICK-POINT® 96, PLAQUE DE SUPPORT

CODE ARTICLE	DIMENSIONS	POIDS
45575	156 × 156 × 27 mm	5,3 kg
45577	192 × 192 × 27 mm	7,9 kg

Inclus 4 pions Quick-Point® 96 Ø 20 mm.

Quick-Point® Quick-Lock fermeture rapide

La fermeture mécanique rapide permet de serrer et de desserrer rapidement et simplement différents produits Quick-Point®.



QUICK-POINT® QUICK-LOCK 52

CODE ARTICLE	ADAPTABLE SUR CODE ARTICLE	POIDS
44552	45150 / 45151 / 45156 / 45157 / 45160 / 45448 / 45486 / 45487 / 45600 / 45748 / 47220 / 75600 / 75748	0,6 kg
45252	45621	1,4 kg
45452	45640 / 45641	1,4 kg

Inclus dans la livraison : 1 × levier de serrage et 4 × rondelles d'écartement (pour ajuster la force de serrage si nécessaire).

QUICK-POINT® QUICK-LOCK 96

CODE ARTICLE	ADAPTABLE SUR CODE ARTICLE	POIDS
44596	45400 / 45401 / 45406 / 45407 / 45448 / 45486 / 45487 / 45710 / 45715 / 45716 / 45720 / 45748 / 45763 / 47548 / 75710 / 75748	0,6 kg
45296	45720	1,4 kg
45996	45962 / 45963 / 45964	1,6 kg

Inclus dans la livraison : 1 × levier de serrage et 4 × rondelles d'écartement (pour ajuster la force de serrage si nécessaire).

Montage simple en quelques étapes

Le système fermeture rapide Quick-Lock peut être monté sur une plaque Quick-Point® en quelques secondes. Avec un mouvement de 180° du levier, le Quick-Lock bloque ou libère l'étau ou l'outillage.



Retrait de la vis d'actionnement Quick-Point® :

Retirer la vis d'actionnement, l'axe d'actionnement et les deux bouchons en plastique. Il est à noter que, pendant cette installation, il n'est pas nécessaire de retirer la plaque Quick-Point® de la table de la machine.



Installation de l'attache Quick-Lock :

Insérer l'axe de pression Quick-Lock dans le canal de la vis d'actionnement et serrer les deux vis.



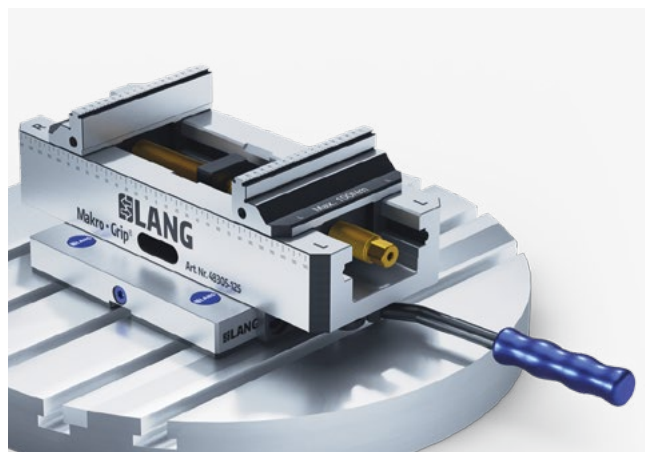
Vérification de la force de serrage :

Insérer le levier de serrage dans l'élément rotatif du Quick-Lock. Verrouiller la fermeture. Déplacez le levier de serrage dans un mouvement de 180° à partir de la droite vers la gauche jusqu'à ce que vous ressentiez une résistance. Si l'angle restant est plus ou moins que 70°, la force de serrage doit être ajustée en ajoutant ou retirant des rondelles.

Utilisation du Quick-Lock

Le levier de serrage peut être utilisé à la fois horizontalement et verticalement. Pour les étaux et les outillages débordant de la

plaque Quick-Point®, le levier est utilisé horizontalement (image de droite ci-dessous).



Quick-Point® accessoires



QUICK-POINT® CAPSULES EN PLASTIQUE

CODE ARTICLE	DIAM.	QUANTITÉ
45008-15	diam. 15 mm	Set de 20 pièces
45008-20	diam. 20 mm	Set de 20 pièces
45008-27	diam. 27 mm	Set de 20 pièces

Capsules en plastique renforcé de fibres. Destinées à protéger les perçages de fixation contre les débris.



QUICK-POINT® BOUCHONS PLASTIQUE POUR PLAQUES

CODE ARTICLE	DIAM.	QUANTITÉ
45052-20	diam. 16 mm pour Quick-Point® 52	Set de 4 pièces
45096-20	diam. 20 mm pour Quick-Point® 96	Set de 4 pièces

Les bouchons de protection permettent d'éviter que la pollution ne pénètre dans les plaques.



QUICK-POINT® BOUCHONS EN ACIER POUR PLAQUES

CODE ARTICLE	DIAM.	QUANTITÉ
45052-30	diam. 16 mm pour Quick-Point® 52	Set de 4 pièces
45096-30	diam. 20 mm pour Quick-Point® 96	Set de 4 pièces

Pour répartir uniformément la force de serrage accrue dans le cas de plaques « 2 en 1 » et « 4 en 1 » et pour les protéger des pollutions lorsqu'elles ne sont pas utilisées.



QUICK-POINT® EXTRACTEUR DE BOUCHONS

CODE ARTICLE	DÉSIGNATION
45000-30	extracteur de bouchons

Poignée pratique avec aimant pour retirer les bouchons de protection en acier des plaques Quick-Point®, ainsi que les inserts filetés sur les mâchoires de base et de serrage Makro-Grip® Ultra.



QUICK-POINT® POIGNÉE

CODE ARTICLE	POUR
66605	Quick-Point® 52
46081	Quick-Point® 96

La poignée pratique en aluminium facilite la manipulation des produits Quick-Point® lors de la mise en place et du retrait. Comme les dispositifs de serrage LANG habituels, la poignée en aluminium est serrée par deux pions de fixation Quick-Point® dans le système point zéro et convient donc parfaitement au transport, en particulier pour les produits Quick-Point® lourds.

Quick·Point® accessoires d'alignement

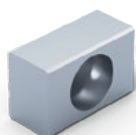


QUICK·POINT® TAQUETS DE POSITIONNEMENT POUR PLAQUES

CODE ARTICLE	DIMENSIONS	QUANTITÉ
452014	20 / 14 mm	1 pièce
452018	20 / 18 mm	1 pièce

Ces taquets facilitent le positionnement des plaques Quick·Point® à rainures 20H7 sur les tables machine à rainures (de largeur 14 ou 18 mm).

Attention : Ces taquets ne sont compatibles avec la plaque ronde code 45800, 45480 et 45890 !



QUICK·POINT® TAQUETS DE POSITIONNEMENT POUR PLAQUE QUICK·POINT® CODE ARTICLE 45890

CODE ARTICLE	DIMENSIONS	QUANTITÉ
452214	14 × 22 mm	1 pièce
452218	18 × 22 mm	1 pièce

Ces taquets facilitent le positionnement de la plaque code 45890, qui dispose de rainures 14H7 et 18H7.



QUICK·POINT® CIMBLOTS DE CENTRAGE POUR PLAQUES

CODE ARTICLE	DIAM.	QUANTITÉ
451230	12 / 30 mm	1 pièce
451232	12 / 32 mm	1 pièce
451250	12 / 50 mm	1 pièce
452530	25 / 30 mm	1 pièce
452532	25 / 32 mm	1 pièce
452550	25 / 50 mm	1 pièce
455030	50 / 30 mm	1 pièce
455032	50 / 32 mm	1 pièce
455050	50 / 50 mm	1 pièce

Ces cimblots facilitent le centrage de certaines plaques Quick·Point® sur les tables machine disposant d'un alésage central calibré (diam. 30, 32 ou 50 mm).



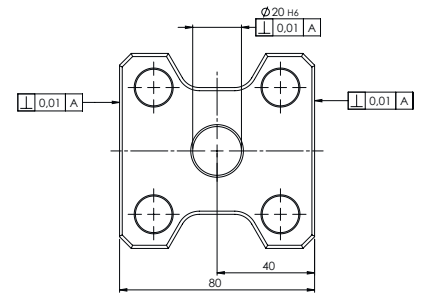
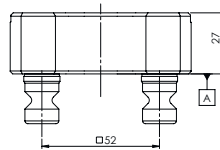
QUICK·POINT® BAGUES CALBRÉES POUR LE POSITIONNEMENT D'ÉTAUX ET PLAQUES

CODE ARTICLE	DIMENSIONS	POUR VIS	QUANTITÉ
45000-09	diam. 12 × 12 mm	M 10	1 pièce
65191-04	diam. 12 × 12 mm	M 8	1 pièce
65191-05	diam. 16 × 15 mm	M 10	1 pièce

Les bagues code 45000-09 sont utilisées sur les réhausses et les tours Quick·Tower pour aligner les plaques Quick·Point®. Les bagues code 65191-04 sont utilisées pour le montage des étaux Makro·Grip® 46 ou 77 sur des supports. Les bagues code 65191-05 peuvent être utilisées pour le montage des étaux Makro·Grip® 125 sur des supports.

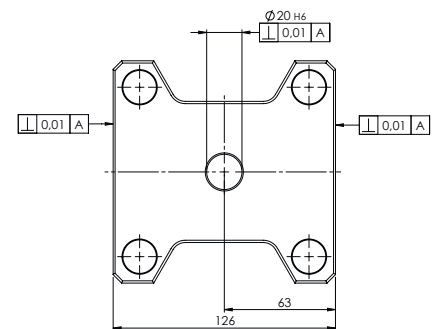
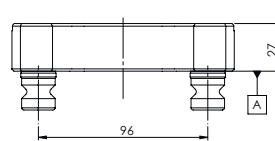
Quick·Point® jauges de contrôle

Jauge de contrôle par coordonnées pour un alignement rapide et précis des plaques Quick·Point®. Recommandé surtout pour les axes rotatifs ou les mandrins de serrage.



QUICK-POINT® 52 JAUGE DE CONTRÔLE

CODE ARTICLE	DIMENSIONS	LONGUEUR DE MESURE	POIDS
44522	80 × 80 × 27 mm	70 mm par face	1,2 kg



QUICK-POINT® 96 JAUGE DE CONTRÔLE

CODE ARTICLE	DIMENSIONS	LONGUEUR DE MESURE	POIDS
44962	126 × 126 × 27 mm	116 mm par face	2,7 kg

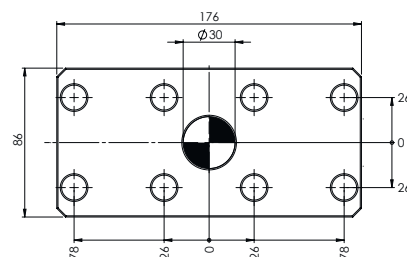
Conseils d'utilisation :

Grâce à ses quatre pions de fixation, la jauge de contrôle Quick·Point® est positionnée et serrée avec une grande précision dans une plaque Quick·Point®. L'alignement de la plaque Quick·Point® s'effectue en parcourant les côtés de la jauge à l'aide d'un palpeur. Le diamètre intérieur de la jauge peut être utilisé pour l'alignement concentrique.



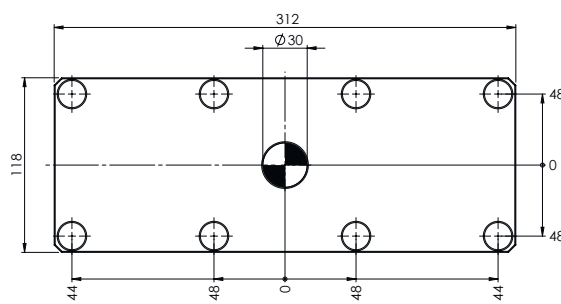
Quick·Point® jauges d'alignement

Pour faciliter l'assemblage de plusieurs plaques Quick·Point®, nous recommandons d'utiliser une jauge d'alignement. Un parfait alignement des différentes plaques Quick·Point® sera ainsi garanti.



QUICK·POINT® 52 JAUGE D'ALIGNEMENT

CODE ARTICLE	DÉSIGNATION	POIDS
44521	Jauge d'alignement 52	2,8 kg
44521-10	Jauge d'alignement 52 à prêter	-



QUICK·POINT® 96 JAUGE D'ALIGNEMENT

CODE ARTICLE	DÉSIGNATION	POIDS
44961	Jauge d'alignement 96	6,8 kg
44961-10	Jauge d'alignement 96 à prêter	-

Conseils d'utilisation :

La jauge d'alignement Quick·Point® autorise un alignement précis de deux plaques positionnées l'une à côté de l'autre. Les étaux et les outillages pourront ainsi être serrés à cheval sur deux plaques différentes. Après avoir placé / positionné / fixé la première plaque sur la table, la jauge d'alignement est appliquée sur les plaques voisines et les vis de fixation accessibles des plaques Quick·Point® serrées.



Quick·Point® service

Réalisation de perçages de fixation

Toutes nos plaques Quick·Point® avec perçage de montage préfabriqués sont également disponibles sans ces alésages. Les plaques point zéro cémentées (57 HRC, 0,7 mm de profondeur) peuvent être percées en respectant l'entraxe des rainures en T de la table en question. Nous proposons ce service.

Dans ce catalogue, les schémas des plaques Quick·Point® sans perçage présentent des zones hachurées. Ces zones peuvent être

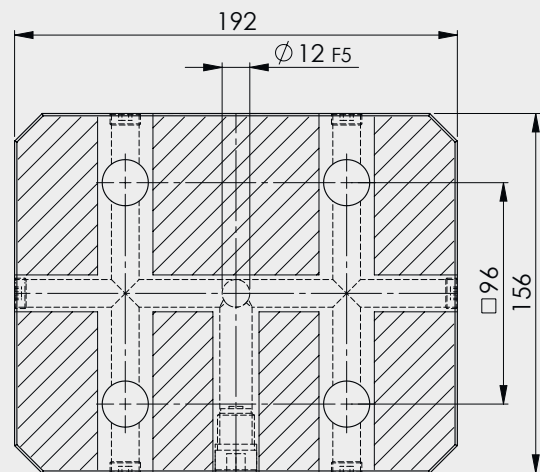
utilisées pour les perçages de montage. Dans de rares cas, les perçages de montage peuvent même se trouver dans des canaux des tiges de serrage. Si un perçage personnalisé est éventuellement nécessaire pour votre application, veuillez-vous adresser à votre interlocuteur LANG local. Tous les dessins sont disponibles sur notre site web « www.lang-technik.de ».



Plaque Quick·Point® avec perçages de fixation.



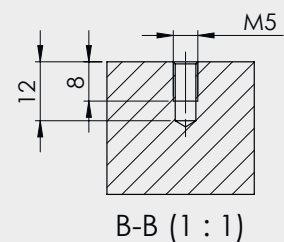
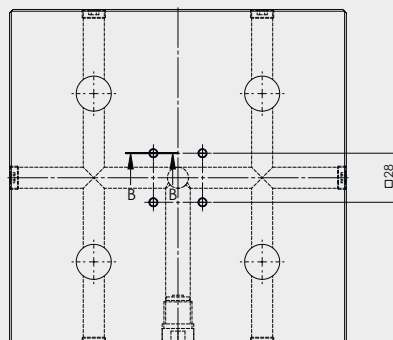
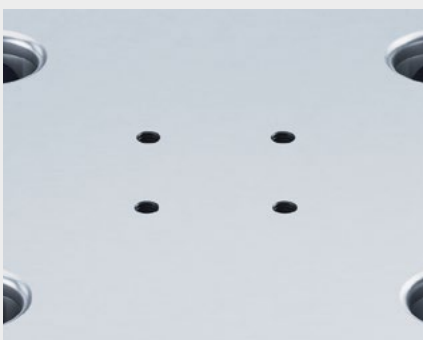
Plaque sans perçages de fixation. Son jeu de perçages peut être mis en place par le client ou fourni / usiné par LANG avant livraison.



Détrompeur de position

Ces 4 perçages (présents en standard uniquement au centre des plaques Quick·Point® codes 45150, 45400, 75600, 75710 et 47220)

permettent de positionner une vis M5 dont la tête servira de détrompeur lors du positionnement des étaux LANG sur ces plaques.

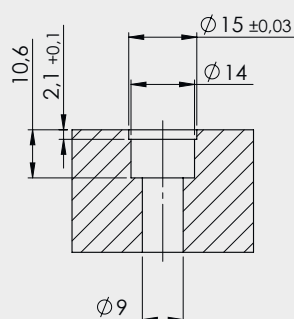


Obturation des perçages de fixation

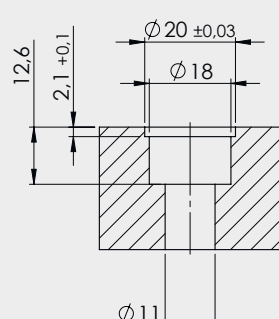


Plaque Quick-Point® équipée de capsules.

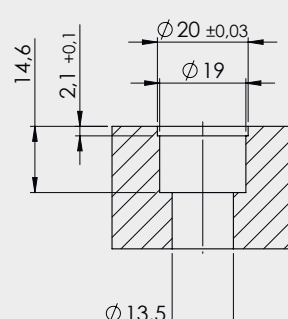
Les perçages de fixation présents sur les plaques Quick-Point® (en standard ou réalisés suivant plan) disposent d'un épaulement de 2,1 mm permettant d'y installer des capsules afin d'éviter le colmatage des copeaux. Ces capsules sont disponibles en trois diamètres différents (page 74).



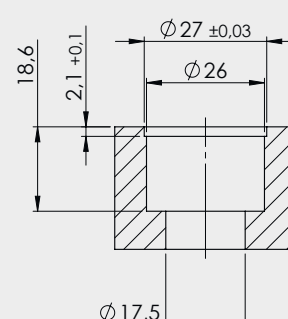
M8



M10



M12



M16

Usinage personnalisé des angles des plaques

Sur demande, nous adaptons le système de points zéro (plaques multiples ou plaques individuelles en série) à la table circulaire de la machine-outil en fraisant les angles. Cette adaptation de

la forme des plaques à la table de la machine est visuellement propre et évite dans la plupart des cas que le système points zéro ne dépasse sur la table de la machine.



thiem Individual Zerspanung

USINAGE DE ANGLES DE PLAQUES QUICK-POINT®

CODE ARTICLE	QUANTITÉ
45043-01	Usinage d'un angle
45043-02	Usinage de deux angles
45043-04	Usinage de quatre angles



BREVET EN COURS

Quick·Point® Rail

Système de serrage rapide

Le Quick·Point® Rail est un système de serrage rapide innovant basé sur des barres de serrage extensibles qui se fixent directement sur les tables à rainures ou les palettes d'automatisation, sans plaque de base supplémentaire, ni modification de la table ou de la palette. Sur les barres de serrage, il est possible de positionner en ligne des réhausse à point zéro ou des étaux de manière flexible. Les tâches de serrage peuvent ainsi être résolues individuellement et de manière rentable. Le système de serrage rapide Quick·Point® Rail garantit une vitesse de préparation et une flexibilité extrêmement élevée.

Domaine d'application primaire :

- **Usinage manuel et automatisé**
- **Tables 3 axes / 5 axes, palettes d'automatisation et ponts de serrage**
- **Serrage simple et multiple**

Avantages :

- **Gain de temps lors de la mise en place – le système est installé en 2 minutes**
- **Haut potentiel d'économie grâce à la suppression des plaques de base point zéro**
- **Plus de liberté pour l'utilisation de l'étau et réhausse grâce à une flexibilité de positionnement**

Quick·Point® Rail

Les possibilités de serrage :

- Quick·Point® Rail – Réhausses combinées 5 axes, disponible en deux hauteurs pour le serrage de :
 - Serrage direct des pièces à usiner
 - Etau LANG Technik de tous types
 - Dispositifs conçus par le client
 - Etau des concurrents
- Quick·Point® Rail – Etau de centrage, disponible en deux tailles, compatibles avec les versions de mors :
 - Makro·Grip® (FS), Makro·4Grip, Avanti, Profilo, Vario·Tec

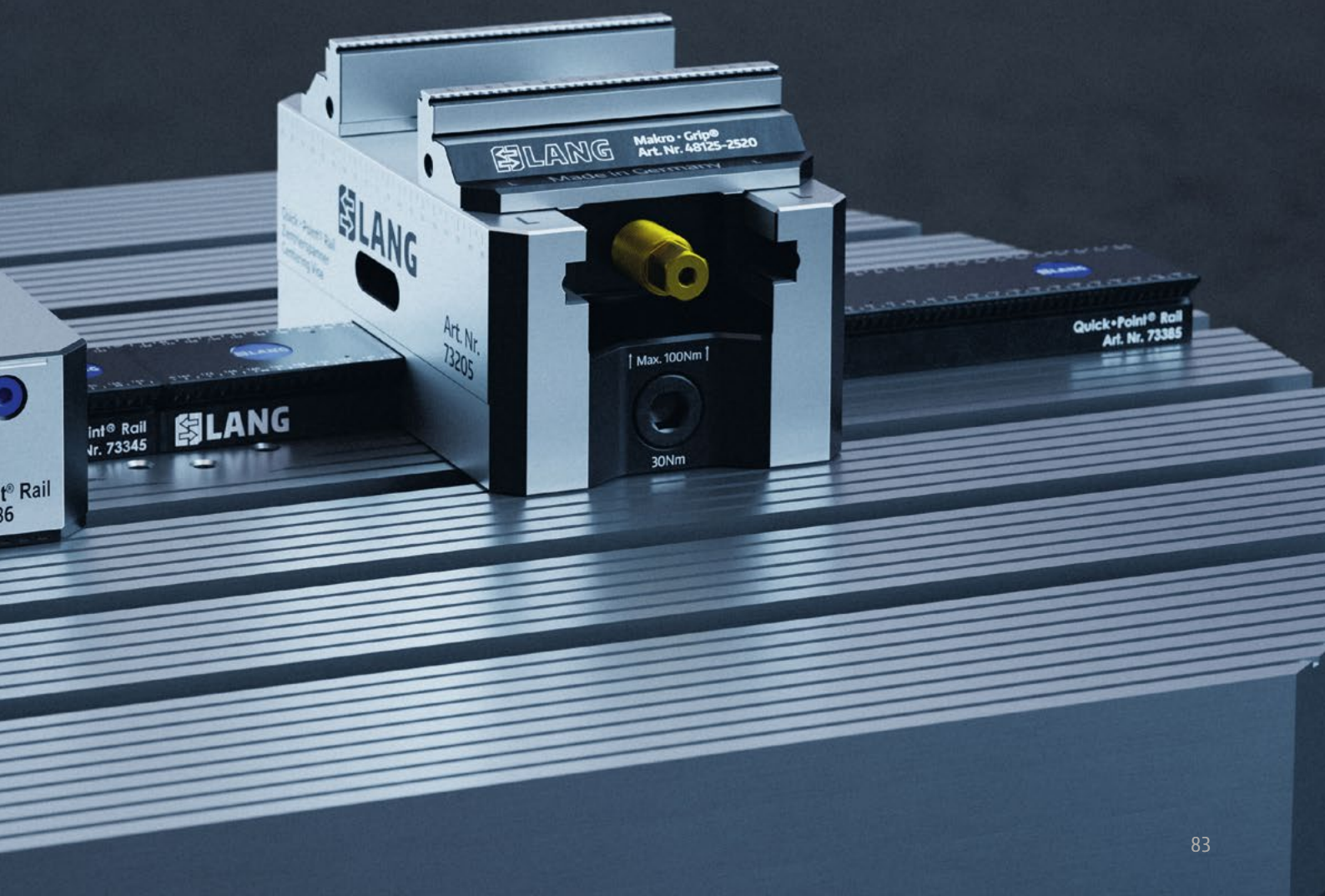
La barre de serrage :

- Fabriqué en acier trempé
- Denture d'un côté avec un pas de 4 mm
- Points d'arrêt à 96 mm d'intervalle
- Précision de positionnement < 0,005 mm
- Extensible de manière flexible dans le sens de l'axe x grâce à des taquets d'extension
- Trame continue de 4 mm sur plusieurs barres
- Fixation des dispositifs de serrage par effet de serrage vers le bas sur le guidage en queue d'aronde
- Disponible avec ou sans trous de fixation prédéfinis
- Rainures d'alignement et alésages calibrés intégrés

La fixation :

- Fixation directe dans les rainures d'une table de machine
- Fixation directe dans les trous taraudés d'une palette d'automatisation





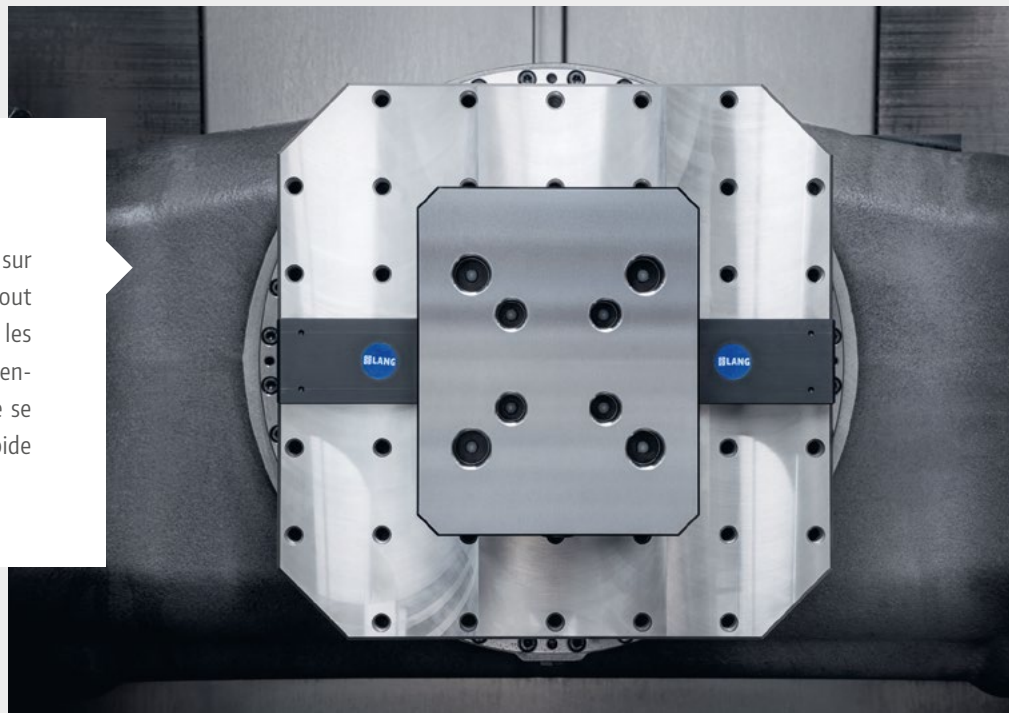


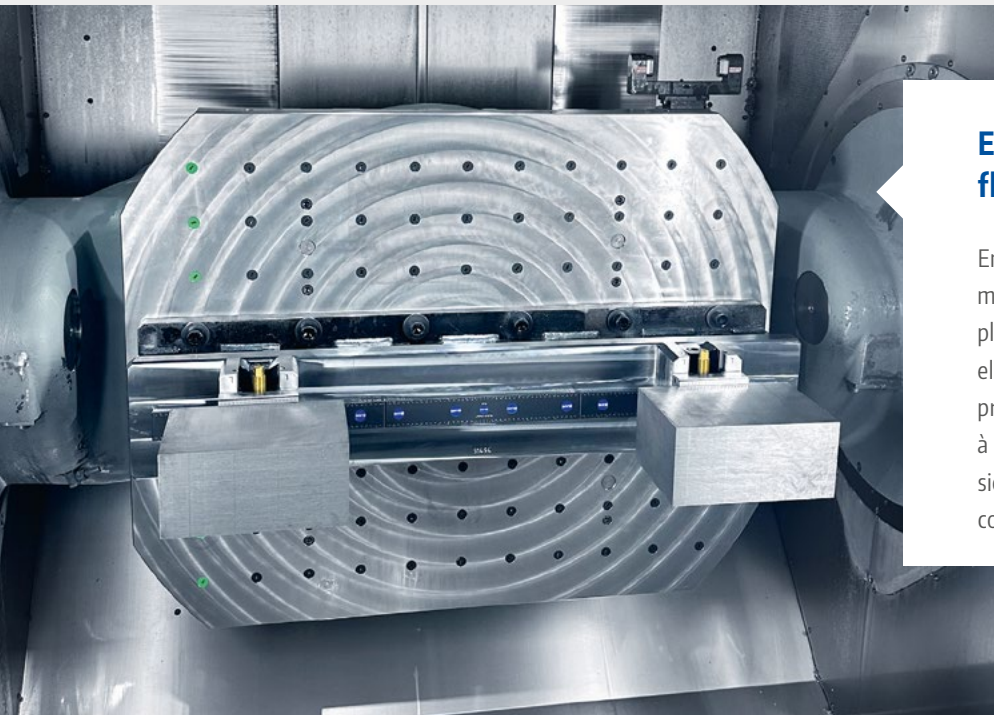
Rapidement monté et équipé

Démarrer tout de suite, sans adaptation du support. Le Quick-Point® Rail se monte en deux minutes et s'enlève également sans laisser de traces. Les barres de serrage et d'extension sont positionnées dans les rainures d'une table de machine ou vissées dans les trous filetés des systèmes de palettes.

Sur mesure et économique

Quick-Point® Rail offre une solution sur mesure pour vos besoins. C'est surtout sur les palettes d'automatisation et les grandes tables de machines que la rentabilité du système de serrage rapide se révèle, car le système de serrage rapide renonce aux plaques point zéro.





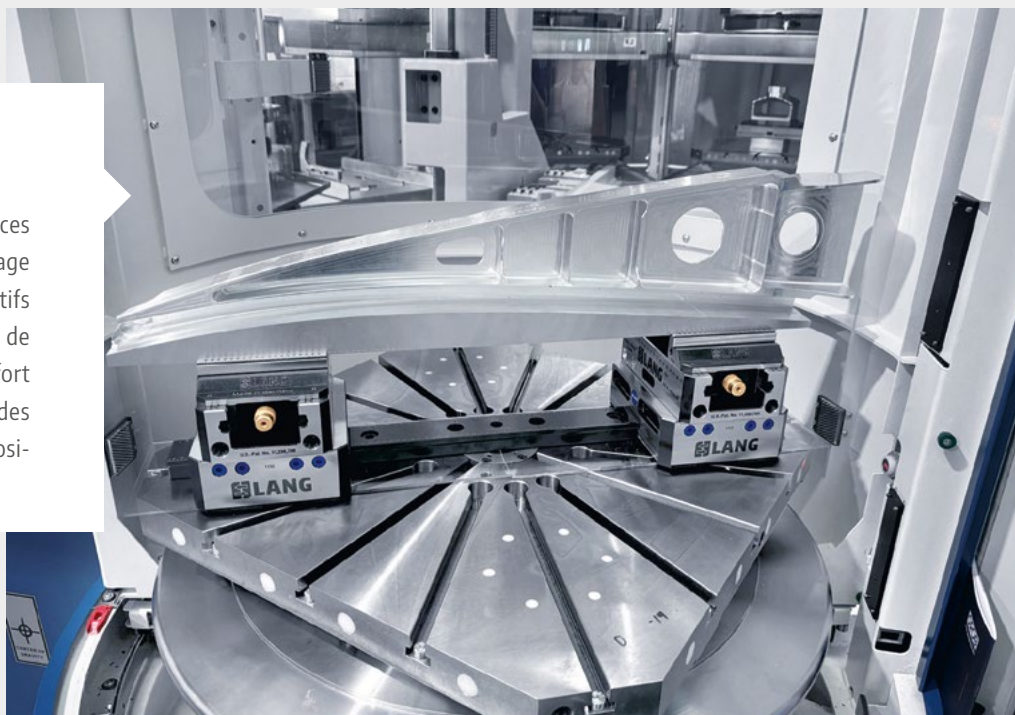
Extensible de manière flexible

En fonction de la taille d'une table de machine ou de la gamme d'automatisation, plusieurs barres peuvent être reliées entre elles. Le point de départ est toujours un rail principal de serrage qui peut être complété à gauche et à droite par des rails d'extension. La trame de 4 mm de la denture reste continue même sur plusieurs barres reliées.

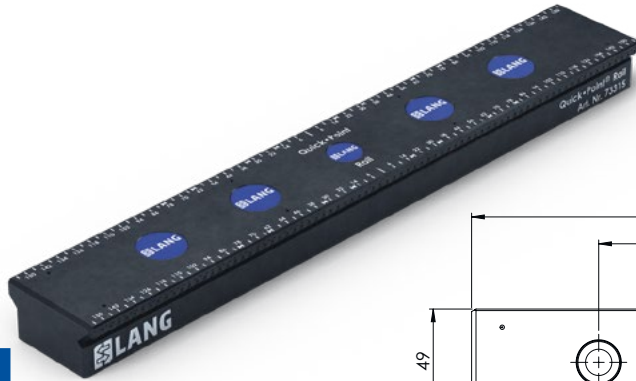
Delmet SA

Déplacement variable

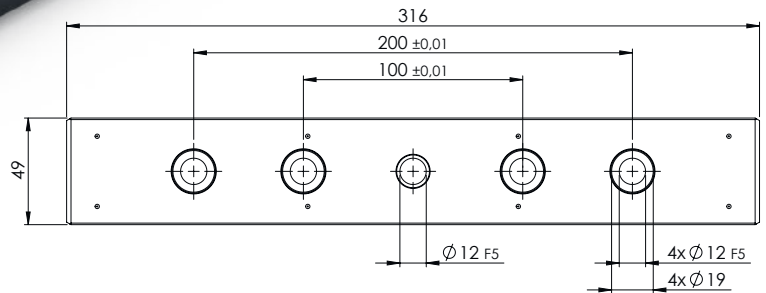
C'est surtout lorsque la largeur des pièces varie souvent que la possibilité de réglage flexible de l'écart entre deux dispositifs de serrage est un plus : les éléments de serrage peuvent être déplacés sans effort le long des rails de serrage dentés à des intervalles de 4 mm. Il n'y a pas de positionnement plus flexible.



Quick-Point® Rail barres de serrage



NOUVEAU



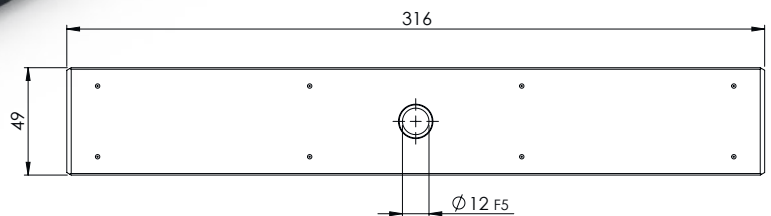
QUICK-POINT® RAIL, BARRE DE SERRAGE AVEC PERÇAGES DE FIXATION

CODE ARTICLE	DIMENSIONS	ENTRAXES DE FIXATION	POIDS
73315	316 × 49 × 25 mm	4 × pour M 10 / M 12 à une distance de 50 mm	2,4 kg

Ce barre de serrage est spécialement conçu pour les palettes de 320 mm. Il ne peut donc être utilisé qu'en tant que barre de serrage unique et ne peut pas être rallongé.



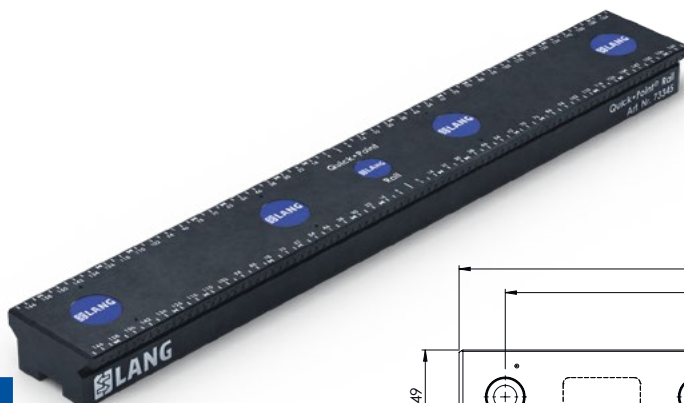
NOUVEAU



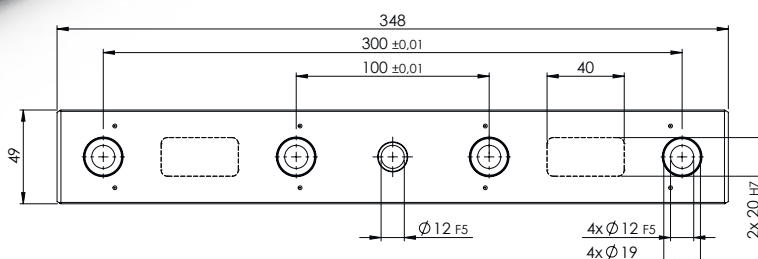
QUICK-POINT® RAIL, BARRE DE SERRAGE SANS PERÇAGES DE FIXATION

CODE ARTICLE	DIMENSIONS	POIDS
73310	316 × 49 × 25 mm	2,6 kg
45004	Jeu de perçages de fixation suivant plan	
45002	Rainure de positionnement suivant plan	

Ce barre de serrage est spécialement conçu pour les palettes de 320 mm. Il ne peut donc être utilisé qu'en tant que barre de serrage unique et ne peut pas être rallongé.



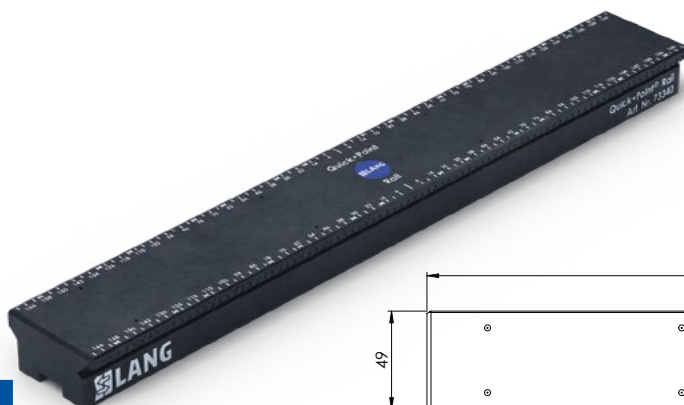
NOUVEAU



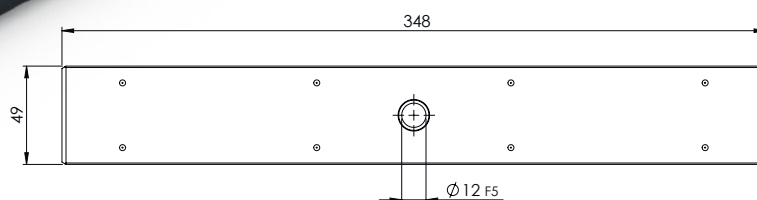
QUICK-POINT® RAIL, BARRE DE SERRAGE AVEC PERÇAGES DE FIXATION

CODE ARTICLE	DIMENSIONS	ENTRAXES DE FIXATION	RAINURES D'ALIGNEMENT	POIDS
73345	348 × 49 × 25 mm	4 × pour M 10 / M 12 à une distance de 100 mm	2 × 20H7	2,7 kg

Cette barre de serrage peut être combinée avec des barres d'extension.



NOUVEAU



QUICK-POINT® RAIL, BARRE DE SERRAGE SANS PERÇAGES DE FIXATION

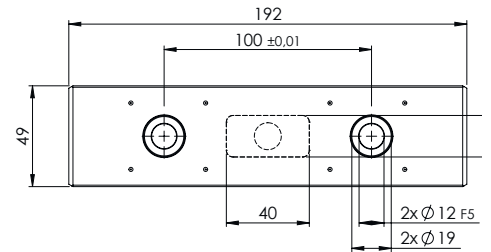
CODE ARTICLE	DIMENSIONS	POIDS
73340	348 × 49 × 25 mm	2,8 kg
45004	Jeu de perçages de fixation suivant plan	
45002	Rainure de positionnement suivant plan	

Cette barre de serrage peut être combinée avec des barres d'extension.

Quick-Point® Rail barres d'extension



NOUVEAU



QUICK-POINT® RAIL , BARRE D'EXTENSION AVEC PERÇAGES DE FIXATION

CODE ARTICLE	DIMENSIONS	ENTRAXES DE FIXATION	POIDS
73195	192 × 49 × 25 mm	2 × pour M 10 / M 12 à une distance de 100 mm	1,5 kg

Les barres d'extension doivent être utilisées exclusivement en supplément des barres de serrage (code articles 73340 / 73345) et peuvent être prolongées à gauche et à droite de ces dernières, selon les besoins.



NOUVEAU

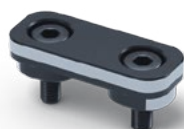


QUICK-POINT® RAIL, BARRE D'EXTENSION SANS PERÇAGES DE FIXATION

CODE ARTICLE	DIMENSIONS	POIDS
73190	192 × 49 × 25 mm	1,6 kg
45004	Jeu de perçages de fixation suivant plan	
45002	Rainure de positionnement suivant plan	

Les barres d'extension doivent être utilisées exclusivement en supplément des barres de serrage (code articles 73340 / 73345) et peuvent être prolongées à gauche et à droite de ces dernières, selon les besoins.

QUICK-POINT® RAIL, CONNECTEUR

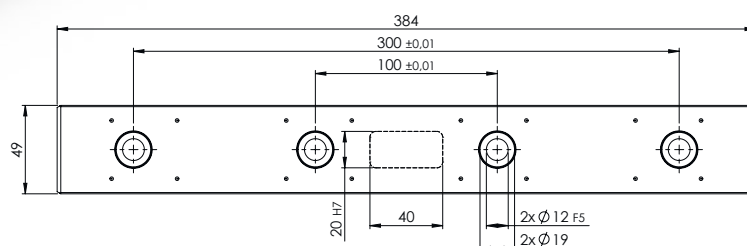


CODE ARTICLE	UNITÉ
73701	1 pièce

Les connecteurs sont nécessaires lorsque des barres de serrage et des barres d'extension doivent être raccordées.

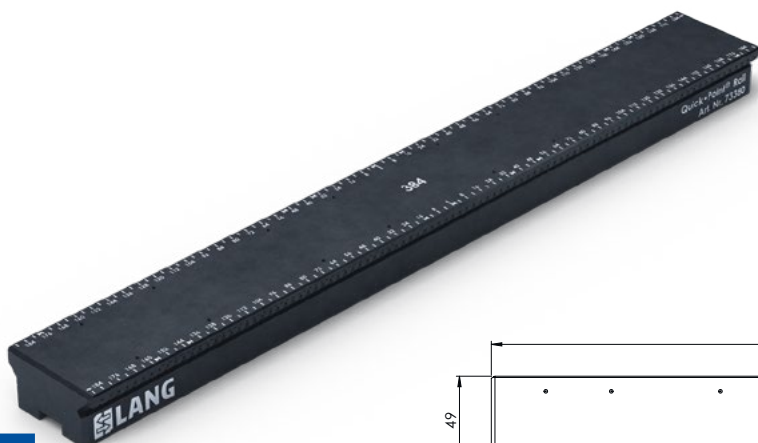


NOUVEAU

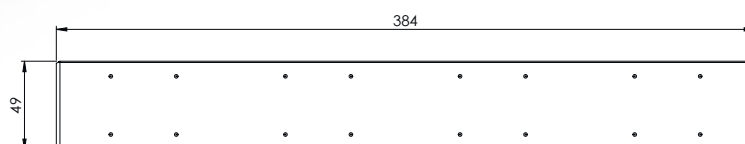
**QUICK-POINT® RAIL , BARRE D'EXTENSION
AVEC PERÇAGES DE FIXATION**


CODE ARTICLE	DIMENSIONS	ENTRAXES DE FIXATION	RAINURES D'ALIGNEMENT	POIDS
73385	384 × 49 × 25 mm	4 × pour M 10 / M 12 à une distance de 100 mm	1 × 20H7	2,9 kg

Les barres d'extension doivent être utilisées exclusivement en supplément des barres de serrage (code articles 73340 / 73345) et peuvent être prolongées à gauche et à droite de ces dernières, selon les besoins.



NOUVEAU

**QUICK-POINT® RAIL, BARRE D'EXTENSION
SANS PERÇAGES DE FIXATION**


CODE ARTICLE	DIMENSIONS	POIDS
73380	384 × 49 × 25 mm	3,1 kg
45004	Jeu de perçages de fixation suivant plan	
45002	Rainure de positionnement suivant plan	

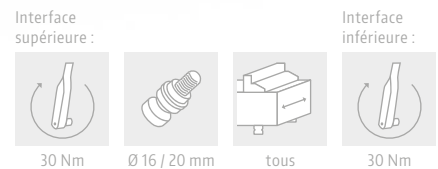
Les barres d'extension doivent être utilisées exclusivement en supplément des barres de serrage (code articles 73340 / 73345) et peuvent être prolongées à gauche et à droite de ces dernières, selon les besoins.

Quick-Point® Rail réhausses 5 axes combinées



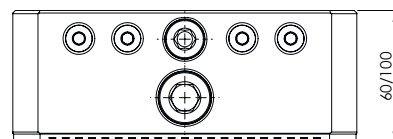
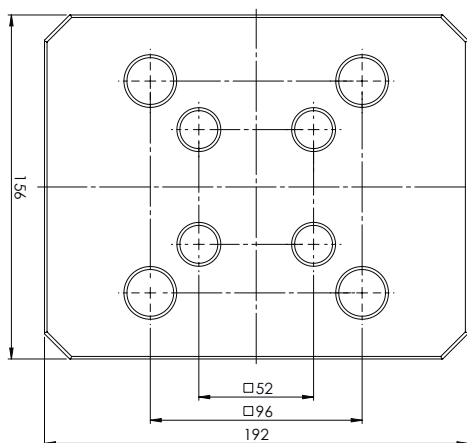
NOUVEAU

QUICK-POINT® RAIL, RÉHAUSSE 5 AXES COMBINÉE

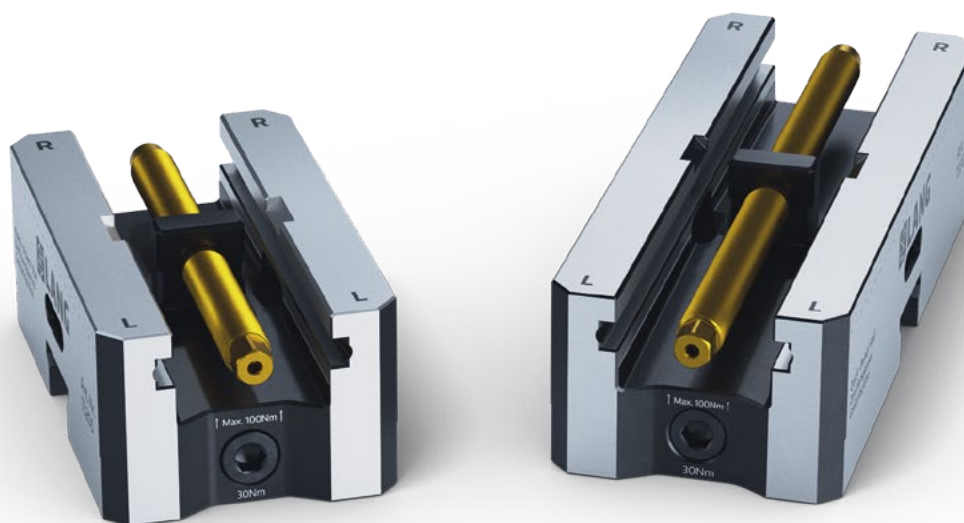


CODE ARTICLE	DIMENSIONS	POIDS
73486	192 × 156 × 60 mm	10,3 kg
73487	192 × 156 × 100 mm	18,3 kg

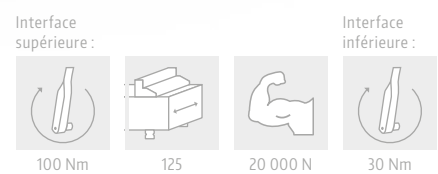
Possible en option : Fixation de 4 pions Quick-Point® Ø 20 mm pour le montage dans le système point zéro Quick-Point® 96 (non inclus !).



Quick·Point® Rail étaux de centrage



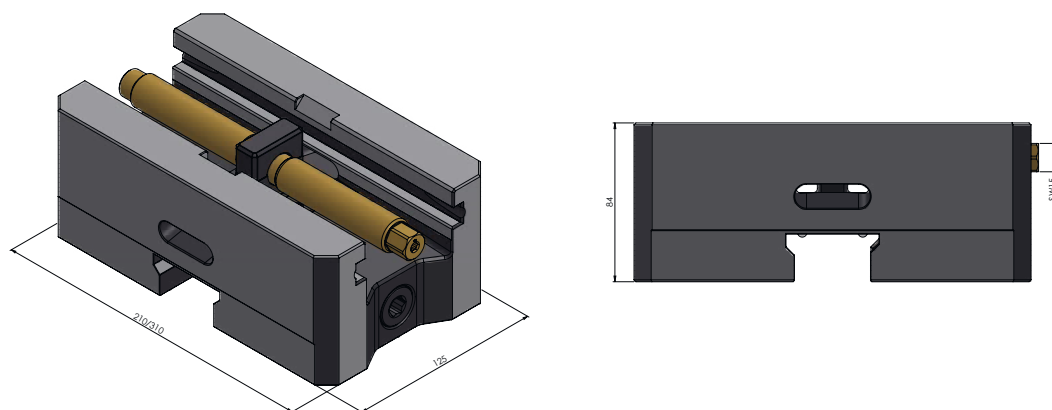
NOUVEAU



QUICK-POINT® RAIL ÉTAU DE CENTRAGE

CODE ARTICLE	LARGEUR DE LA BASE	LONGUEUR DE LA BASE	POIDS
73205	125 mm	210 mm	11,7 kg
73305	125 mm	310 mm	18,2 kg

Possible en option : Fixation de 4 pions Quick-Point® Ø 20 mm pour le montage dans le système point zéro Quick-Point® 96 (non inclus !).



Les variantes de mors suivantes sont adaptées et disponibles :

- 
 Makro-Grip®
48125-2520
- 
 Makro-Grip® FS
48125-2520 FS
- 
 Makro-Grip®
lisse
48125-2522
- 
 Makro-4Grip
52515-20
52530-20
- 
 Avanti
44251-125
- 
 Profilo
49125-125
- 
 Vario-Tec
42018-125



TECHNIQUE DE SERRAGE



96 Makro·Grip® **technique de marquage**

118 Makro·Grip® **étau 5 axes**

148 Makro·4Grip **mors de serrage**

156 Avanti **mors de serrage**

164 Profilo **mors de serrage**

170 Vario·Tec **mors de serrage**

174 Vasto·Clamp **mandrin à 6 mors**

182 Preci·Point **mandrin à pince**

188 Makro·Grip® **Ultra**

Technologie de serrage des pièces

Les systèmes de serrage de pièces de LANG Technik allient :

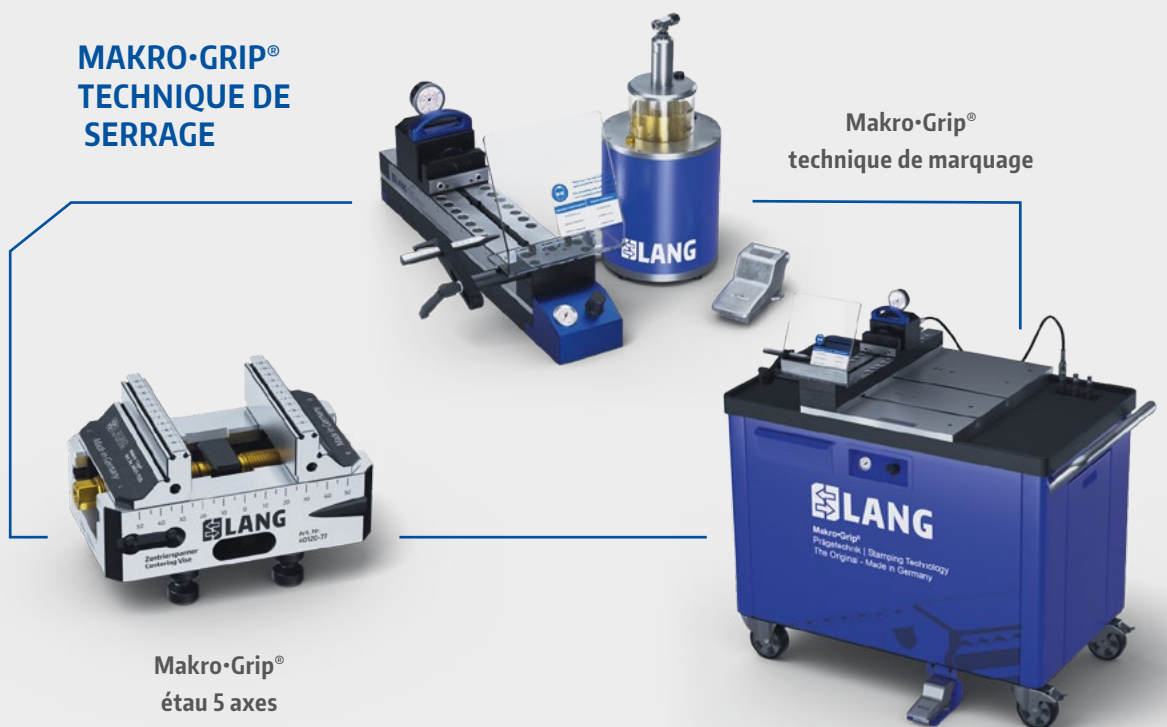
ÉNORMES FORCES DE SERRAGE

ACCESSIBILITÉ

MODULARITÉ

**MAKRO-GRIP®
TECHNIQUE DE
SERRAGE**

Makro-Grip®
technique de marquage



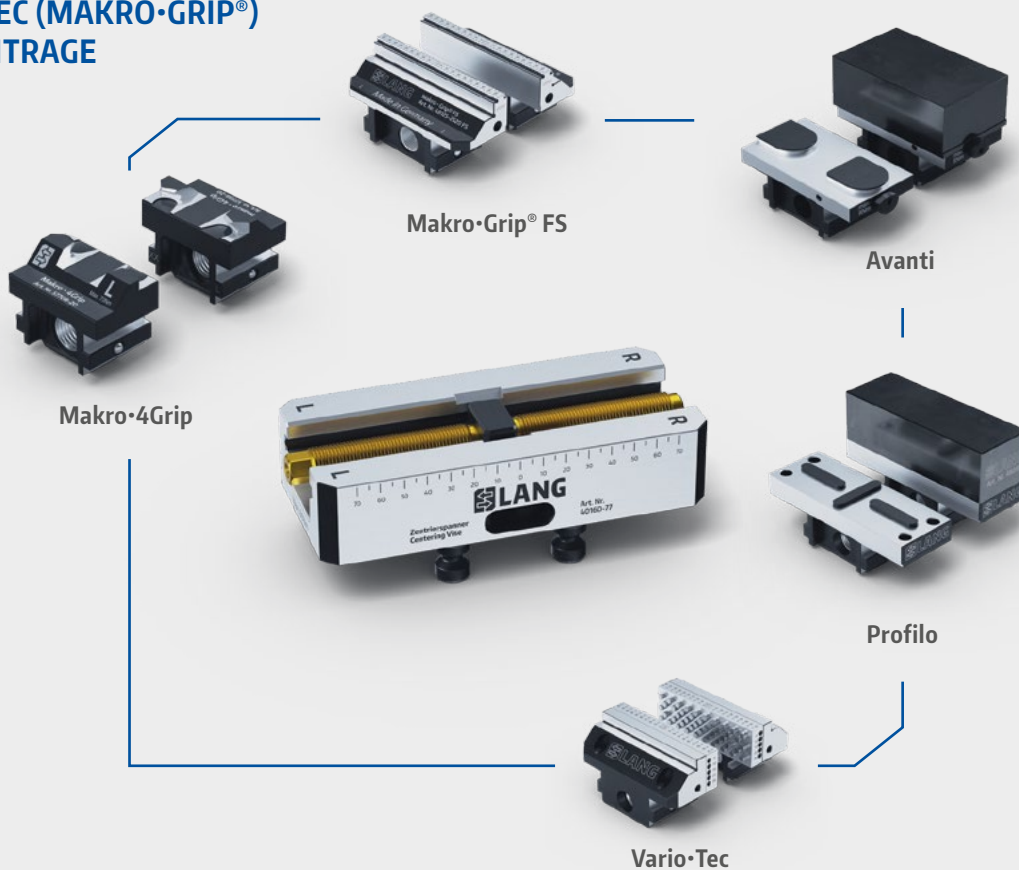
Makro-Grip®
étau 5 axes



Makro-Grip® Ultra

**SERRAGE DE GRANDES
PIÈCES ET DE PLAQUES**

AUTRES SOLUTIONS DE SERRAGE AVEC (MAKRO-GRIP®) ÉTAU DE CENTRAGE



SERRAGE DE LA PIÈCE RONDE





BLANG Makro-Griff® FS Prägestation
Das Original
Made in Germany

Ser.N.: 338
Ident.-Nr.: 53402

Verwenden nur mit Schutzbrille
und individueller Schutzkleidung
Pre-Stamping only with goggles
and individual production clothes

Verstellbereich	Einbaulänge
0 - 100 mm	110 mm
100 - 200 mm	130 mm
200 - 300 mm	150 mm
300 - 400 mm	170 mm

BLANG

BREVETÉ

Makro·Grip®

technique de marquage

La technique de marquage inventée par LANG est au cœur de la technologie de serrage Makro·Grip® et garantit une sécurité maximale du processus d'usinage sur 5 faces des pièces brutes. En raison de son influence bénéfique sur le processus de serrage et d'usinage proprement dit, la technique de marquage est considérée comme la référence actuelle en matière de serrage de pièces. Lors du pré-marquage, une empreinte définie est réalisée dans la pièce brute, ce qui permet un serrage par complémentarité de forme. Le processus de marquage, qui n'utilise aucune capacité de la machine, ne dure même pas 5 secondes par pièce. Mais ces 5 secondes vont changer durablement votre production et la manière dont vous serrez vos pièces.

Domaine d'application primaire :

- **Serrage par complémentarité de forme via la denture de retenue**
- **Pièces cubiques (en option : ronde)**
- **1er serrage, usinage de pièces brutes**

Avantages :

- **Forces de maintien maximales et sécurité maximale du processus**
- **Moins de serrages grâce à une accessibilité idéale dans l'usinage sur 5 faces**
- **Serrage en douceur même pour les matériaux très résistants**

Makro·Grip® technique de marquage

« L'original » – Technique de serrage Makro·Grip® par complémentarité de forme

Les exigences posées à un étau dans l'usinage CNC de pièces brutes sont clairement définies. Il doit permettre d'usiner la pièce de manière sûre tout en offrant le moins possible de contours parasites. L'approche varie toutefois fortement dans la pratique. Certains étaux maintiennent la pièce brute avec des mors lisses par adhérence ou par frottement, d'autres s'enfoncent dans la pièce avec leurs mors à griffes. La technologie de serrage la plus

efficace est cependant le serrage par complémentarité de forme avec des pièces pré-marquées. En plus de garantir des forces de maintien maximales, elle assure une sécurité absolue des processus et a révolutionné le mode de serrage des pièces il y a plus de 20 ans. Aujourd'hui encore, elle est considérée comme la référence en matière d'usinage sur 5 faces.

Serrage par adhérence / friction avec mors lisses



- Force importante nécessaire donc
- grand étau nécessaire
- parallélisme / planéité de la pièce impérativement nécessaire
- butées de pièce gênantes nécessaires pour le positionnement
- accessibilité limitée



Serrage par complémentarité de forme avec des pièces pré-marquées et une denture de maintien Makro·Grip®



- pas d'effort à fournir dans l'étau
- donc étau compact
- pas d'usure de la denture de maintien
- pas de déformation lors du desserrage
- pas de problème avec les matériaux durs
- serrage répétitif
- qualité de serrage constante dans le temps

Serrage avec des mors à griffes pointues



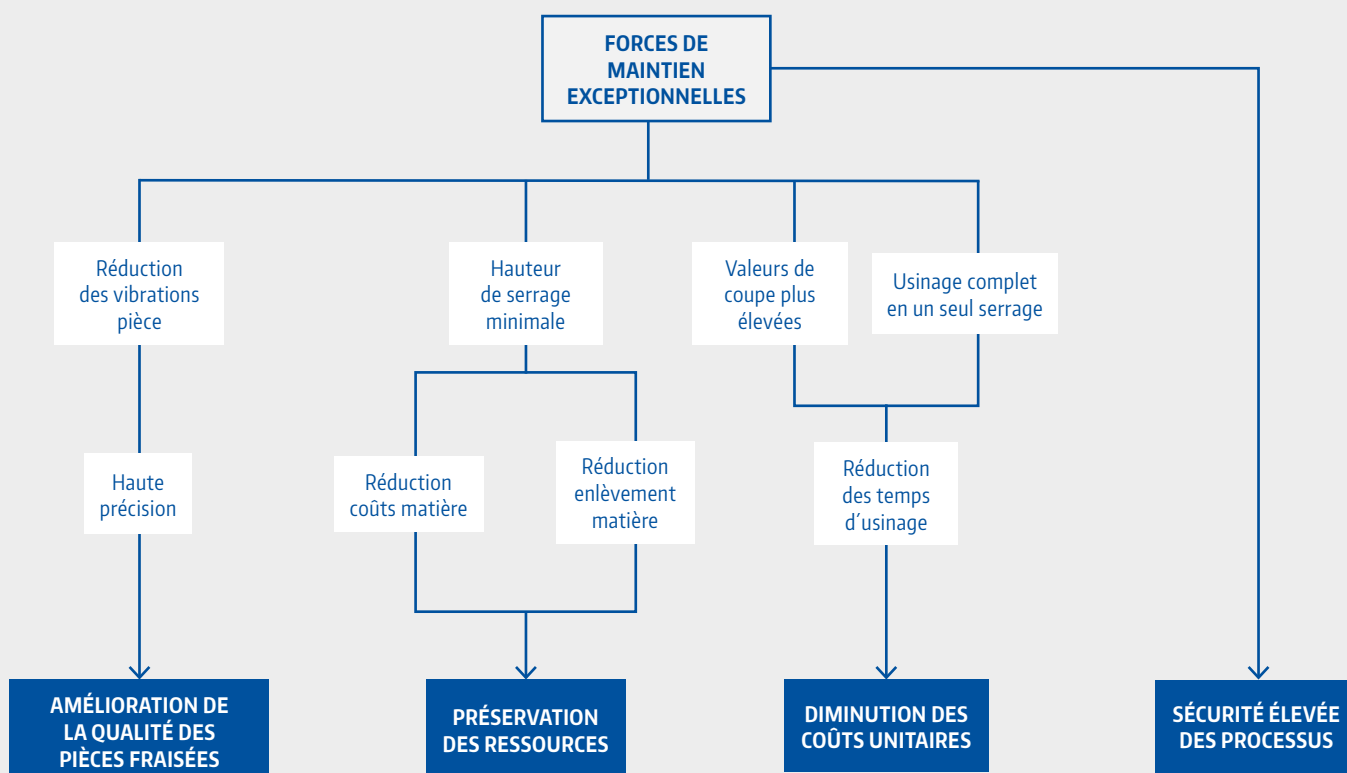
- effort important surtout pour les matériaux durs, donc
- grand étau nécessaire
- pas de positionnement défini lors du resserrage de la pièce à usiner
- usure des griffes, donc
- pas de sécurité du processus à long terme

Les avantages de la technologie de serrage par complémentarité de forme

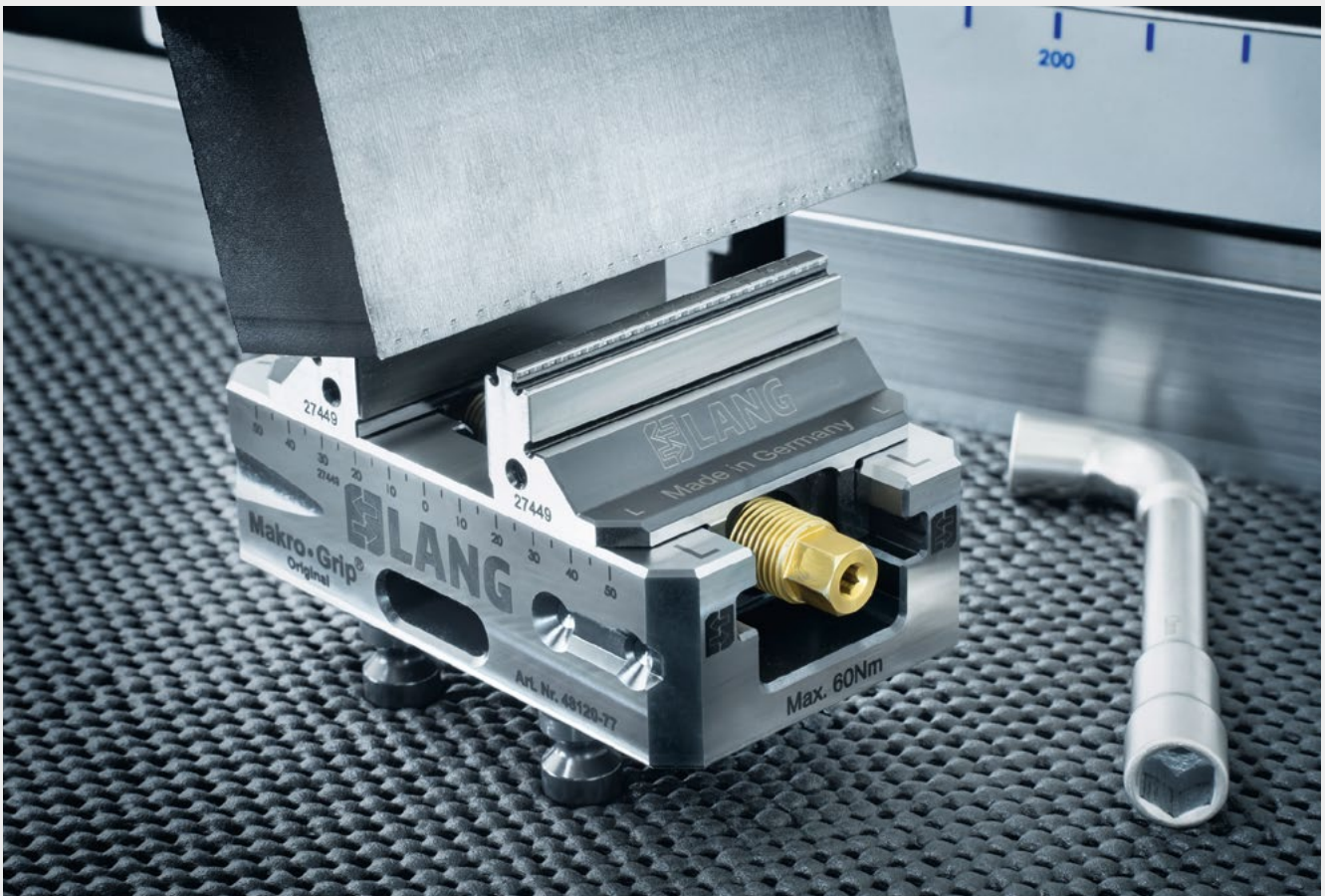
Le pré-marquage des pièces brutes a une énorme incidence sur l'ensemble du processus de fabrication, en particulier les fortes forces de maintien qui influencent la stratégie de fraisage et apportent une nette plus-value en termes de qualité et de rentabilité.

Alors que les étaux conventionnels pénètrent dans la matière première avec un effort important et exposent ainsi à la fois le dispositif de serrage et la pièce à usiner à de fortes contraintes, l'étau 5 axes Makro·Grip® maintient la pièce brute délicatement et en toute sécurité avec une faible pression de serrage. Ceci s'explique par le pré-marquage externe de la pièce à usiner avec une pression allant jusqu'à 20 tonnes, où une empreinte de marquage définie est introduite dans la pièce à usiner. L'effort exercé sur la pièce à usiner

intervient ainsi avant le processus de serrage à proprement parler. Une fois que la pièce est dotée du contour, elle est maintenue dans l'étau 5 axes par complémentarité de forme – indépendamment du matériau et de la dureté, toujours avec les mêmes mors de serrage. L'ajustement de forme entre la denture des mors de serrage et le contour dans la matière première garantit les forces de maintien les plus élevées pour une pression de serrage réduite. Même avec un matériau hautement résistant, cela permet un usinage fiable ainsi qu'un serrage sans déformation ni usure et garantit une qualité de serrage constante, ce qui influe de façon déterminante sur la qualité du serrage et de la pièce finie souhaitée.



Qu'est-ce que la technique de complémentarité de forme par pré-marquage ?



Lors du pré-marquage, la pièce brute est soumise à une forte pression pour obtenir un contour défini. Ce processus se déroule à un poste de marquage avant le processus de serrage proprement dit.

Lors du processus de serrage avec un dispositif de serrage 5 axes, sa denture de retenue pénètre dans ce contour et maintient la pièce brute par complémentarité de forme sans avoir à percer le matériau.

Voici comment pré-marquer



En quelques étapes, le pré-marquage d'une pièce brute permet d'obtenir une valeur ajoutée considérable pour le serrage de la pièce. Le processus de marquage dure moins de cinq secondes et ne nécessite pas de capacité machine supplémentaire. Le marquage s'effectue directement sur la trace de scie ou sur la couche de cala-

mine, sans autre travail préparatoire. Grâce à la complémentarité des formes entre l'empreinte réalisée dans le matériau brut et la denture de maintien du dispositif de serrage à 5 axes, il est possible d'effectuer un positionnement précis de la pièce sans butée.

Le booster de production peu encombrant – ici, les pièces sont pré-marquées



Les options de pré-marquage de pièces sont multiples et s'intègrent parfaitement dans vos processus et votre environnement de travail. Préférez-vous utiliser votre unité de marquage de manière toujours flexible et sur différents lieux de travail ? Votre unité de marquage

est-elle mieux positionnée de manière fixe à l'endroit où les pièces brutes sont sciées ou bien où vous préparez vos étaux ? Pour les deux variantes, des systèmes adaptés sont à votre disposition, soit sur un chariot de marquage mobile, soit en version fixe pour votre établi.

Quelles formes de pièces et quels matériaux peuvent être pré-marqués ?



La technique de marquage est prédestinée aussi bien pour les pièces brutes cylindriques que cubiques (deux surfaces parallèles) et est applicable à tous les matériaux non fragiles. Les matériaux exclus sont par exemple le graphite, les fibres composites comme le car-

bone, ainsi que partiellement la fonte. Les pièces creuses et à parois fines ne se prêtent que partiellement au pré-marquage. Dans ce cas, un test de marquage à faible pression doit être effectué.

Modèle de mors de marquage pour différents matériaux

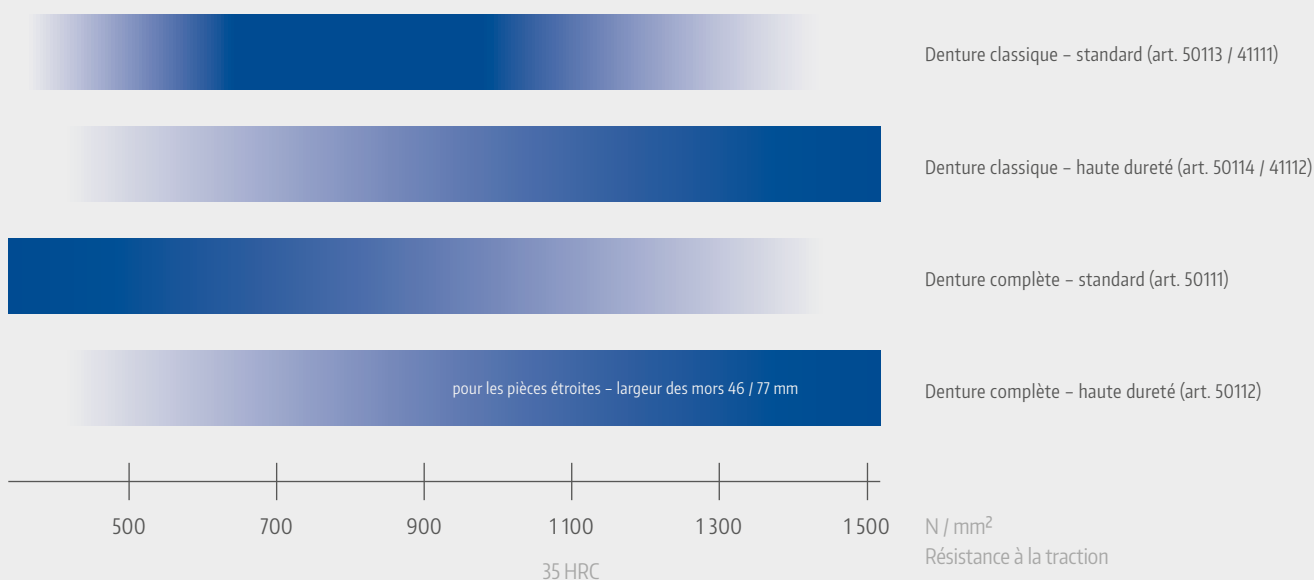
Chaque matériau se caractérise par des propriétés très spécifiques. Pour le pré-marquage, la résistance à la traction et la dureté jouent un rôle important. Afin d'obtenir un rendement optimal lors du pré-marquage pour chaque matériau marquable, nous proposons

en tout quatre variantes de mors de marquage différentes. Celles-ci se différencient par leur type de denture de marquage et sont conçues pour différentes duretés de matériaux.

→ Le choix des mors de marquage dépend de **la résistance à la traction** et de **la dureté** du matériau.

Domaines d'action des différents mors de marquage selon la résistance à la traction

Plus la barre est foncée, plus la capacité d'action de chaque mors de marquage est élevée.



EN DÉTAIL :

Domaine d'application Makro-Grip® FS

- pour les matériaux tendres, comme l'aluminium ou les matériaux à ténacité élevée et à faible usinabilité, comme les alliages de titane et les aciers inoxydables
- pour les pièces étroites, pour lesquelles il n'y a que peu de dents de maintien en prise
- pour des valeurs de coupe élevées en combinaison avec les deux points mentionnés ci-dessus

* dans le champ d'action idéal

JUSQU'À 60 % DE PLUS
PUISSANCE DE SERRAGE *



Makro·Grip® – Denture classique



TYPE	MAKRO·GRIP®	
Type de denture	Denture classique	
Distance entre les dents	6 mm	
Caractéristique	La dent et la butée de profondeur alternent	
Variante	Standard	Haute dureté
Domaine d'application	Utilisation universelle jusqu'à une résistance à la traction de 1100 N / mm ²	Idéalement adapté à tous les matériaux pouvant être marqués, au-delà de 1100 N / mm ²

Makro·Grip® FS – Denture complète

BREVETÉ

**JUSQU'À 60 % DE PLUS
PUISSANCE DE SERRAGE ***



TYPE	MAKRO·GRIP® FS	
Type de denture	Denture complète	
Distance entre les dents	3 mm	
Caractéristique	Série de dents continue	
Variante	Standard	Haute dureté
Domaine d'application	Utilisable pour les matériaux tendres et tenaces, ainsi que pour les pièces étroites. Domaine d'application jusqu'à 1100 N / mm ²	Idéal pour tous les matériaux étroits avec une résistance à la traction élevée, supérieure à 1100 N / mm ²

Un marquage correct avec les mors de marquage Makro•Grip®

Empreinte de marquage

jusqu'à une résistance à la traction de 1 100 N / mm²



Les empreintes de maintien et celles de contrôle sont clairement visibles. La profondeur des empreintes de contrôle (témoins de marquage) doit être d'environ 0,05 mm. La profondeur des empreintes de maintien est ainsi d'environ 0,20 mm.

Empreinte de marquage

à partir d'une résistance à la traction de 1 100 N / mm²



Pour les matériaux d'une résistance à la traction supérieure ou égale à 1 100 N / mm², la profondeur de l'empreinte de contrôle ne doit pas être visible. La profondeur de l'empreinte de la dent de marquage est d'environ 0,10 mm.

Un marquage correct avec les mors de marquage Makro•Grip® FS

Empreinte de marquage jusqu'à une résistance à la traction de 550 N / mm²



Pour les matériaux d'une résistance à la traction jusqu'à 550 N / mm² environ, l'empreinte de contrôle peut être visible sur le matériau au-dessus et en dessous de l'empreinte de marquage. La profondeur de contrôle de marquage est alors d'environ 0,3 mm. Ceci est valable de manière générale pour toutes les largeurs de pièces.

Empreinte de marquage à partir d'une résistance à la traction de 550 N / mm²



A partir d'une résistance à la traction de 550 N / mm², la largeur de la pièce à usiner détermine si l'empreinte de contrôle est visible ou non. Pour les pièces étroites jusqu'à 77 mm environ, l'empreinte de contrôle reste visible.



Pour les pièces larges d'environ 125 mm et d'une résistance à la traction à partir de 550 N / mm², l'empreinte de contrôle n'est plus visible. Dans ce cas, nous recommandons la jauge de profondeur pour régler la profondeur de marquage correctes (voir à droite)

Régler correctement la pression de marquage

En raison du grand nombre d'alliages, il est difficile de donner une indication exacte sur la pression de marquage à régler. Outre le type de matériau, la largeur de la pièce et la qualité de la surface jouent un rôle important. En règle générale, nous recommandons

de toujours commencer par une faible pression de marquage et de l'augmenter lentement jusqu'à ce que la profondeur de marquage souhaitée soit atteinte dans la pièce. Il est donc recommandé de procéder à un test de marquage avant chaque série de marquage.

La bonne profondeur de marquage



La pression de marquage est réglée à l'aide de la valve de régulation de la pression sur la station de marquage. Le tableau ci-dessous indique la profondeur de marquage correcte pour différentes résistances à la traction. Il est valable pour les deux variantes (Makro-Grip® et Makro-Grip® FS).

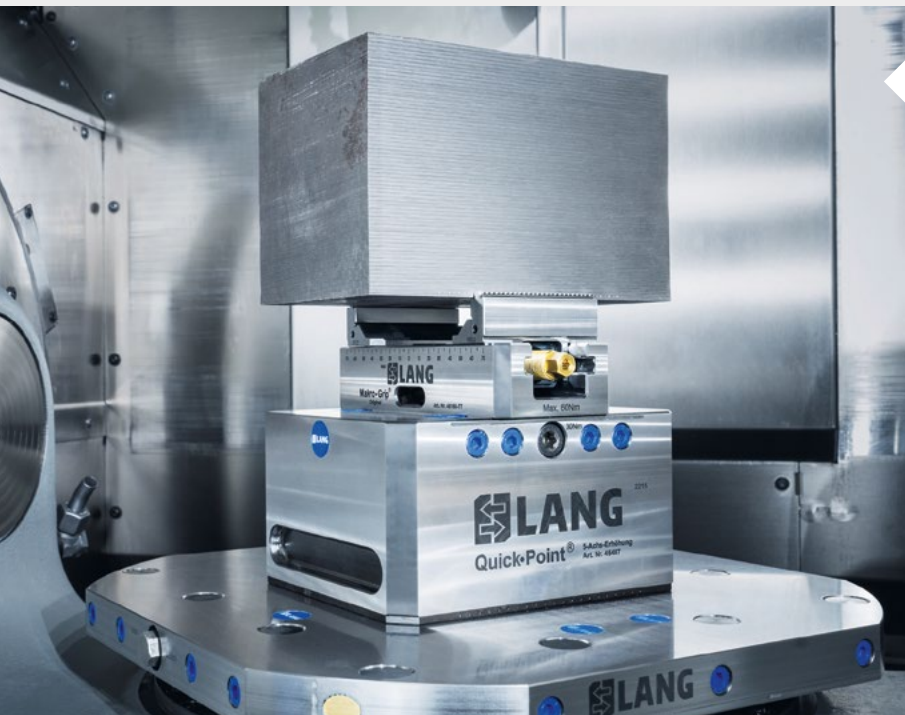
RÉSISTANCE À LA TRACTION RM	PROFONDEUR DE MARQUAGE
jusqu'à 550 N / mm ²	env. 0,3 mm
550 – 1 100 N / mm ²	env. 0,2 mm
1 100 – 1 400 N / mm ²	env. 0,1 mm

Si l'empreinte de contrôle n'est pas visible lors du pré-marquage avec les mors de marquage Makro-Grip® FS en raison de la résistance à la traction ou de la largeur de la pièce, il est recommandé d'utiliser la jauge de profondeur. (code article 50150 ou 50152, voir page 114)

Avantages de la jauge de profondeur

- Profondeur de marquage définie
- Sécurité accrue du processus
- minimisation des erreurs de l'opérateur





Étau compact, grand composant

La technique de pré-marquage permet de serrer dans l'étau 5 axes Makro-Grip® des pièces dépassant largement son volume. Malgré la faible profondeur de serrage de seulement 3 mm, la technique de pré-marquage Makro-Grip® garantit la plus haute sécurité des processus. La conception compacte par rapport à la taille de pièce maximale possible offre une accessibilité idéale et permet donc l'utilisation d'outils plus courts pour des vibrations réduites et des valeurs de coupe plus élevées.

Les valeurs indicatives suivantes sont appliquées aux dimensions maximales de la pièce lors de l'utilisation de l'étau 5 axes Makro-Grip® :

Largeur de la pièce à usiner :

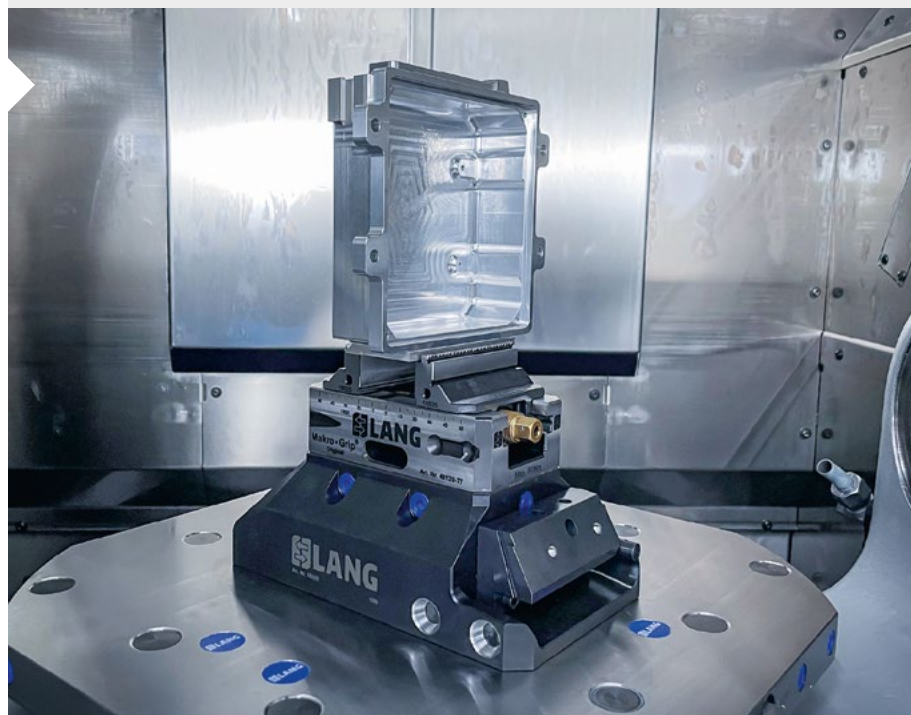
3 × largeur de mors de l'étau

Hauteur de la pièce à usiner :

2 × largeur de mors de l'étau

Usinage fini en un seul serrage

Lors du pré-marquage d'un composant, la force appliquée pendant le serrage de la pièce intervient à l'extérieur de la machine. Cela réduit considérablement la force de serrage requise sur un étau. Un petit étau compact suffit pour serrer les pièces surdimensionnées. La complémentarité de forme obtenue par le pré-marquage permet également de loger un composant de façon sûre sur sa plus petite section et ainsi de le serrer debout et de manière idéalement accessible. Ces facteurs offrent les conditions idéales pour la finition d'un nombre important de composants en un seul serrage, avec fraisage final.



Precicut Zerspanungstechnik GmbH & Co. KG



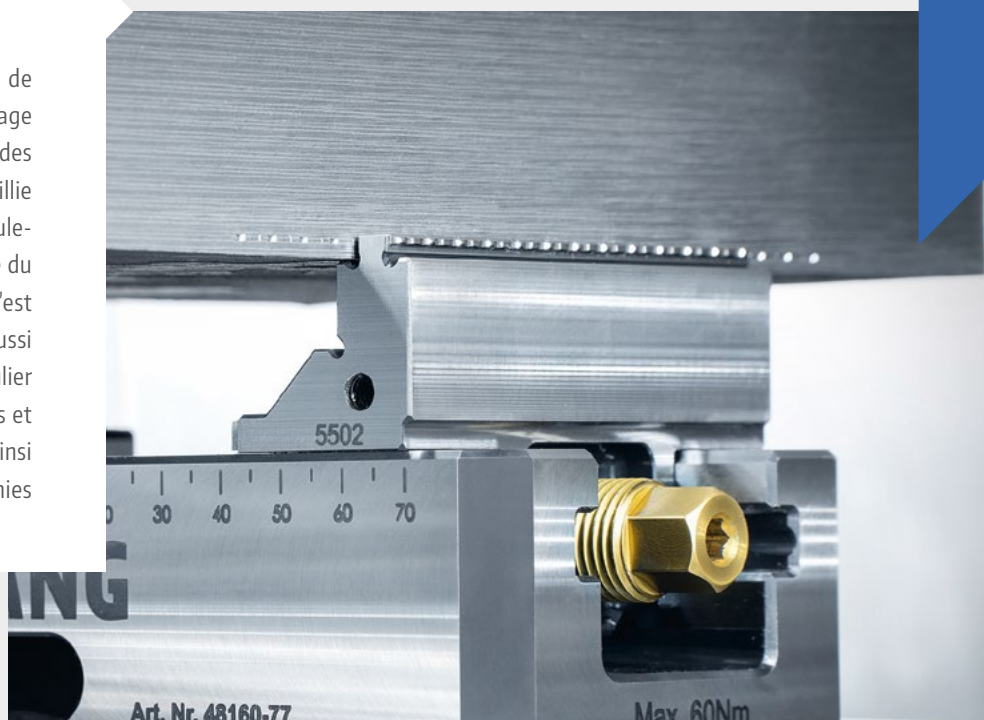
Matériau de la pièce pré-marquée et serrée : 1.2714 QT

Serrer un matériau très résistant sans risque d'usure

Grâce au marquage externe de la pièce à usiner en dehors de la machine, il n'y a pratiquement pas d'usure du moyen de serrage ou des mors de serrage. La technologie de serrage par complémentarité de forme garantit la sécurité nécessaire du processus, même pendant l'enlèvement de copeaux de matériaux très résistants. Même les matériaux très résistants et difficiles à usiner, comme le titane et l'acier inoxydable, peuvent être marqués sans problème et usinés de manière fiable dans l'étau Makro-Grip® 5 axes, sans usure des mors ou des dents de maintien pointues, ce qui garantit une qualité de serrage constante à long terme.

Une profondeur de serrage minimale pour réduire les coûts de matériel

Le serrage par complémentarité de forme avec la technique de marquage Makro-Grip® permet de maintenir des pièces de grande taille avec une saillie minimale du bord de serrage de seulement 3 mm, ce qui garantit la sécurité du processus. La réduction des copeaux n'est pas seulement durable, elle permet aussi d'économiser du matériau. En particulier pour l'usinage d'aciers fortement alliés et d'aluminium de haute qualité, il est ainsi possible de réaliser d'énormes économies de matière première.



Makro•Grip®

L'unité de marquage pour l'établi :

- Base de la station de marquage en deux longueurs différentes
- Plage de marquage de 260 mm ou 410 mm.
- Réglage rapide de la zone de marquage
- Pédale pneumatique ou commande manuelle pour le déclenchement du processus de marquage
- Butée de pièce graduée
- Soupape de régulation de pression pour le réglage de la pression de marquage
- Système de raccords rapides sur le boîtier hydraulique
- Ecran de protection en Makrolon
- Multiplicateur de pression pneumatique-hydraulique (jusqu'à 360 bar)
- Accessoires en option tels que : Outil de marquage centre pièce, dispositif de centrage, jauge de profondeur de marquage

En supplément pour l'unité de marquage mobile :

- Toutes les caractéristiques de l'unité de marquage pour l'établi
- Chariot d'atelier mobile pour une flexibilité géographique d'utilisation
- tiroir pour ranger les outils et les accessoires
- Bac en plastique offrant un espace généreux
- Possibilité d'ajouter une plaque support à rainures
- Disponible en trois versions différentes
 - Sans plaque rainurée avec une unité de marquage courte
 - Avec plaque rainurée et une unité de marquage étendue
 - Avec plaque rainurée et deux unités de marquage étendues





Schraubziebel
Schraubziebel
mit 300 kg
Druckkraft
Stärke / Stamping depth
ca. / approx. 0.1 mm
ca. / approx. 0.2 mm
ca. / approx. 0.3 mm

Makro-Grip®
Prägetechnik mit progressivem
und automatisiertem
Zapfenzug / Punch strength 300 kg
Zapfenzug / Stamping depth
ca. / approx. 0.1 mm
ca. / approx. 0.2 mm
ca. / approx. 0.3 mm

LANG

Makro-Grip®
Prägetechnik | Stamping Technology
The Original - Made in Germany

Makro·Grip® unité de marquage



VEUILLEZ NOTER QUE : LES MORS DE MARQUAGE SONT DÉSORMAIS À COMMANDE SÉPARÉMENT



MAKRO·GRIP® UNITÉ DE MARQUAGE POUR LES ÉTABLIS

CODE ARTICLE	VERSION	OUVERTURE MAX.	POIDS
52610	Standard	260 mm	73 kg
54110	Étendue	410 mm	83 kg

Inclus dans la livraison de l'unité de marquage :

Etau de marquage, multiplicateur de pression pneumatique-hydraulique (1 – 360 bar), pédale, écran de protection, butée de pièce graduée

Les mors de marquage sont désormais vendus séparément :



Makro-Grip®
denture classique
standard
pour matériau
jusqu'à 35 HRC
N° d'art. 50113



Makro-Grip®
denture classique
haute dureté
pour matériau
jusqu'à 45 HRC
N° d'art. 50114



Makro-Grip® FS
denture complète
standard
pour matériau
jusqu'à 35 HRC
N° d'art. 50111



Makro-Grip® FS
denture complète
haute dureté
pour matériau
jusqu'à 45 HRC
N° d'art. 50112



Makro-4Grip
pour pièces rondes
pour matériau jusqu'à
45 HRC
N° d'art. 51111



LANG recommande :

Le kit de conversion pour les unités de marquage existantes

Il suffit d'équiper l'unité de marquage (code article 41...) et de profiter des avantages des derniers développements en matière de technique de marquage.

- Plus de réusinage de vos mors de marquage
- Amélioration de la convivialité d'utilisation grâce à de nouveaux accessoires

Plus d'informations à la page 117.



Nouveau type de mors de marquage avec quatre rangées de dents.

Une durée de vie 4 fois plus longue sans retouche des mors !



MAKRO-GRIP® MORS DE MARQUAGE AVEC DENTURE CLASSIQUE

CODE ARTICLE	MODÈLE	POUR LES MATÉRIAUX	QUANTITÉ
50113	Standard	jusqu'à 35 HRC	1 paire
50114	Haute dureté	jusqu'à 45 HRC	1 paire

Inclus dans la livraison : Baguettes d'appui avec une hauteur d'appui de 3 mm.

- idéal pour tous les matériaux pouvant être marqués jusqu'à une résistance à la traction de 1 400 N / mm²



MAKRO-GRIP® FS MORS DE MARQUAGE AVEC DENTURE COMPLÈTE

CODE ARTICLE	MODÈLE	POUR LES MATÉRIAUX	QUANTITÉ
50111	Standard	jusqu'à 35 HRC	1 paire
50112	Haute dureté	jusqu'à 45 HRC	1 paire

Inclus dans la livraison : Baguettes d'appui avec une hauteur d'appui de 3 mm.

- Pour les matériaux tendres, comme l'aluminium, ou pour les matériaux présentant une grande ténacité et une mauvaise usinabilité, comme les alliages de titane et les aciers inoxydables
- Pour les pièces étroites où seules quelques dents sont en prise
- En cas de valeurs de coupe élevées, en combinaison avec les deux points mentionnés

Makro·Grip® unité de marquage sur chariot



VEUILLEZ NOTER QUE : LES MORS DE MARQUAGE SONT DÉSORMAIS À COMMANDER SÉPARÉMENT



MAKRO·GRIP® UNITÉ DE MARQUAGE SUR CHARIOT

CODE ARTICLE	VERSION	OUVERTURE MAX.	NOMBRE D'UNITÉS DE MARQUAGE	PLAQUE SUPPORT
52611	Standard	260 mm	1	non
54112	Étendue	410 mm	1	oui
54122	Étendue	2 × 410 mm	2	oui

Inclus dans la livraison du chariot de marquage :

Etau de marquage, multiplicateur de pression pneumatique-hydraulique (1 - 360 bar), pédale, écran de protection, butée de pièce graduée.

Selon le modèle : deuxième étau de marquage, deuxième écran de protection, plaque rainurée

Les mors de marquage sont désormais vendus séparément :



Makro·Grip® denture classique standard pour matériau jusqu'à 35 HRC
N° d'art. 50113



Makro·Grip® denture classique haute dureté pour matériau jusqu'à 45 HRC
N° d'art. 50114



Makro·Grip® FS denture complète standard pour matériau jusqu'à 35 HRC
N° d'art. 50111



Makro·Grip® FS denture complète haute dureté pour matériau jusqu'à 45 HRC
N° d'art. 50112



Makro-4Grip pour pièces rondes pour matériau jusqu'à 45 HRC
N° d'art. 51111



UNITÉ DE MARQUAGE SUPPLÉMENTAIRE POUR L'EXTENSION DE UNITÉS DE MARQUAGE EXISTANTES

CODE ARTICLE	VERSION	OUVERTURE MAX.	POIDS
52613	Standard	260 mm	29 kg
54113	Étendue	410 mm	36 kg

Inclus dans la livraison de l'unité de marquage supplémentaire :
Matériel de fixation et de connexion, écran de protection.



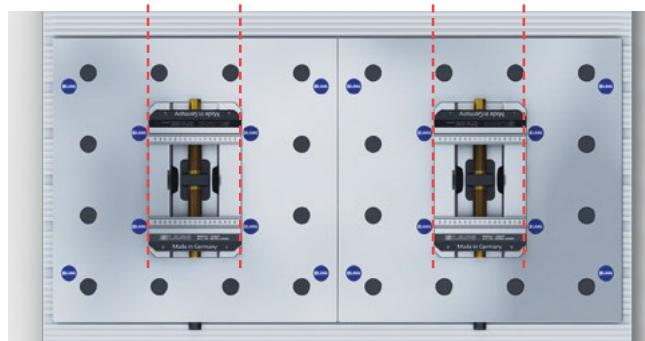
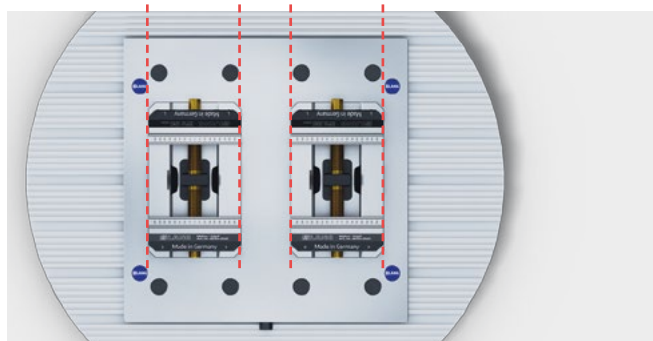
MAKRO·GRIP® ENTRETOISES DE L'UNITÉ DE MARQUAGE MAKRO·GRIP®

CODE ARTICLE	LONGUEUR	QUANTITÉ
53020	12 / 28 / 68 / 260 mm	1 jeu

Utilisation d'entretoises de l'unité de marquage

Les entretoises des unités de marquage servent à régler rapidement et précisément la distance exacte entre deux étaux de marquage sur une plaque à rainures. Elles sont insérées dans la rainure de la plaque à rainures et placées entre les deux bases. L'utilisation de dif-

férentes longueurs permet de reproduire les mesures d'écartement courantes du système de serrage à point zéro Quick-Point® : 52 mm, 104 mm, 192 mm et 384 mm.



Accessoires pour l'unité de marquage Makro-Grip®



DISPOSITIF DE CENTRAGE POUR UNITÉ DE MARQUAGE MAKRO-GRIP®

CODE ARTICLE	LARGEUR MAXIMALE PIÈCE	QUANTITÉ
50151	205 mm	1 pièce

Positionnement automatique et centré de la pièce brute (jusqu'à une largeur de pièce de 205 mm) sans mesure, ni réglage préalable d'une butée.



JAUGE DE PROFONDEUR POUR UNITÉ DE MARQUAGE MAKRO-GRIP®

CODE ARTICLE	QUANTITÉ
50152	1 pièce

Réglage pratique de la pression d'entrée correcte par lecture de la profondeur de marquage sur un cadran gradué, sans contrôle visuel supplémentaire.



KIT - JAUGE DE PROFONDEUR ET DISPOSITIF DE CENTRAGE POUR UNITÉ DE MARQUAGE MAKRO-GRIP®

CODE ARTICLE	LARGEUR MAXIMALE PIÈCE	QUANTITÉ
50150	205 mm	1 set

Le nouveau kit d'accessoires composé d'un dispositif de centrage et d'une jauge de profondeur permet de gagner du temps lors de l'installation et de réduire le risque d'erreurs d'application de la part de l'opérateur.

Outil de marquage centre pièce

La réalisation d'un repère « centre » sur la pièce pendant le marquage facilite le positionnement des pièces lors de l'usinage en série. Les butées ne sont donc pratiquement plus nécessaires.



OUTIL DE MARQUAGE CENTRE PIÈCE

CODE ARTICLE	DESCRIPTION
41010	Outil de marquage centre pièce
41010-01	Pointeau de rechange

Fixation sur le mors mobile de l'unité de marquage à l'aide de 2 vis à tête cylindrique M6 × 14.



Jauges de contrôle pour l'usure des mors de marquage

Cela donne confiance – toujours la même qualité de serrage ! Pour garantir des forces de maintien constantes dans l'étau, veuillez vérifier régulièrement l'usure de la denture de marquage.



MAKRO-GRIP® JAUGES DE CONTRÔLE

CODE ARTICLE	COMPATIBLE AVEC	QUANTITÉ
41020	code articles 50113 / 50114 et 41111 / 41112	1 set



MAKRO-GRIP® FS JAUGES DE CONTRÔLE

CODE ARTICLE	COMPATIBLE AVEC	QUANTITÉ
50153	code articles 50111 / 50112	1 set

Utilisation des jauges de contrôle

La procédure de contrôle est identique pour les deux versions. Tout d'abord, les deux pierres de contrôle sont positionnées et serrées avec les encoches aux extrémités extérieures des mors de marquage. Il faut veiller à ce que les dents de marquage soient placées dans les encoches. Si la pierre de mesure passe au milieu de la den-

ture de marquage, la durée de vie de la denture est dépassée. Les mors de marquage doivent être pivotés (pour la denture quadruple) ou envoyés pour une retouche (pour les mors de marquage avec les numéros d'art. 41111 / 41112).



Accessoires pour anciennes unités de marquage

Mors de marquage – Ancien modèle



MAKRO-GRIP® MORS DE MARQUAGE AVEC DENTURE CLASSIQUE

CODE ARTICLE	MODÈLE	POUR LES MATÉRIAUX	QUANTITÉ
41111	Standard	jusqu'à 35 HRC	1 paire

Inclus dans la livraison : Baguettes d'appui avec une hauteur d'appui de 3 mm.



MAKRO-GRIP® MORS DE MARQUAGE AVEC DENTURE CLASSIQUE

CODE ARTICLE	MODÈLE	POUR LES MATÉRIAUX	QUANTITÉ
41112	Haute dureté	jusqu'à 45 HRC	1 paire

Inclus dans la livraison : Baguettes d'appui avec une hauteur d'appui de 3 mm.

Ré-usinage des dents des mors de marquage



À gauche : Mors de marquage d'une épaisseur initiale de 18 mm. À droite : mors de marquage retravaillé avec une épaisseur de 15 mm.

RETOUCHE DE MORS DE MARQUAGE

CODE ARTICLE	DÉSIGNATION
41111-01	Mors de marquage standard
41112-01	Mors de marquage haute dureté

Lorsque les dents de marquage sont usées, les mors peuvent être reconditionnés jusqu'à 6 fois. Lors de chaque reconditionnement, l'épaisseur de chaque mors sera réduite de 0,5 mm (épaisseur minimale admissible pour chaque mors = 15 mm). Ainsi, afin de maintenir l'épaisseur d'origine, des cales sont systématiquement fournies avec les mors reconditionnés.

Remarque concernant les unités de marquage double : Lors d'une retouche, des cales de compensation vous seront fournies, garantissant que le mors de marquage comprenant la cale, présente l'épaisseur initiale de 18 mm. Cela garantit également un marquage parallèle des pièces longues à l'aide des deux étaux, même avec des mors de marquage retravaillés à des fréquences différentes. Lorsqu'une retouche est souhaitée, envoyez votre mors de marquage avec une commande de réparation à LANG Technik.

LANG recommande :

Afin de combler le temps de la retouche, nous vous conseillons vivement d'avoir une deuxième paire de mors de marquage en réserve !



Le kit de conversion pour les unités de marquage existantes

Vous souhaitez équiper votre unité de marquage existante de nouveaux mors de marquage à 4 rangées de dents (voir page 111) ? Ou améliorer la manipulation de votre unité de marquage grâce à de nouveaux accessoires en option (voir page 114) ? Dans ce cas, ce kit de conversion est une possibilité économique d'améliorer votre unité de marquage. Ce kit se compose d'un porte mors fixe et d'un porte mors mobile sur laquelle sont fixées les nouveaux mors de marquage. Il est compatible avec toutes les unités de marquage commençant avec les numéros d'article 41...

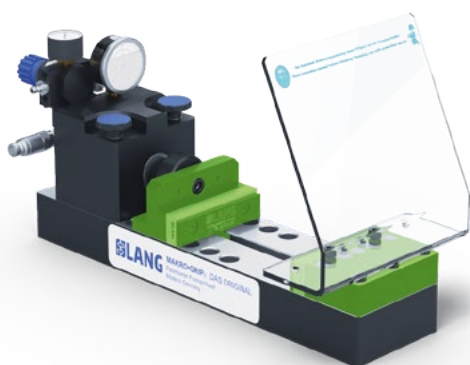
- Plus de retouches de vos mors de marquage
- Amélioration de la facilité d'utilisation grâce à de nouveaux accessoires



KIT DE CONVERSION POUR LES UNITÉS DE MARQUAGE EXISTANTES

CODE ARTICLE	ADAPTÉ À	QUANTITÉ
51260-20	toutes les unités de marquage commençant avec les numéros d'article 41...	1 set

Le kit de conversion (composé d'un porte mors fixe et d'un porte mors mobile) permet de monter les nouveaux mors de marquage Makro-Grip® FS, ainsi que l'unité de centrage et le dispositif de mesure de la profondeur de marquage sur les unités de marquage existantes. Attention : les mors de marquage ne sont pas inclus dans la livraison !

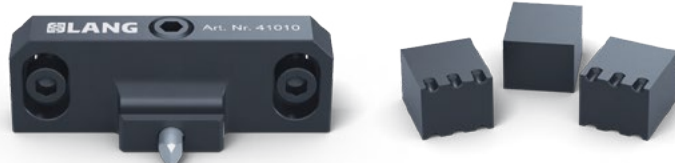


Nouveaux mors de marquage à 4 rangées de dents sur les unités de marquage existantes.



Dispositif de centrage et jauge de profondeur montés sur une unité de marquage existante, ayant le kit de conversion.

Toujours disponible pour les anciennes unités de marquage :



- Outil de marquage centre pièce (p. 114)
- Jauges de contrôle (p. 115)



BREVETÉ

Makro·Grip®

Étau 5 axes

La combinaison de la compacité et de la force de maintien fait de l'étau Makro·Grip® 5 axes l'étau parfait pour l'usinage de pièces brutes sur 5 faces. Grâce au principe de serrage par complémentarité de forme, l'étau 5 axes atteint des forces de maintien maximales et garantit ainsi une sécurité maximale pendant l'usinage. La faible profondeur de serrage contribue à une économie significative de matériau et, associée à la construction compacte, elle permet une accessibilité optimale pour usiner une pièce de tous les côtés, souvent en un seul serrage.

Domaine d'application primaire :

- **Serrage par complémentarité de forme via la denture de retenue**
- **Pièces cubiques**
- **1er serrage, usinage de pièces brutes**

Avantages :

- **Forces de maintien maximales et sécurité maximale du processus**
- **Moins de serrages grâce à une accessibilité idéale dans l'usinage sur 5 faces**
- **Serrage sans déformation et sans usure**

Makro·Grip®

Les mors de serrage :

- mors réversibles usinés dans la masse
- technologie de serrage Makro·Grip® (serrage par complémentarité de forme de la pièce à usiner)
- avec denture de maintien des deux côtés
- profondeur de serrage de 3 mm (adaptable au matériau brut avec rayon)
- contours parasites réduits au minimum
- possibilités de serrage supplémentaires pour le serrage lisse

La base de l'étau :

- Fabriqué en acier cémenté robuste
- Construction compacte, maniable à faible poids
- Vis revêtue de TIN dans une pièce centrale encapsulée
- Faible couple de serrage pour un serrage en douceur, sans déformation
- Interface point zéro intégrée
- Équipé d'une interface d'automatisation
- Entièrement compatible avec les types de mors de serrage pour le 2e serrage
- Utilisable comme élément de serrage individuel ou multiple
- Précision de centrage $\pm 0,02$ mm



Différentes versions de l'étau 5 axes

Makro-Grip® Étau 5 axes 46



Makro-Grip® Micro

Largeur de mors : 46 mm
 Largeur de base d'étau : 46 mm
 Longueur de base d'étau : 77 mm



Largeur de mors : 46 mm
 Largeur de base d'étau : 77 mm
 Longueur de base d'étau : 77 mm

Makro-Grip® Étau 5 axes 77



Largeur de mors : 46 mm
 Largeur de base d'étau : 77 mm
 Longueurs de base d'étau : 102 / 130 mm



Largeur de mors : 77 mm
 Largeur de base d'étau : 77 mm
 Longueurs de base d'étau :
 102 / 130 / 170 / 210 mm



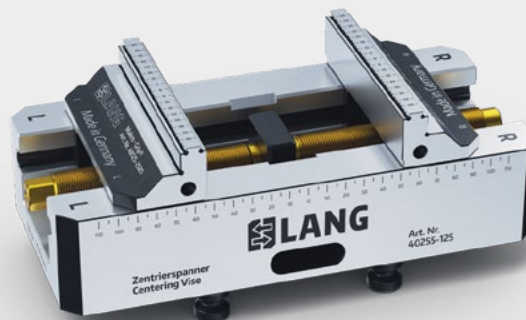
Makro-Grip® Night King

Largeur de mors : 77 mm
 Largeur de base d'étau : 77 mm
 Longueur de base d'étau :
 130 mm

Makro-Grip® Étau 5 axes 125



Largeur de mors : 77 mm
 Largeur de base d'étau : 125 mm
 Longueurs de base d'étau : 160 / 210 mm



Largeur de mors : 125 mm
 Largeur de base d'étau : 125 mm
 Longueurs de base d'étau :
 160 / 210 / 260 / 310 / 360 mm

Les avantages du marquage sur le processus de serrage

Le pré-marquage externe de la pièce permet de soulager l'étau 5 axes. Alors que les étaux conventionnels dotés de leurs mors à griffes doivent remplir une double fonction (1. Pénétrer dans le matériau, 2. Maintenir la pièce à usiner), la fonction de l'étau

5 axes Makro-Grip® se limite simplement au maintien de la pièce. Par conséquent, une faible pression de serrage est nécessaire, la conception de l'étau 5 axes pouvant ainsi être compacte. Les avantages obtenus sont indiqués dans le diagramme figurant ci-dessous.

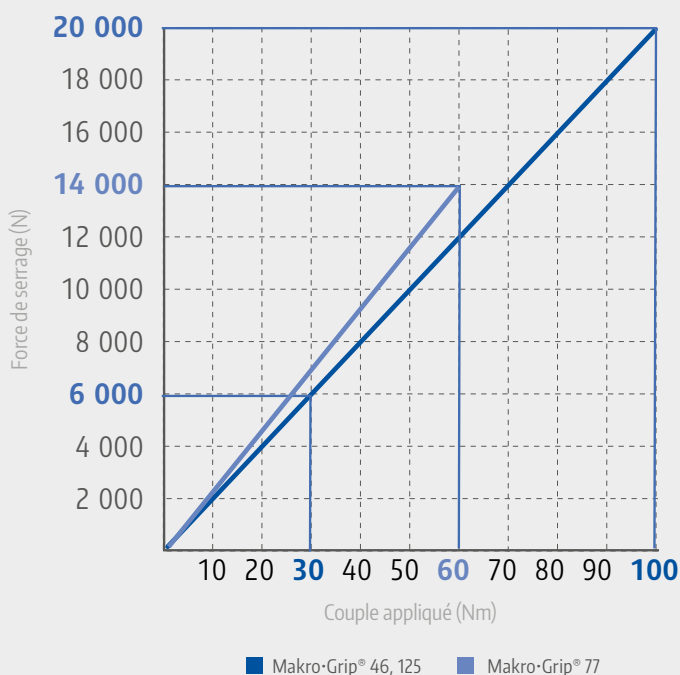
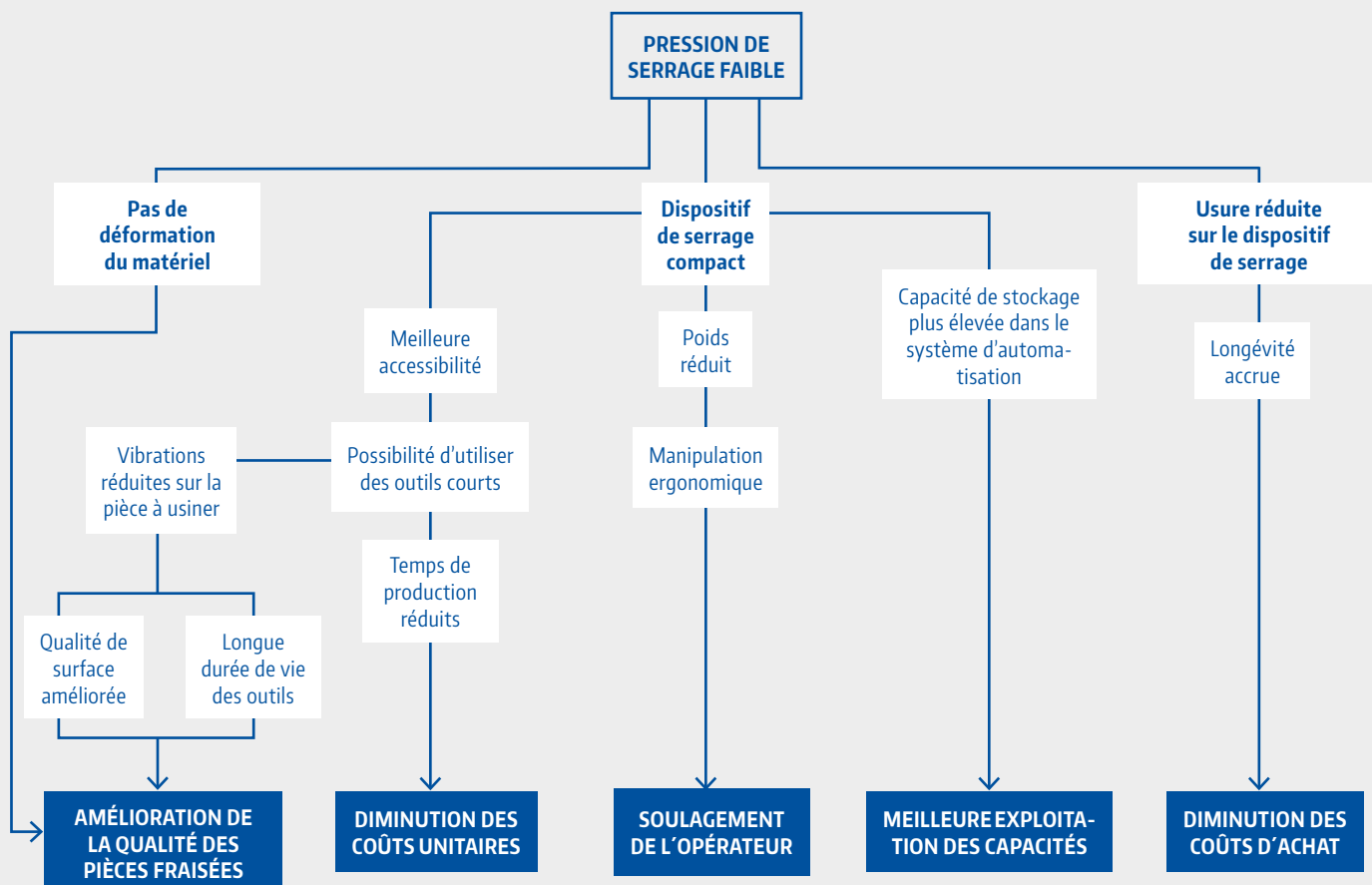


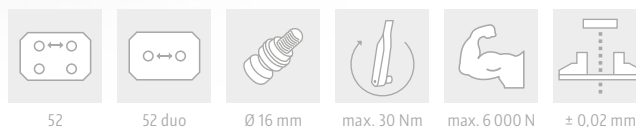
Tableau des forces de serrage

Grâce à la technologie de serrage « forme dans forme », les pièces à usiner peuvent être serrées efficacement, même avec une faible force de serrage. Une déformation de la pièce lors du serrage et / ou du desserrage est ainsi impossible ! Le diagramme présente la relation entre le couple appliqué sur la vis et la force de serrage obtenue.

Makro·Grip® 46 Micro, étau 5 axes largeur de mors 46 mm



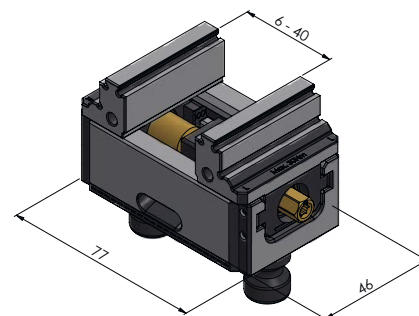
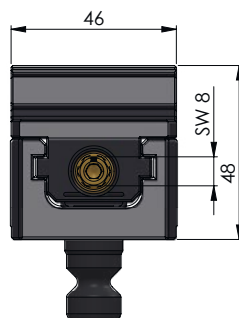
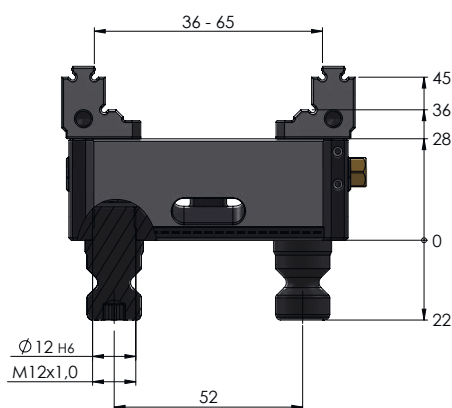
MAKRO·GRIP® 46 MICRO, ÉTAU 5 AXES LARGEUR DE MORS 46 MM



CODE ARTICLE	LONGUEUR DE BASE	PLAGE DE SERRAGE	POIDS	COMPOSÉ DE :
48040-46 *	77 mm	0 - 65 mm	0,8 kg	40040-46 + 48046-4620

Le Makro·Grip® 46 Micro est équipé sur sa face inférieure de deux pions Ø 16 mm, pour le serrage dans le système de serrage à point zéro Quick·Point® Duo.

* Utilisable dans le système d'automatisation RoboTrex Compact.



Variantes de mors adaptées :

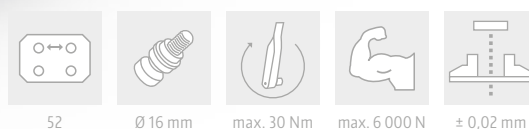
Avanti : **44461**

Mors de rechange : **48046-4620**
 Mors de rechange avec denture FS : **48046-4620 FS**
 Mors de rechange lisses : **48046-4622**

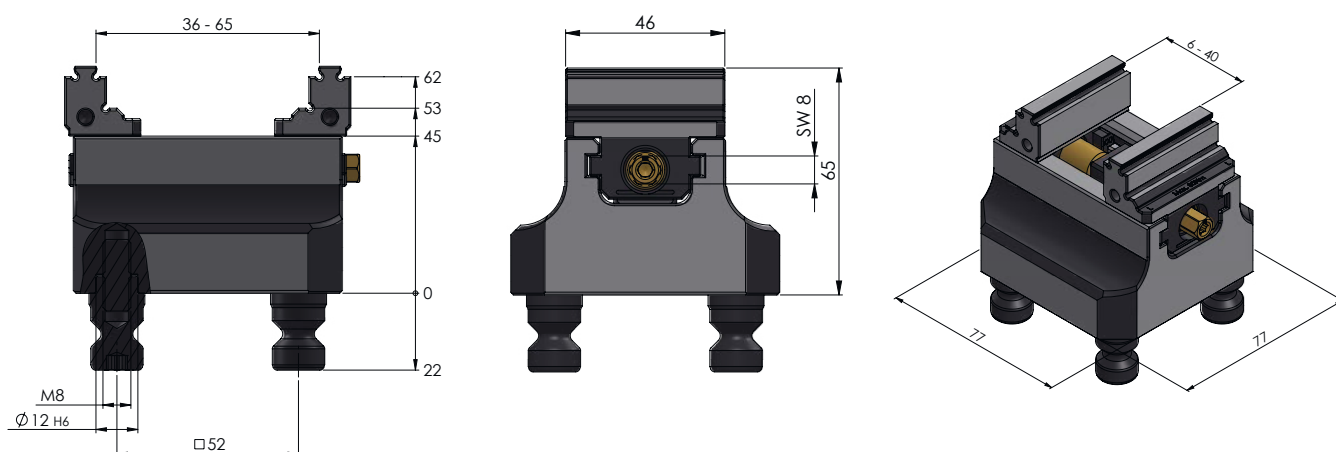
Makro·Grip® 46, étau 5 axes largeur de mors 46 mm



MAKRO-GRIP® 46, ÉTAU 5 AXES LARGEUR DE MORS 46 MM



CODE ARTICLE	LONGUEUR DE BASE	PLAGE DE SERRAGE	POIDS	COMPOSÉ DE :
48065-46	77 mm	0 - 65 mm	1,8 kg	40065-46 + 48046-4620



Variantes de mors adaptées :

Avanti : **44461**

Mors de rechange : **48046-4620**
 Mors de rechange avec denture FS : **48046-4620 FS**
 Mors de rechange lisses : **48046-4622**

Makro-Grip® 77, étau 5 axes

largeur de mors 46 mm



MAKRO-GRIP® 77, ÉTAU 5 AXES

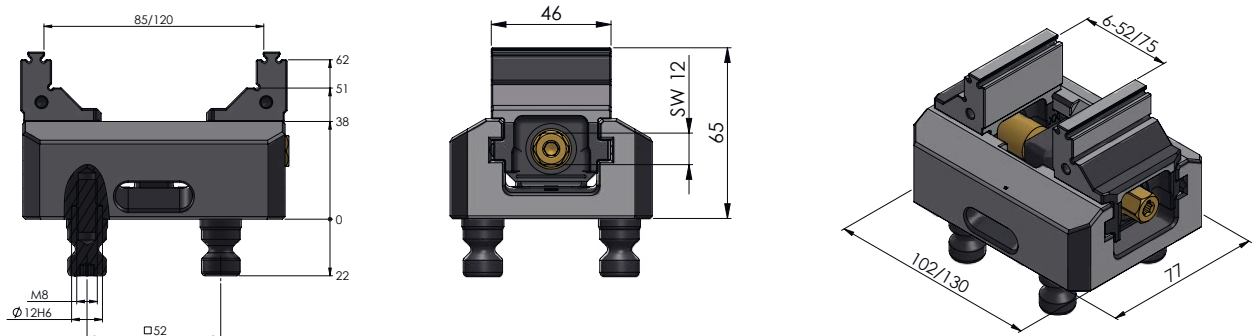
LARGEUR DE MORS 46 MM



CODE ARTICLE	LONGUEUR DE BASE	PLAGE DE SERRAGE	POIDS	COMPOSÉ DE : **
48085-46	102 mm	0 – 85 mm	2,1 kg	40085-46 + 48085-4620
48120-46 *	130 mm	0 – 120 mm	2,6 kg	40120-46 + 48077-4620

* Utilisable dans le système d'automatisation RoboTrex et RoboTrex Compact.

** A l'avenir, le numéro de la pièce détachée sera gravé au laser sur le corps de base, et non plus le numéro de vente de l'ensemble du produit.



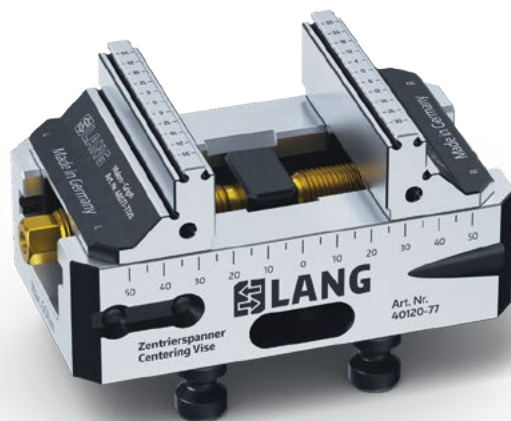
Variantes de mors adaptées :

Makro-4Grip : 57708-20 / 57711-20
 Avanti : 44771-46 / 44771-77
 Profilo : 49077
 Vario-Tec : 42018-77

Mors de rechange : 48085-4620 / 48077-4620
 Mors de rechange avec denture FS : 48085-4620 FS / 48077-4620 FS
 Mors de rechange lisses : 48085-4622 / 48077-4622

En raison de la taille identique de glissière des mors, ces trois variantes peuvent également être utilisées avec une largeur des mors de 77 mm.

Makro·Grip® 77, étau 5 axes largeur de mors 77 mm



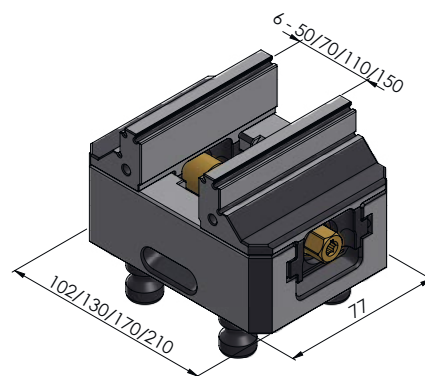
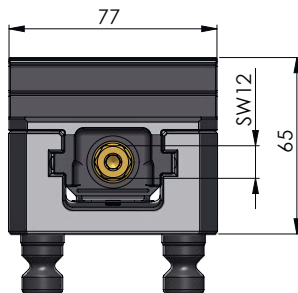
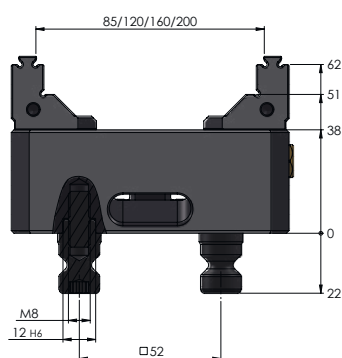
MAKRO-GRIP® 77, ÉTAU 5 AXES LARGEUR DE MORS 77 MM



CODE ARTICLE	LONGUEUR DE BASE	PLAGE DE SERRAGE	POIDS	COMPOSÉ DE : **
48085-77	102 mm	0 - 85 mm	2,4 kg	40085-77 + 48085-7720
48120-77 *	130 mm	0 - 120 mm	2,9 kg	40120-77 + 48077-7720
48160-77	170 mm	0 - 160 mm	3,6 kg	40160-77 + 48077-7720
48200-77	210 mm	0 - 200 mm	4,2 kg	40200-77 + 48077-7720

* Utilisable dans le système d'automatisation RoboTrex et RoboTrex Compact.

** A l'avenir, le numéro de la pièce détachée sera gravé au laser sur le corps de base, et non plus le numéro de vente de l'ensemble du produit.



Variantes de mors adaptées :

Makro-4Grip : **57708-20 | 57711-20**
 Avanti : **44771-46 | 44771-77**
 Profilo : **49077**
 Vario-Tec : **42018-77**

Mors de rechange : **48085-7720 | 48077-7720**
 Mors de rechange avec denture FS : **48085-7720 FS | 48077-7720 FS**
 Mors de rechange lisses : **48085-7722 | 48077-7722**

En raison de la taille identique de glissière des mors, ces trois variantes peuvent également être utilisées avec une largeur des mors de 46 mm.

Makro·Grip® 125, étau 5 axes largeur de mors 77 mm



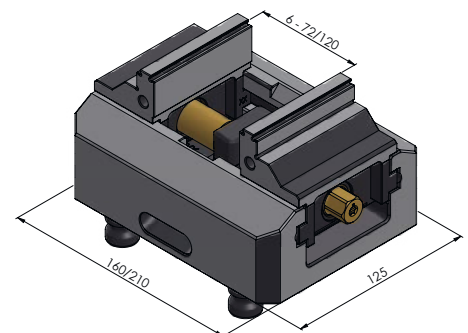
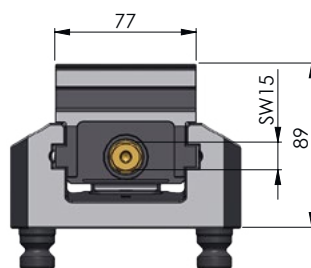
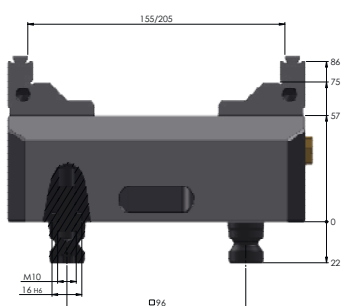
MAKRO·GRIP® 125, ÉTAU 5 AXES LARGEUR DE MORS 77 MM



CODE ARTICLE	LONGUEUR DE BASE	PLAGE DE SERRAGE	POIDS	COMPOSÉ DE : **
48155-77	160 mm	0 – 155 mm	7,4 kg	40155-77 + 48125-7720
48205-77 *	210 mm	0 – 205 mm	9,1 kg	40205-77 + 48125-7720

* Utilisable dans le système d'automatisation RoboTrex 96.

** A l'avenir, le numéro de la pièce détachée sera gravé au laser sur le corps de base, et non plus le numéro de vente de l'ensemble du produit.



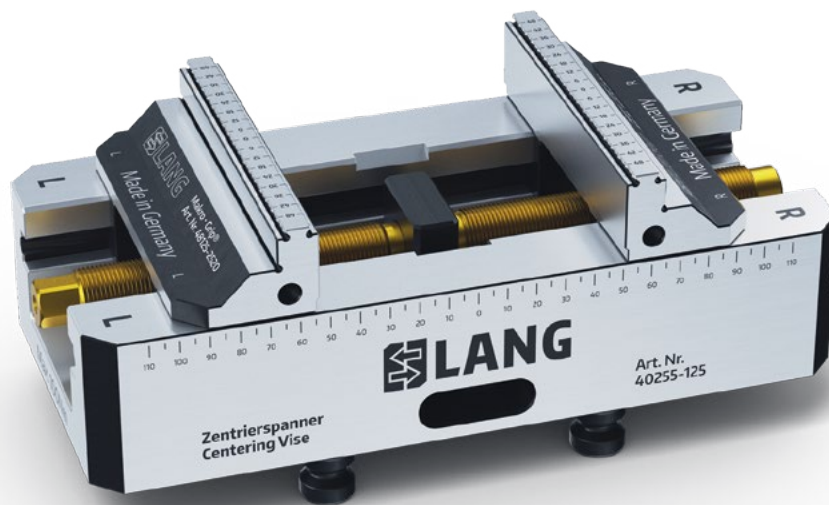
Variantes de mors adaptées :

Makro·4Grip : **52515-20 / 52530-20**
 Avanti : **44251-125**
 Profilo : **49125**
 Vario-Tec : **42018-125**

Mors de rechange : **48125-7720**
 Mors de rechange avec denture FS : **48125-7720 FS**
 Mors de rechange lisses : **48125-7722**

En raison de la taille identique de glissière des mors, ces trois variantes peuvent également être utilisées avec une largeur des mors de 125 mm.

Makro·Grip® 125, étau 5 axes largeur de mors 125 mm



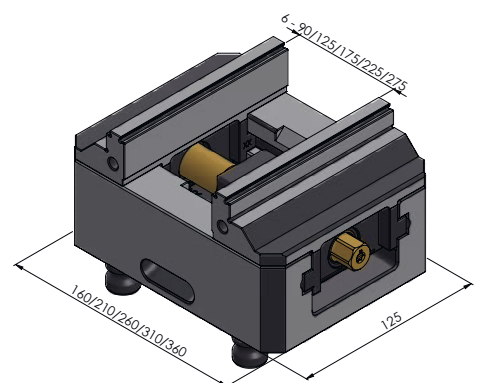
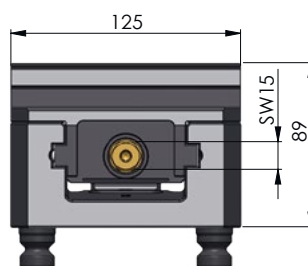
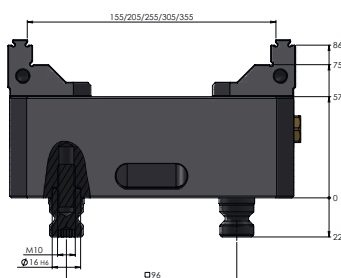
MAKRO-GRIP® 125, ÉTAU 5 AXES LARGEUR DE MORS 125 MM



CODE ARTICLE	LONGUEUR DE BASE	PLAGE DE SERRAGE	POIDS	COMPOSÉ DE : **
48155-125	160 mm	0 – 155 mm	8,3 kg	40155-125 + 48125-2520
48205-125 *	210 mm	0 – 205 mm	10,1 kg	40205-125 + 48125-2520
48255-125	260 mm	0 – 255 mm	12,0 kg	40255-125 + 48125-2520
48305-125	310 mm	0 – 305 mm	13,9 kg	40305-125 + 48125-2520
48355-125	360 mm	0 – 355 mm	15,7 kg	40355-125 + 48125-2520

* Utilisable dans le système d'automatisation RoboTrex 96.

** A l'avenir, le numéro de la pièce détachée sera gravé au laser sur le corps de base, et non plus le numéro de vente de l'ensemble du produit.



Variantes de mors adaptées :

Makro-4Grip : **52515-20 / 52530-20**
 Avanti : **44251-125**
 Profilo : **49125**
 Vario-Tec : **42018-125**

Mors de rechange : **48125-2520**
 Mors de rechange avec denture FS : **48125-2520 FS**
 Mors de rechange lisses : **48125-2522**

En raison de la taille identique de glissière des mors, ces trois variantes peuvent également être utilisées avec une largeur des mors de 77 mm.

Makro·Grip® étau 5 axes

pièces de rechange



SET VIS DE SERRAGE + PIÈCE CENTRALE MAKRO·GRIP® ÉTAU 5 AXES 46

CODE ARTICLE	POUR	LONGUEUR DE LA VIS	POIDS
4846082	48040-46 / 48065-46	82 mm	0,1 kg

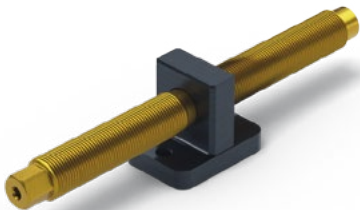
Vis de serrage revêtue de TIN à faible usure avec six pans intérieurs (SW 4) et extérieurs (SW 8).



SET VIS DE SERRAGE + PIÈCE CENTRALE MAKRO·GRIP® ÉTAU 5 AXES 77

CODE ARTICLE	POUR	LONGUEUR DE LA VIS	POIDS
4877100	48085-46 / 48085-77	100 mm	0,2 kg
4877135	48120-46 / 48120-77	135 mm	0,3 kg
4877175	48160-77	175 mm	0,3 kg
4877215	48200-77	215 mm	0,4 kg

Vis de serrage revêtue de TIN à faible usure avec six pans intérieurs (SW 5) et extérieurs (SW 12).



SET VIS DE SERRAGE + PIÈCE CENTRALE MAKRO·GRIP® ÉTAU 5 AXES 125

CODE ARTICLE	POUR	LONGUEUR DE LA VIS	POIDS
4825164	48155-77 / 48155-125	164 mm	0,6 kg
4825214	48205-77 / 48205-125	214 mm	0,7 kg
4825264	48255-125	264 mm	0,8 kg
4825314	48305-125	314 mm	0,9 kg
4825364	48355-125	364 mm	1,0 kg

Vis de serrage revêtue de TIN à faible usure avec six pans intérieurs (SW 5) et extérieurs (SW 15).

Makro-Grip® étau 5 axes accessoires



CLÉ DE SERRAGE MAKRO-GRIP® ÉTAU 5 AXES

CODE ARTICLE	POUR	TAILLE D'ÉTAU	OUVERTURE DE CLÉ
45510	Six pans extérieurs	46	SW 8
45500	Six pans extérieurs	77	SW 12
45501	Six pans extérieurs	125	SW 15
45515	Six pans intérieurs	46	SW 4
45505	Six pans intérieurs	77 / 125	SW 5

Pour la précontrainte de la pièce (six pans extérieurs) et le retournement des mors de serrage (six pans intérieurs) ainsi que pour le pré réglage de la longueur de serrage (les deux).



CLÉ À DOUILLE HEXAGONALE

CODE ARTICLE	CARRÉ D'ENTRAÎNEMENT	TAILLE D'ÉTAU	OUVERTURE DE CLÉ
45507	3/8"	46	SW 8
45508	3/8"	77	SW 12
45509	3/8"	125	SW 15

Clé à douille hexagonale et entraînement à quatre pans 3/8" suivant la norme DIN 3120.



AIDE AU MONTAGE ÉTAU 5 AXES

CODE ARTICLE	POUR	OUVERTURE DE CLÉ
47005	Six pans intérieurs	SW 5

L'embout du tournevis sans fil sert d'aide au montage et vous permet de trouver plus facilement la position médiane des mors de serrage lors du changement, en particulier dans le cas de bases d'étau plus longues. L'utilisation d'un tournevis sans fil permet également d'accélérer le changement des mors.

Entretien



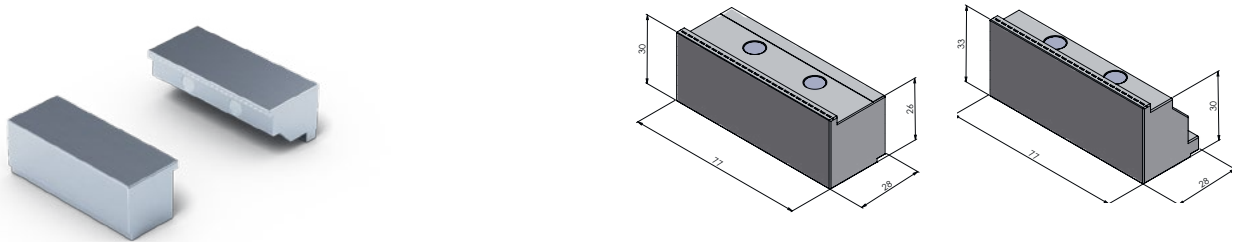
REVÊTEMENT EN CARBURE DE TUNGSTÈNE POUR MORS DE SERRAGE MAKRO-GRIP®

CODE ARTICLE	LARGEUR DE MORS	QUANTITÉ
45046-17	46 mm	paire de mors
45077-17	77 mm	paire de mors
45125-17	125 mm	paire de mors

Un revêtement en carbure de tungstène peut être appliqué ultérieurement sur les surfaces lisses des mors de serrage Makro-Grip® afin de continuer à augmenter la force de maintien lors d'un serrage doux.

Makro·Grip® 77 mors doux

La dernière génération des mors doux Makro·Grip® séduit par une manipulation ultra-simple. La fixation des mors doux s'effectue sans changement des mors de serrage Makro·Grip® et sans outils, ce qui garantit une mise en place très rapide et agréable. Les mors doux s'enclenchent alors avec leurs empreintes de marquage dans la denture Makro·Grip® par complémentarité de forme, ce qui les maintiennent en position. Enfin, des aimants tirent les mors doux vers les mors de serrage, assurant un ajustement parfait.

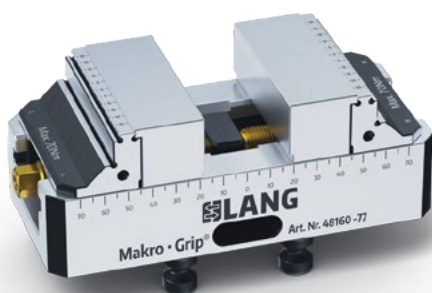


MORS CENTRAL ET VIS DE SERRAGE POUR ÉTAU 5 AXES MAKRO·GRIP® 77 LARGEUR DE MORS 46 MM

CODE ARTICLE	LARGEUR DE MORS	POUR	POIDS	QUANTITÉ
48409-77	77 mm	Côté intérieur	0,3 kg	1 paire
48419-77	77 mm	Côté extérieur	0,3 kg	1 paire

POUR MAKRO·GRIP®	48409-77	48419-77
	PLAGE DE SERRAGE :	
48085-46 *	-	60 mm
48120-46 *	50 mm	100 mm
48085-77	-	60 mm
48120-77	50 mm	100 mm
48160-77	90 mm	140 mm
48200-77	130 mm	180 mm

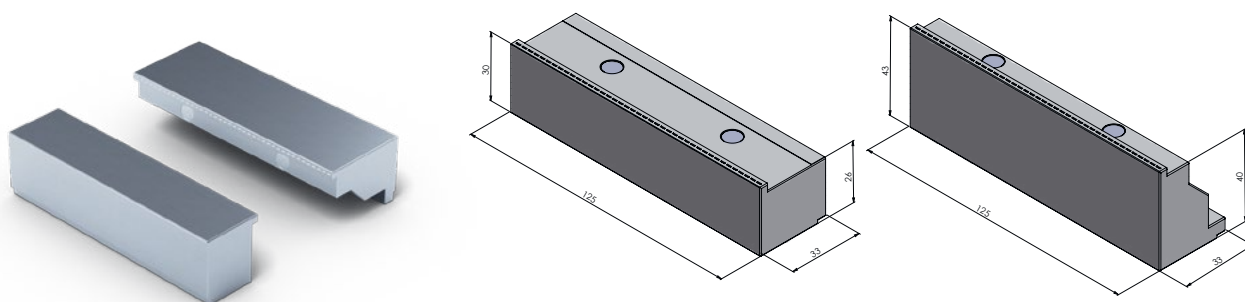
* Les mors doux sont utilisables s'ils sont fraisés de 77 mm à 46 mm de largeur.



Makro·Grip® 125 mors doux

LANG recommande :

Ces mors doux sont particulièrement utiles dans la production automatisée avec RoboTrex. Grâce à leur utilisation, il est possible d'effectuer le 2e serrage sans devoir rééquiper les mors de serrage dentés ou recourir à d'autres dispositifs de serrage.



MORS CENTRAL ET VIS DE SERRAGE POUR ÉTAU 5 AXES MAKRO·GRIP® 125 LARGEUR DE MORS 46 MM

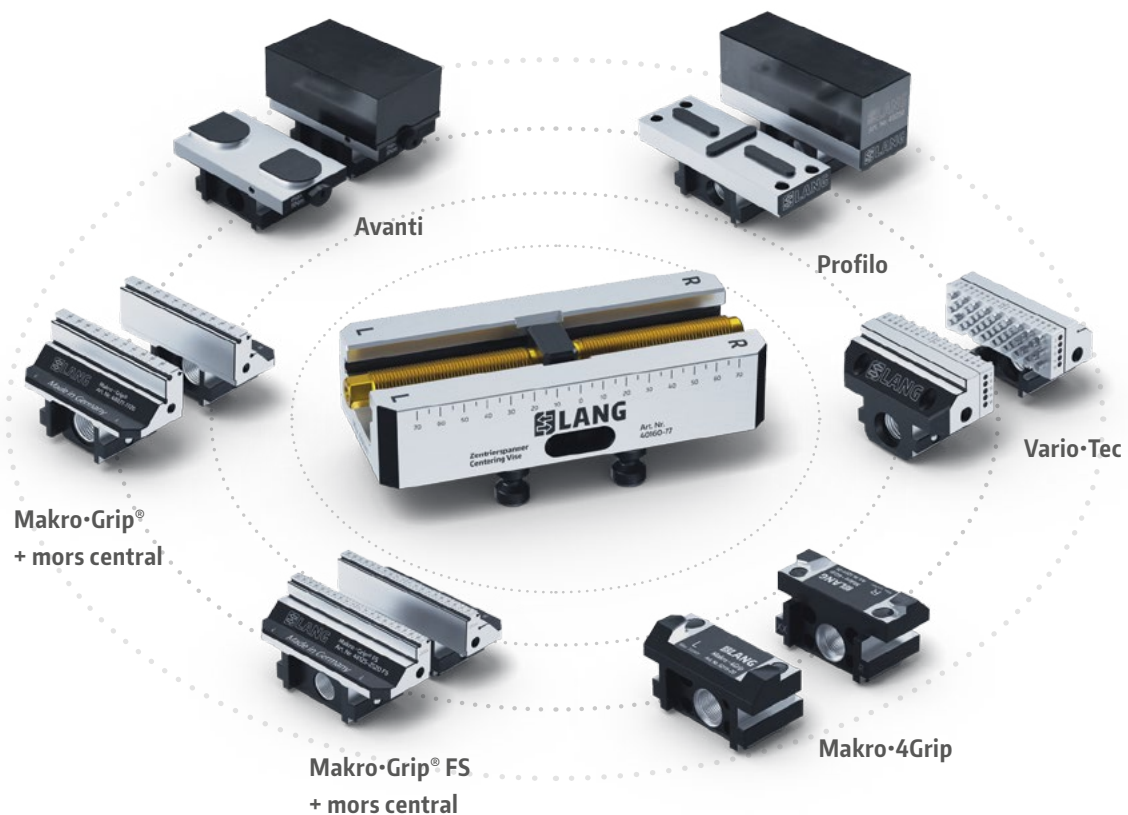
CODE ARTICLE	LARGEUR DE MORS	POUR	POIDS	QUANTITÉ
48409-125	125 mm	Côté intérieur	0,6 kg	1 paire
48419-125	125 mm	Côté extérieur	0,6 kg	1 paire

POUR MAKRO·GRIP®	48409-125	48419-125
	PLAGE DE SERRAGE :	
48155-77 *	40 mm	120 mm
48205-77 *	90 mm	170 mm
48155-125	40 mm	120 mm
48205-125	90 mm	170 mm
48255-125	140 mm	220 mm
48305-125	190 mm	270 mm
48355-125	240 mm	320 mm

* Les mors doux sont utilisables s'ils sont fraisés de 125 mm à 77 mm de largeur.



Une base / différents types de mors



A combien de tâches de serrage différentes êtes-vous confronté ? Ne vous inquiétez pas, car avec les étaux de LANG Technik, vous êtes parfaitement équipés. Quel que soit le type de mors de serrage requis, nos étaux sont universellement compatibles et vous offrent la possibilité de remplacer les mors sans effort. Une véritable valeur ajoutée pour votre gamme de pièces et un excellent rapport qualité-prix.

- **Makro-Grip®**
Mors avec denture classique pour l'usinage de pièces brutes
- **Makro-Grip® FS**
Mors avec denture complète pour l'usinage de pièces brutes
- **Makro-4Grip**
Mors à griffes pour le serrage de pièces brutes rondes
- **Avanti**
Mors doux pour le serrage de pièces (semi-) finies
- **Profilo**
Mors doux pour le serrage de pièces (semi-) finies
- **Vario-Tec**
Mors avec technologie de mors à pions

Autres solutions de serrage :

Notre système de serrage **Makro-Grip® Ultra** est la solution pour toutes vos applications. Modulaire et polyvalent, il couvre des plages de serrage allant jusqu'à 1 000 mm et ne laisse rien à désirer.

Pour l'usinage de pièces cylindriques, nous proposons **Vasto-Clamp** et **Preci-Point**, des mandrins de serrage à mors ou pince polyvalents qui complètent parfaitement notre gamme de systèmes de serrage. Quel est le point commun de toutes nos solutions technologiques de serrage ? Une intégration du point zéro pour un processus de mise en place rapide et précis.

Usinage complet par simple changement de mors

Premier serrage



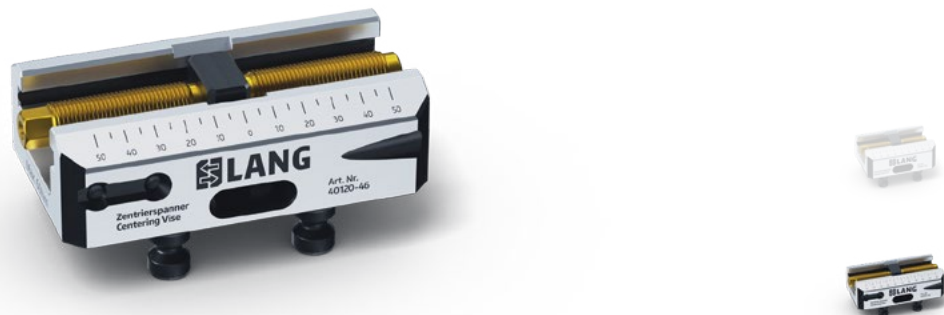
Deuxième serrage



LANG offre une solution appropriée pour chaque tâche de serrage difficile – et tout ce dont vous avez besoin, c'est d'un seul étau ! Tous les étaux de centrage LANG Technik utilisent la même base en différentes longueurs et largeurs. L'interchangeabilité des différents modèles de mors de serrage vous permet de constituer votre « parc d'étaux » en toute flexibilité. En fonction de vos besoins et de vos exigences, des types de mors adaptés peuvent être ajoutés. Il n'est donc pas nécessaire d'investir dans plusieurs étaux.

Les illustrations ci-dessus montrent différentes pièces après la première et avant la deuxième opération de serrage – dans chaque situation, d'abord avec l'étau Makro·Grip® 5 axes et ensuite avec nos trois types de mors de serrage Vario·Tec, Profilo et Avanti.

Étau de centrage **77 base** pour largeur de mors 46 mm

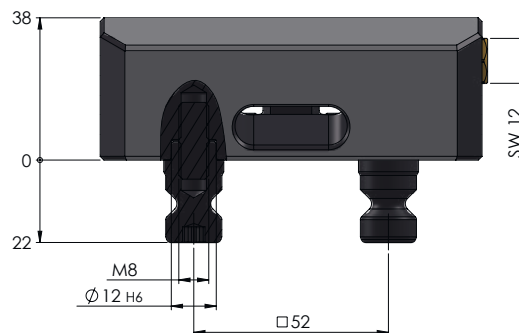
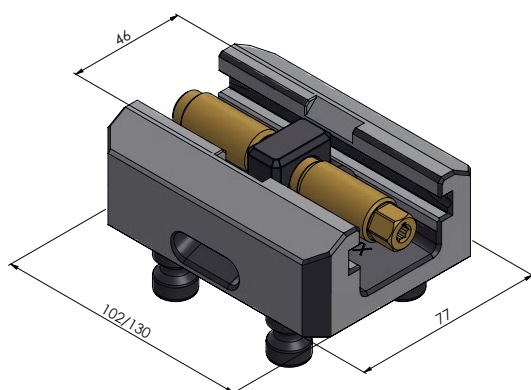


ÉTAU DE CENTRAGE 77 BASE POUR LARGEUR DE MORS 46 MM



CODE ARTICLE	LONGUEUR DE BASE	LARGEUR DE BASE	POIDS
40085-46	102 mm	77 mm	1,6 kg
40120-46 *	130 mm	77 mm	2,0 kg

* Utilisable dans le système d'automatisation RoboTrex et RoboTrex Compact.



Variantes de mors adaptées :

Makro-4Grip : **57708-20 / 57711-20**
 Avanti : **44771-46 / 44771-77**
 Profilo : **49077**
 Vario-Tec : **42018-77**

Mors de serrage : **48085-4620 / 48077-4620**
 Mors de serrage avec denture FS : **48085-4620 FS / 48077-4620 FS**
 Mors de serrage lisses : **48085-4622 / 48077-4622**

En raison de la taille identique de glissière des mors, ces trois variantes peuvent également être utilisées avec une largeur des mors de 77 mm.

Étau de centrage **77 base** pour largeur de mors 77 mm

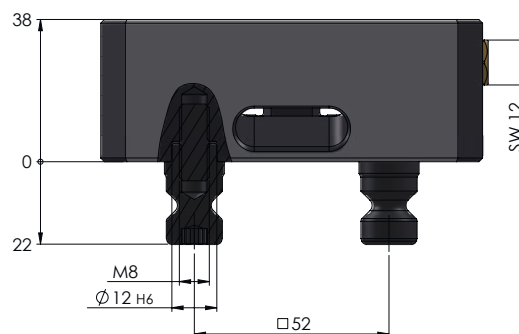
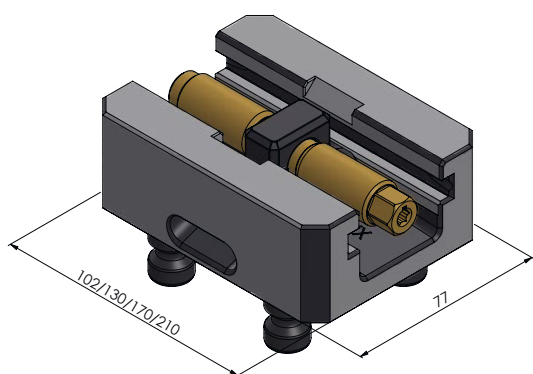


ÉTAU DE CENTRAGE 77 BASE POUR LARGEUR DE MORS 77 MM



CODE ARTICLE	LONGUEUR DE BASE	LARGEUR DE BASE	POIDS
40085-77	102 mm	77 mm	1,7 kg
40120-77 *	130 mm	77 mm	2,1 kg
40160-77	170 mm	77 mm	2,8 kg
40200-77	210 mm	77 mm	3,5 kg

* Utilisable dans le système d'automatisation RoboTrex et RoboTrex Compact.



Variantes de mors adaptées :

Makro-4Grip : **57708-20 | 57711-20**
 Avanti : **44771-46 | 44771-77**
 Profilo : **49077**
 Vario-Tec : **42018-77**

Mors de serrage : **48085-7720 | 48077-7720**
 Mors de serrage avec denture FS : **48085-7720 FS | 48077-7720 FS**
 Mors de serrage lisses : **48085-7722 | 48077-7722**

En raison de la taille identique de glissière des mors, ces trois variantes peuvent également être utilisées avec une largeur des mors de 46 mm.

Étau de centrage 125 base pour largeur de mors 77 mm

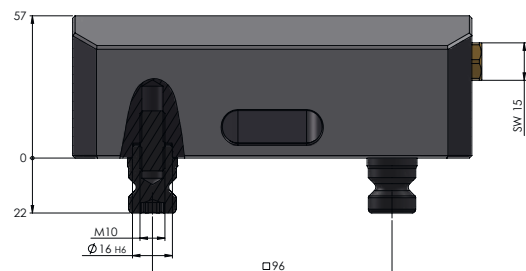
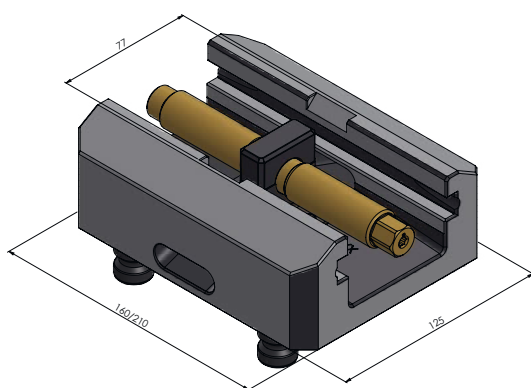


ÉTAU DE CENTRAGE 125 BASE POUR LARGEUR DE MORS 77 MM



CODE ARTICLE	LONGUEUR DE BASE	LARGEUR DE BASE	POIDS
40155-77	160 mm	77 mm	5,5 kg
40205-77*	210 mm	77 mm	7,2 kg

* Utilisable dans le système d'automatisation RoboTrex 96.



Variantes de mors adaptées :

Makro-4Grip : 52515-20 / 52530-20
 Avanti : 44251-125
 Profilo : 49125
 Vario-Tec : 42018-125

Mors de serrage : 48125-7720
 Mors de serrage avec denture FS : 48125-7720 FS
 Mors de serrage lisses : 48125-7722

En raison de la taille identique de glissière des mors, ces trois variantes peuvent également être utilisées avec une largeur des mors de 125 mm.

Étau de centrage 125 base pour largeur de mors 125 mm

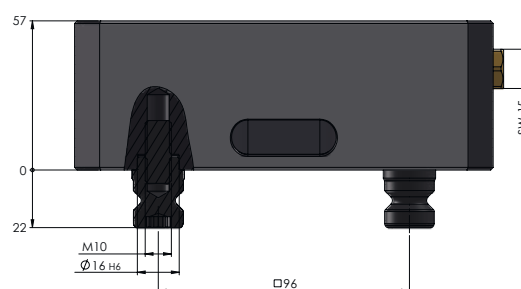
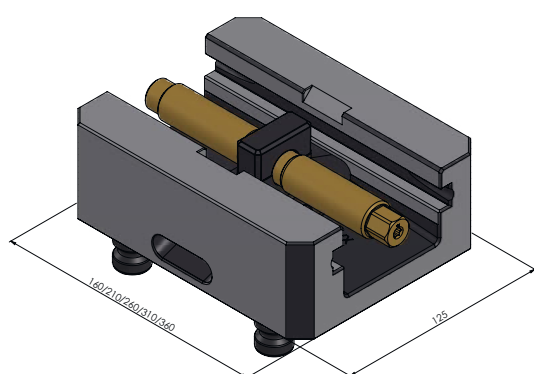


ÉTAU DE CENTRAGE 125 BASE POUR LARGEUR DE MORS 125 MM



CODE ARTICLE	LONGUEUR DE BASE	LARGEUR DE BASE	POIDS
40155-125	160 mm	125 mm	5,9 kg
40205-125 *	210 mm	125 mm	7,6 kg
40255-125	260 mm	125 mm	9,6 kg
40305-125	310 mm	125 mm	11,5 kg
40355-125	360 mm	125 mm	13,3 kg

* Utilisable dans le système d'automatisation RoboTrex 96.



Variantes de mors adaptées :

Makro-4Grip : **52515-20 / 52530-20**
 Avanti : **44251-125**
 Profilo : **49125**
 Vario-Tec : **42018-125**

Mors de serrage : **48125-2520**
 Mors de serrage avec denture FS : **48125-2520 FS**
 Mors de serrage lisses : **48125-2522**

En raison de la taille identique de glissière des mors, ces trois variantes peuvent également être utilisées avec une largeur des mors de 77 mm.

Makro-Grip® mors de serrage, avec denture classique



MORS DE RECHANGE POUR MAKRO-GRIP® 46 (MICRO) LARGEUR DE MORS 46 MM

CODE ARTICLE	POUR	POIDS	QUANTITÉ
48046-4620	48040-46 / 48065-46	0,3 kg	1 paire



MORS DE RECHANGE POUR MAKRO-GRIP® 77 LARGEUR DE MORS 46 MM

CODE ARTICLE	POUR	POIDS	QUANTITÉ
48085-4620	48085-46	0,5 kg	1 paire
48077-4620	48120-46	0,6 kg	1 paire



MORS DE RECHANGE POUR MAKRO-GRIP® 77 LARGEUR DE MORS 77 MM

CODE ARTICLE	POUR	POIDS	QUANTITÉ
48085-7720	48085-77	0,8 kg	1 paire
48077-7720	48120-77 / 48160-77 / 48200-77	0,8 kg	1 paire



MORS DE RECHANGE POUR MAKRO-GRIP® 125 LARGEUR DE MORS 77 MM

CODE ARTICLE	POUR	POIDS	QUANTITÉ
48125-7720	tous Makro-Grip® 125 avec largeur de mors 77 mm	2,0 kg	1 paire



MORS DE RECHANGE POUR MAKRO-GRIP® 125 LARGEUR DE MORS 125 MM

CODE ARTICLE	POUR	POIDS	QUANTITÉ
48125-2520	tous Makro-Grip® 125 avec largeur de mors 125 mm	2,6 kg	1 paire

Makro·Grip® mors de serrage, lisses



MORS DE RECHANGE POUR MAKRO·GRIP® 46 LARGEUR DE MORS 46 MM, LISSES

CODE ARTICLE	POUR	POIDS	QUANTITÉ
48046-4622	48040-46 / 48065-46	0,3 kg	1 paire



MORS DE RECHANGE POUR MAKRO·GRIP® 77 LARGEUR DE MORS 46 MM, LISSES

CODE ARTICLE	POUR	POIDS	QUANTITÉ
48085-4622	48085-46	0,5 kg	1 paire
48077-4622	48120-46	0,6 kg	1 paire



MORS DE RECHANGE POUR MAKRO·GRIP® 77 LARGEUR DE MORS 77 MM, LISSES

CODE ARTICLE	POUR	POIDS	QUANTITÉ
48085-7722	48085-77	0,8 kg	1 paire
48077-7722	48120-77 / 48160-77 / 48200-77	0,8 kg	1 paire



MORS DE RECHANGE POUR MAKRO·GRIP® 125 LARGEUR DE MORS 77 MM, LISSES

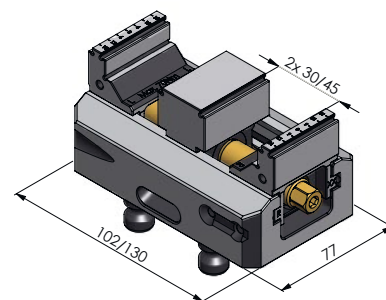
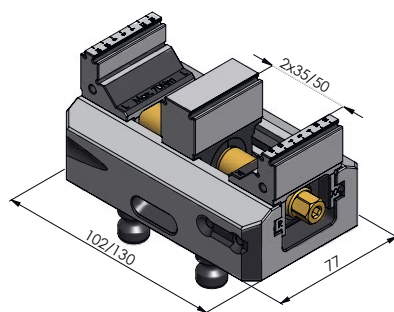
CODE ARTICLE	POUR	POIDS	QUANTITÉ
48125-7722	tous Makro·Grip® 125 avec largeur de mors 77 mm	2,0 kg	1 paire



MORS DE RECHANGE POUR MAKRO·GRIP® 125 LARGEUR DE MORS 125 MM, LISSES

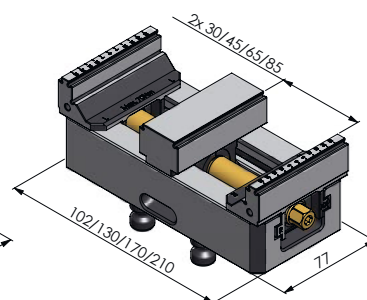
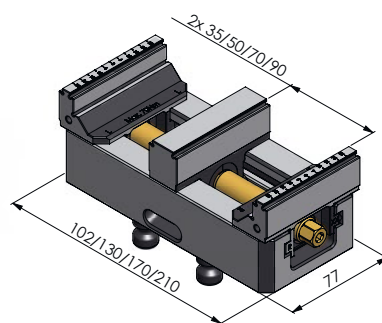
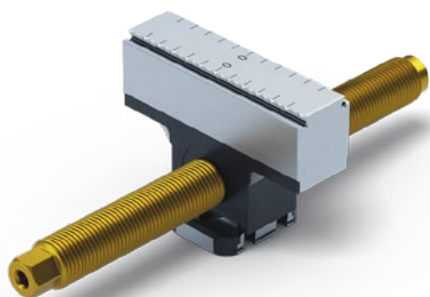
CODE ARTICLE	POUR	POIDS	QUANTITÉ
48125-2522	tous Makro·Grip® 125 avec largeur de mors 125 mm	2,6 kg	1 paire

Makro-Grip® 77 mors central et vis de serrage



MORS CENTRAL ET VIS DE SERRAGE POUR MAKRO-GRIP® 77 LARGEUR DE MORS 46 MM

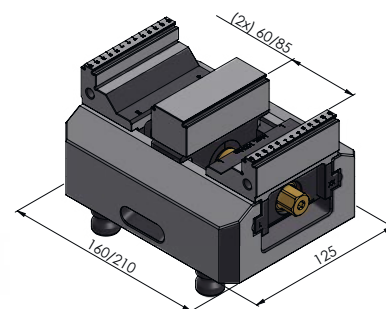
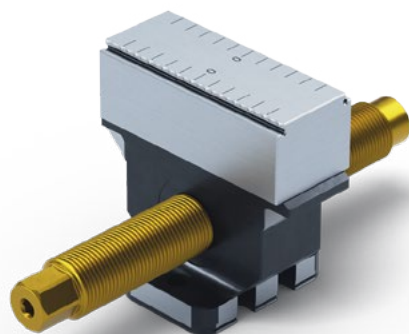
CODE ARTICLE	POUR MAKRO-GRIP®	LARGEUR DU MORS CENTRAL	LONGUEUR DE LA VIS	PLAGE DE SERRAGE
48085-TG4617	48085-46	17 mm	100 mm	2 × 35 mm
48085-TG4627	48085-46	27 mm	100 mm	2 × 30 mm
48120-TG4617	48120-46	17 mm	135 mm	2 × 50 mm
48120-TG4627	48120-46	27 mm	135 mm	2 × 45 mm



MORS CENTRAL ET VIS DE SERRAGE POUR MAKRO-GRIP® 77 LARGEUR DE MORS 77 MM

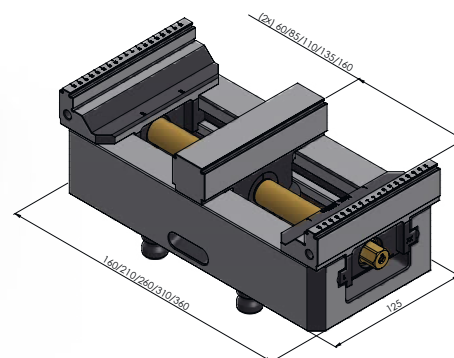
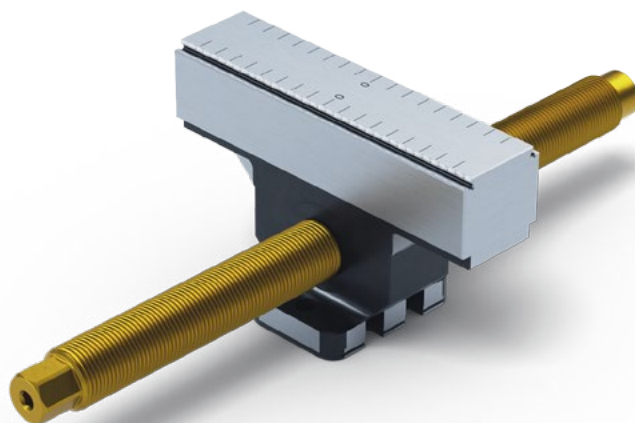
CODE ARTICLE	POUR MAKRO-GRIP®	LARGEUR DU MORS CENTRAL	LONGUEUR DE LA VIS	PLAGE DE SERRAGE
48085-TG7717	48085-77	17 mm	100 mm	2 × 35 mm
48085-TG7727	48085-77	27 mm	100 mm	2 × 30 mm
48120-TG7717	48120-77	17 mm	135 mm	2 × 50 mm
48120-TG7727	48120-77	27 mm	135 mm	2 × 45 mm
48160-TG7717	48160-77	17 mm	175 mm	2 × 70 mm
48160-TG7727	48160-77	27 mm	175 mm	2 × 65 mm
48200-TG7717	48200-77	17 mm	215 mm	2 × 90 mm
48200-TG7727	48200-77	27 mm	215 mm	2 × 85 mm

Makro·Grip® 125 mors central et vis de serrage



MORS CENTRAL ET VIS DE SERRAGE POUR MAKRO·GRIP® 125 LARGEUR DE MORS 77 MM

CODE ARTICLE	POUR MAKRO·GRIP®	LARGEUR DU MORS CENTRAL	LONGUEUR DE LA VIS	PLAGE DE SERRAGE
48155-TG7727	48155-77	27 mm	164 mm	2 × 60 mm
48205-TG7727	48205-77	27 mm	214 mm	2 × 85 mm



MORS CENTRAL ET VIS DE SERRAGE POUR MAKRO·GRIP® 125 LARGEUR DE MORS 125 MM

CODE ARTICLE	POUR MAKRO·GRIP®	LARGEUR DU MORS CENTRAL	LONGUEUR DE LA VIS	PLAGE DE SERRAGE
48155-TG2527	48155-125	27 mm	164 mm	2 × 60 mm
48205-TG2527	48205-125	27 mm	214 mm	2 × 85 mm
48255-TG2527	48255-125	27 mm	264 mm	2 × 110 mm
48305-TG2527	48305-125	27 mm	314 mm	2 × 135 mm
48355-TG2527	48355-125	27 mm	364 mm	2 × 160 mm

Makro-Grip® FS 46 / 77 mors de serrage, avec denture complète



MORS DE RECHANGE POUR MAKRO-GRIP® 46 (MICRO) LARGEUR DE MORS 46 MM

CODE ARTICLE	POUR	POIDS	QUANTITÉ
48046-4620 FS	48040-46 / 48065-46	0,3 kg	1 paire



MORS DE RECHANGE POUR MAKRO-GRIP® 77 LARGEUR DE MORS 46 MM

CODE ARTICLE	POUR	POIDS	QUANTITÉ
48085-4620 FS	40085-46	0,5 kg	1 paire
48077-4620 FS	40120-46	0,6 kg	1 paire



MORS DE RECHANGE POUR MAKRO-GRIP® 77 LARGEUR DE MORS 77 MM

CODE ARTICLE	POUR	POIDS	QUANTITÉ
48085-7720 FS	40085-77	0,8 kg	1 paire
48077-7720 FS	40120-77 / 40160-77 / 40200-77	0,8 kg	1 paire

Remarque

Si vous souhaitez passer avec souplesse des mors de serrage Makro-Grip® aux mors Makro-Grip® FS, aucune adaptation du programme n'est nécessaire en raison de la même géométrie des mors. C'est la raison pour laquelle aucun modèle dimensionné n'est mentionné sur cette page. Veuillez comparer les modèles dans le chapitre Makro-Grip® aux pages 124 à 129.

Makro-Grip® FS 125 mors de serrage, avec denture complète



MORS DE RECHANGE POUR MAKRO-GRIP® 125 LARGEUR DE MORS 77 MM

CODE ARTICLE	POUR	POIDS	QUANTITÉ
48125-7720 FS	tous Makro-Grip® 125 avec largeur de mors 77 mm	2,0 kg	1 paire



MORS DE RECHANGE POUR MAKRO-GRIP® 125 LARGEUR DE MORS 125 MM

CODE ARTICLE	POUR	POIDS	QUANTITÉ
48125-2520 FS	tous Makro-Grip® 125 avec largeur de mors 125 mm	2,6 kg	1 paire

Remarque

La denture complète Makro-Grip® FS se distingue de la denture classique par sa rangée de dents continue.



Makro-Grip® FS denture complète



Makro-Grip® denture classique

Domaine d'application

- Pour les matériaux tendres, comme l'aluminium, ou pour les matériaux présentant une grande ténacité et une mauvaise usinabilité, comme les alliages de titane et les aciers inoxydables.
- Pour les pièces étroites où seules quelques dents sont en prise.
- En cas de valeurs de coupe élevées, en combinaison avec les deux points mentionnés.

Pour plus d'informations sur Makro-Grip® et Makro-Grip® FS, voir pages 102 / 103.

Makro·Grip® FS 77 mors central et vis de serrage

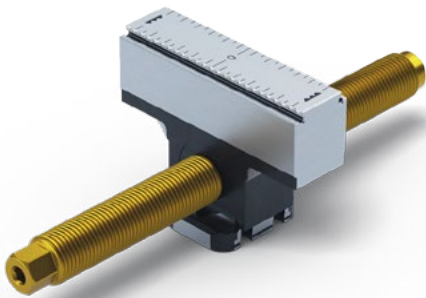


En raison des dimensions et des contours identiques à ceux des mors centraux Makro·Grip® standard, cette page ne présente pas de modèles cotés séparés.

Veuillez comparer les modèles des pages 142 / 143.

MORS CENTRAL ET VIS DE SERRAGE POUR MAKRO·GRIP® 77 LARGEUR DE MORS 46 MM

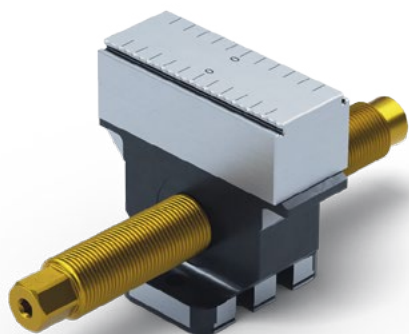
CODE ARTICLE	POUR ÉTAU	LARGEUR DU MORS CENTRAL	LONGUEUR DE LA VIS	PLAGE DE SERRAGE
48085-TG4617 FS	40085-46	17 mm	100 mm	2 × 35 mm
48085-TG4627 FS	40085-46	27 mm	100 mm	2 × 30 mm
48120-TG4617 FS	40120-46	17 mm	135 mm	2 × 50 mm
48120-TG4627 FS	40120-46	27 mm	135 mm	2 × 45 mm



MORS CENTRAL ET VIS DE SERRAGE POUR MAKRO·GRIP® 77 LARGEUR DE MORS 77 MM

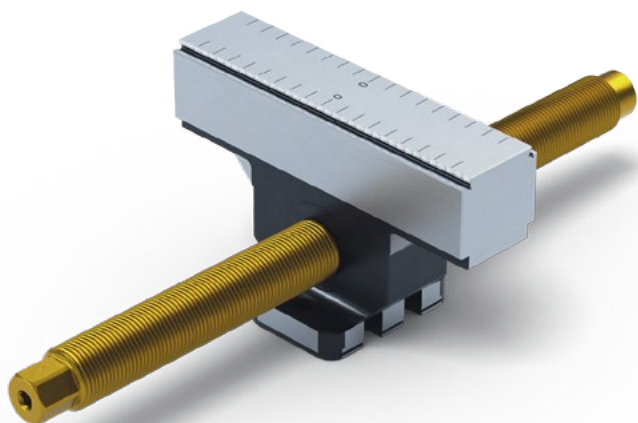
CODE ARTICLE	POUR ÉTAU	LARGEUR DU MORS CENTRAL	LONGUEUR DE LA VIS	PLAGE DE SERRAGE
48085-TG7717 FS	40085-77	17 mm	100 mm	2 × 35 mm
48085-TG7727 FS	40085-77	27 mm	100 mm	2 × 30 mm
48120-TG7717 FS	40120-77	17 mm	135 mm	2 × 50 mm
48120-TG7727 FS	40120-77	27 mm	135 mm	2 × 45 mm
48160-TG7717 FS	40160-77	17 mm	175 mm	2 × 70 mm
48160-TG7727 FS	40160-77	27 mm	175 mm	2 × 65 mm
48200-TG7717 FS	40200-77	17 mm	215 mm	2 × 90 mm
48200-TG7727 FS	40200-77	27 mm	215 mm	2 × 85 mm

Makro·Grip® FS 125 mors central et vis de serrage



MORS CENTRAL ET VIS DE SERRAGE POUR MAKRO·GRIP® 125 LARGEUR DE MORS 77 MM

CODE ARTICLE	POUR ÉTAU	LARGEUR DU MORS CENTRAL	LONGUEUR DE LA VIS	PLAGE DE SERRAGE
48155-TG7727 FS	40155-77	27 mm	164 mm	2 × 60 mm
48205-TG7727 FS	40205-77	27 mm	214 mm	2 × 85 mm



MORS CENTRAL ET VIS DE SERRAGE POUR MAKRO·GRIP® 125 LARGEUR DE MORS 125 MM

CODE ARTICLE	POUR ÉTAU	LARGEUR DU MORS CENTRAL	LONGUEUR DE LA VIS	PLAGE DE SERRAGE
48155-TG2527 FS	40155-125	27 mm	164 mm	2 × 60 mm
48205-TG2527 FS	40205-125	27 mm	214 mm	2 × 85 mm
48255-TG2527 FS	40255-125	27 mm	264 mm	2 × 110 mm
48305-TG2527 FS	40305-125	27 mm	314 mm	2 × 135 mm
48355-TG2527 FS	40355-125	27 mm	364 mm	2 × 160 mm



BREVETÉ

Makro·4Grip

Mors pour le serrage de pièces
brutes cylindriques

Makro·4Grip est une technologie innovante qui permet d'utiliser la technique de marquage reconnue également pour les matériaux cylindriques. Le serrage, par complémentarité de formes, de pièces cylindriques pré-marquées permet d'obtenir des forces de maintien maximales malgré une faible pression de serrage, ce qui se traduit par une sécurité maximale du processus. Avec une pression de serrage minimale, il est possible de serrer des pièces rondes avec une hauteur d'appui de seulement 3 mm sans les déformer. Makro·4Grip est disponible en tant que paire de mors supplémentaires pour le dispositif de serrage à 5 axes (et l'unité de marquage), ce qui évite les frais d'acquisition de mandrins supplémentaires.

Domaine d'application primaire :

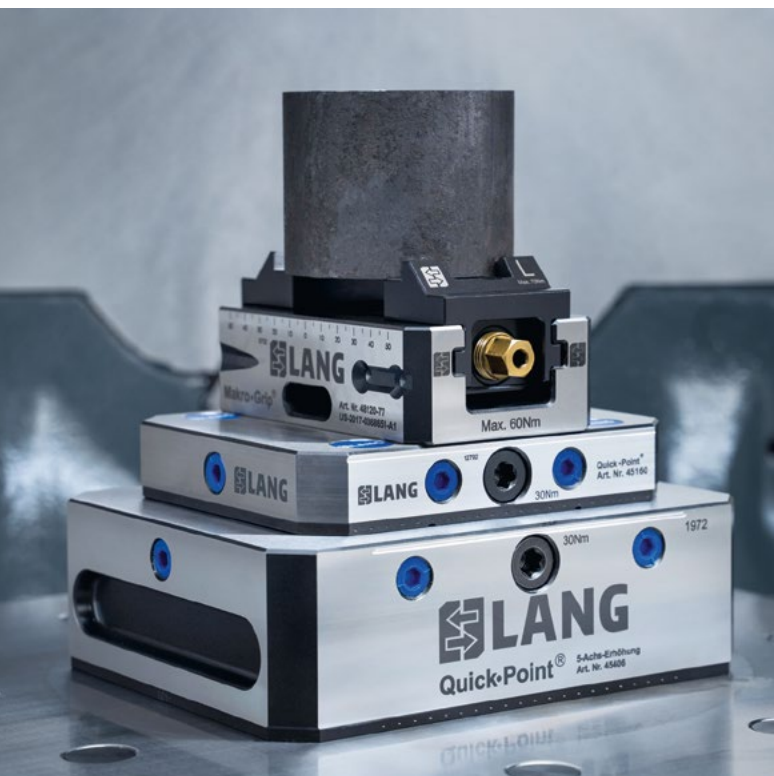
- **Serrage par complémentarité de forme via une denture de maintien**
- **Pièces cylindriques**
- **1er serrage, usinage de pièces brutes**

Avantages :

- **Pas besoin d'investir dans des mandrins de serrage supplémentaires**
- **Grande économie de matériel et de coûts grâce à un bord de serrage minimal**
- **Pas de serrage supplémentaire grâce à une accessibilité idéale**

Makro·4Grip serrage des pièces rondes

La technique de marquage pour les pièces rondes



En raison de ses propriétés bénéfiques et de ses avantages en termes d'efficacité dans le serrage des pièces, la technique de marquage est considérée depuis des années comme la référence dans l'usinage sur 5 faces de pièces brutes. Le système de serrage Makro·4Grip offre des possibilités et des domaines d'application inédits pour la technique de marquage. Grâce à un rééquipement simple et peu onéreux de l'unité de marquage Makro·Grip® et de l'étau de centrage LANG, le serrage par complémentarité de forme peut alors être également appliqué pour les matériaux ronds.

La paire de mors saisit la pièce pré-marquée (profondeur de serrage 6,5 mm) sur quatre points de serrage au total avec une force de maintien allant jusqu'à 20 kN à un couple de serrage de 60 / 100 Nm. Makro·4Grip couvre les plages de serrage de Ø 36 mm à Ø 300 mm et offre ainsi une transition parfaite depuis le diamètre maximal de la pièce à usiner de la pince de serrage Preci-Point.

Le système de serrage Makro·4Grip est composé d'une paire de mors de marquage universels avec des inserts de marquage positionnables en toute flexibilité et de mors de serrage adaptés à toutes les tailles d'étaux centrés LANG. Les mors de serrage sont disponibles en tant que mors de rechange pour les largeurs de bases d'étau 77 mm et 125 mm.

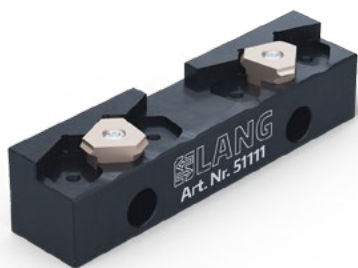
Empreinte de marquage

À l'inverse du marquage des pièces brutes cubiques avec la denture classique, la technique de marquage Makro·4Grip ne nécessite pas de témoin de marquage pour le contrôle de la bonne profondeur de marquage. Un contrôle visuel sert principalement à déterminer si la pression d'entrée de l'unité de marquage a été correctement sélectionnée. L'empreinte idéale lors du marquage rond est une surface uniforme. Les valeurs relatives au diamètre de la pièce possible pour chaque taille de mors, indiquées dans les tableaux présentés sur notre site Web, garantissent une telle empreinte.

La pression de marquage requise dépend du matériau, la profondeur de pénétration requise dépend également du diamètre de la pièce. Nous recommandons de toujours commencer par une pression de marquage faible et de l'augmenter progressivement jusqu'à ce que la profondeur de marquage souhaitée soit atteinte dans la pièce à usiner.



Makro·4Grip mors et inserts de marquage



MAKRO·4GRIP MORS DE MARQUAGE

CODE ARTICLE	POUR LES MATÉRIAUX	QUANTITÉ
51111	jusqu'à 45 HRC	1 paire

Comprenant : 4 inserts de marquage

Adaptés à toutes les versions des unités de marquage Makro·Grip®!



MAKRO·4GRIP INSERTS

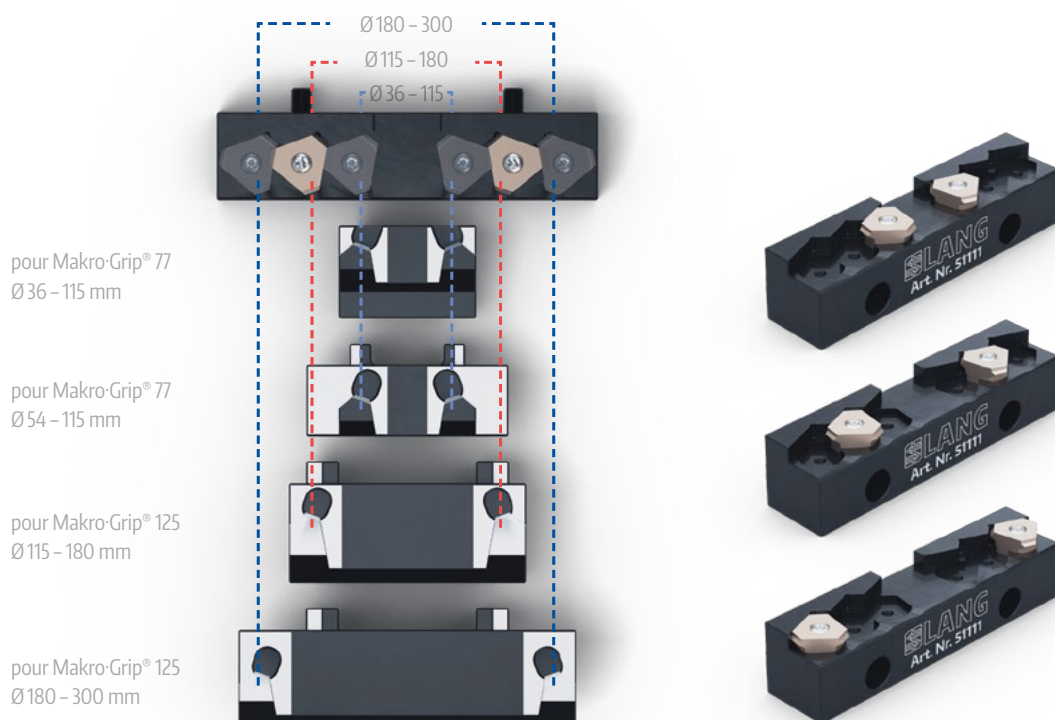
CODE ARTICLE	QUANTITÉ
51111-40	4 pièces

Chaque insert de marquage comporte au total trois arêtes coupantes. Si une arête coupante est usée, l'insert de marquage peut être retourné deux fois. Pour garantir une qualité constante de marquage et de serrage, il faut s'assurer que les quatre inserts de marquage sont toujours retournés / échangés.

Technique de marquage Makro·4Grip – La configuration adaptée

Selon la taille de l'étau et du mors de serrage utilisé dans le processus d'usinage ultérieur, les quatre inserts de marquage (2 inserts de marquage par mors de serrage) sont insérés et fixés dans différentes positions dans les ajustements prévus à cet effet. Les photos

ci-dessous illustrent la correspondance entre le type de mors de serrage et le positionnement des inserts de marquage. Les mors de serrage Makro·4Grip et leurs plages de serrage figurent sur les pages 152 à 155 pour les types de mors de l'étau 5 axes Makro·Grip®.



Makro-4Grip 77 mors de serrage

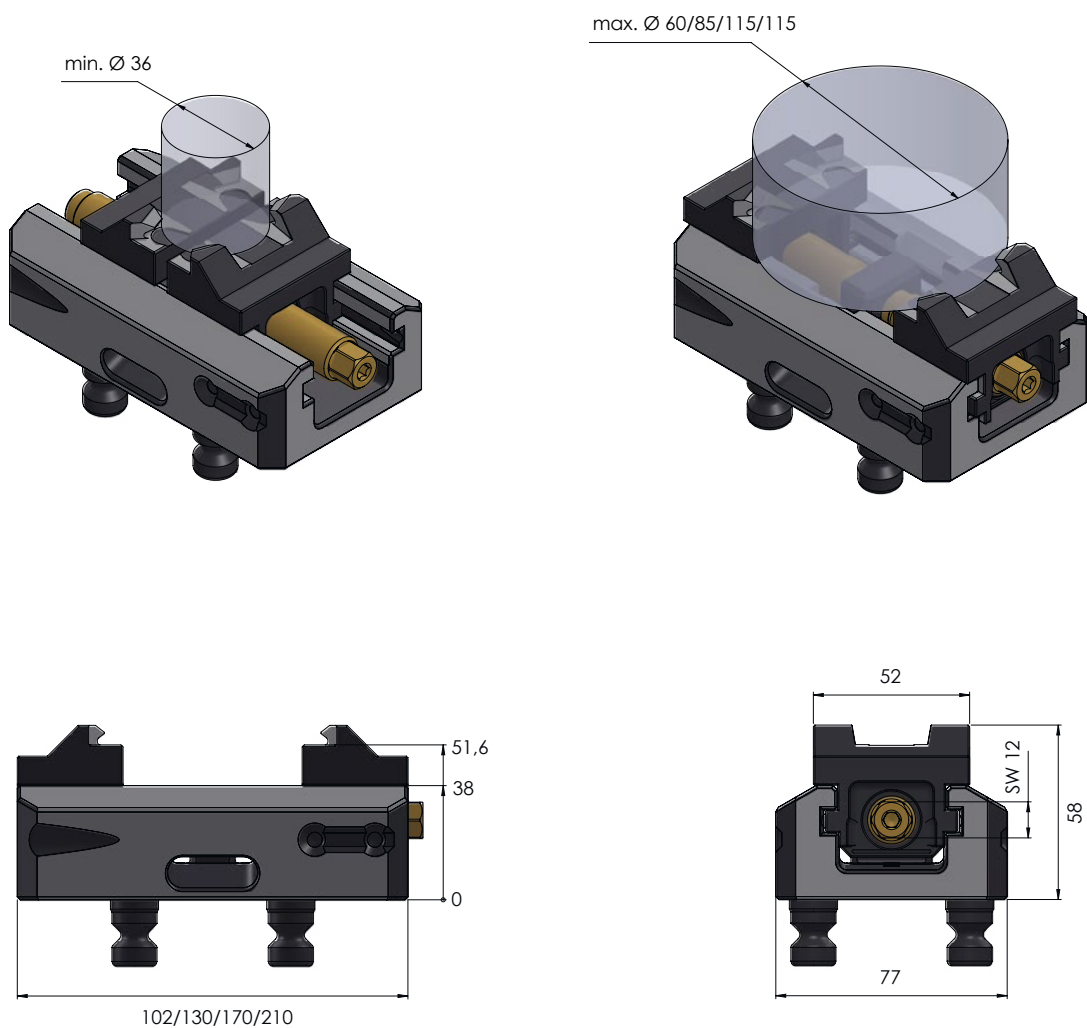


MORS DE SERRAGE MAKRO-4GRIP 77 LARGEUR DE MORS 52 MM, CODE ARTICLE 57708-20

POUR L'ÉTAU (BASE) 77	DONNE UNE PLAGE DE SERRAGE DE
40085-46 -77 *	Ø 36 - 60 mm
40120-46 -77 *	Ø 36 - 85 mm
40160-77 *	Ø 36 - 115 mm
40200-77 *	Ø 36 - 115 mm
47085 **	Ø 43 - 60 mm
47120 **	Ø 43 - 85 mm
47160 **	Ø 43 - 115 mm
47200 **	Ø 43 - 115 mm

* également adapté aux étaux à 5 axes commençant par 48...

** Anciennes versions Makro-Grip®.



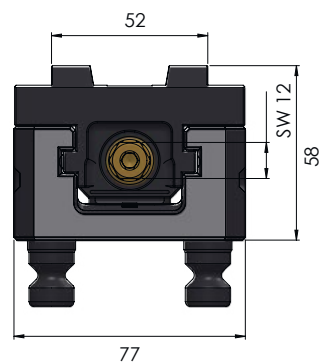
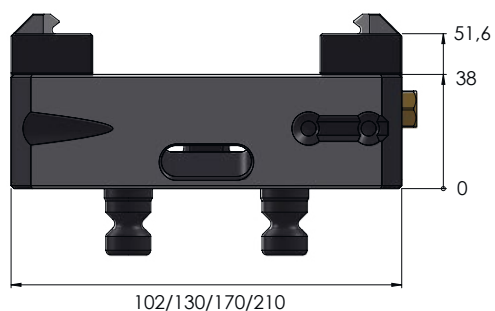
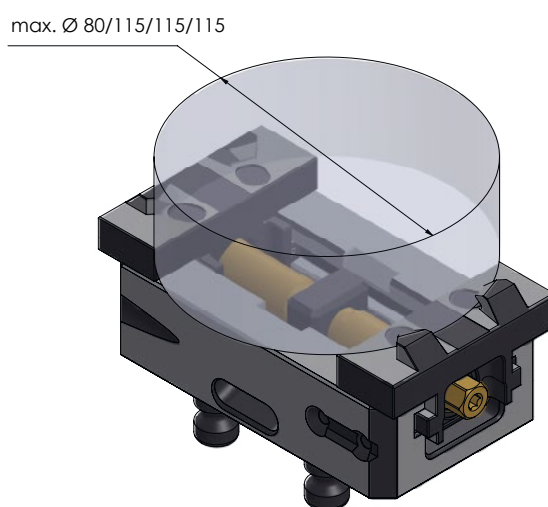
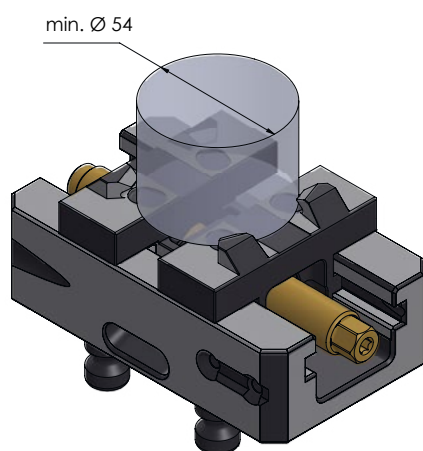


MORS DE SERRAGE MAKRO·4GRIP 77
LARGEUR DE MORS 77 MM, CODE ARTICLE 57711-20

POUR L'ÉTAU (BASE) 77	DONNE UNE PLAGE DE SERRAGE DE
40085-46 / -77 *	Ø 54 – 80 mm
40120-46 / -77 *	Ø 54 – 115 mm
40160-77 *	Ø 54 – 115 mm
40200-77 *	Ø 54 – 115 mm
47085 **	Ø 65 – 80 mm
47120 **	Ø 65 – 115 mm
47160 **	Ø 65 – 115 mm
47200 **	Ø 65 – 115 mm

* également adapté aux étaux à 5 axes commençant par 48...

** Anciennes versions Makro-Grip®.



Makro·4Grip 125 mors de serrage

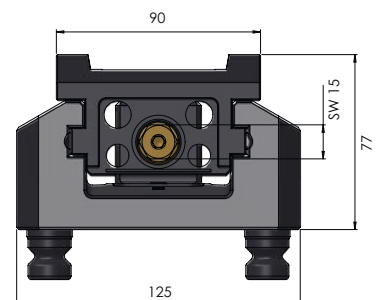
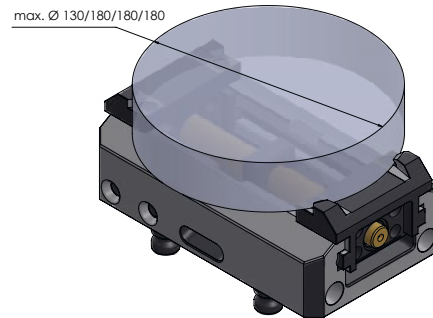
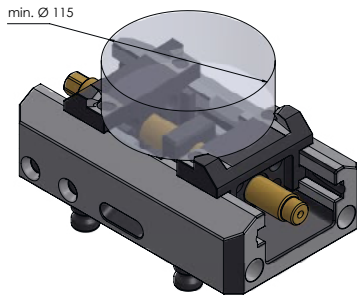


MORS DE SERRAGE MAKRO-4GRIP 125 LARGEUR DE MORS 90 MM, CODE ARTICLE 52515-20

POUR L'ÉTAU (BASE) 125	DONNE UNE PLAGE DE SERRAGE DE
40155-77 / -125 *	Ø 115 – 130 mm
40205-77 / -125 *	Ø 115 – 180 mm
40255-125 *	Ø 115 – 180 mm
40305-125 *	Ø 115 – 180 mm
40355-125 *	Ø 115 – 180 mm
47155 **	Ø 115 – 130 mm
47205 **	Ø 115 – 180 mm
47255 **	Ø 115 – 180 mm
47305 **	Ø 115 – 180 mm
47355 **	Ø 115 – 180 mm

* également adapté aux étaux à 5 axes commençant par 48...

** Anciennes versions Makro-Grip®.



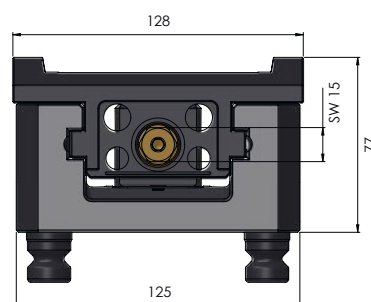
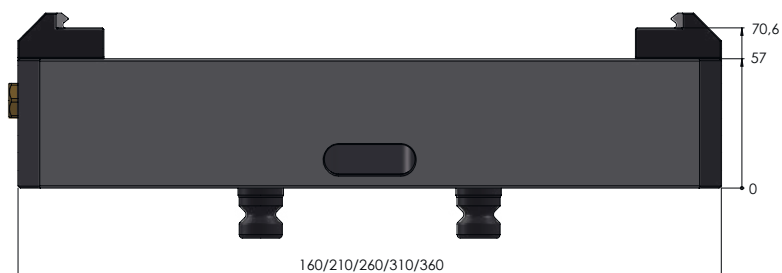
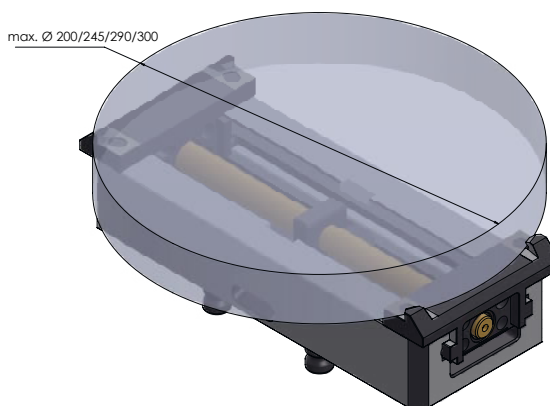
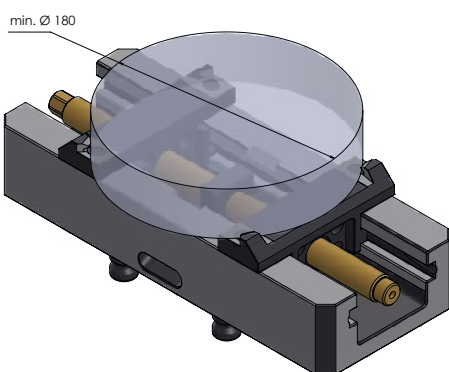


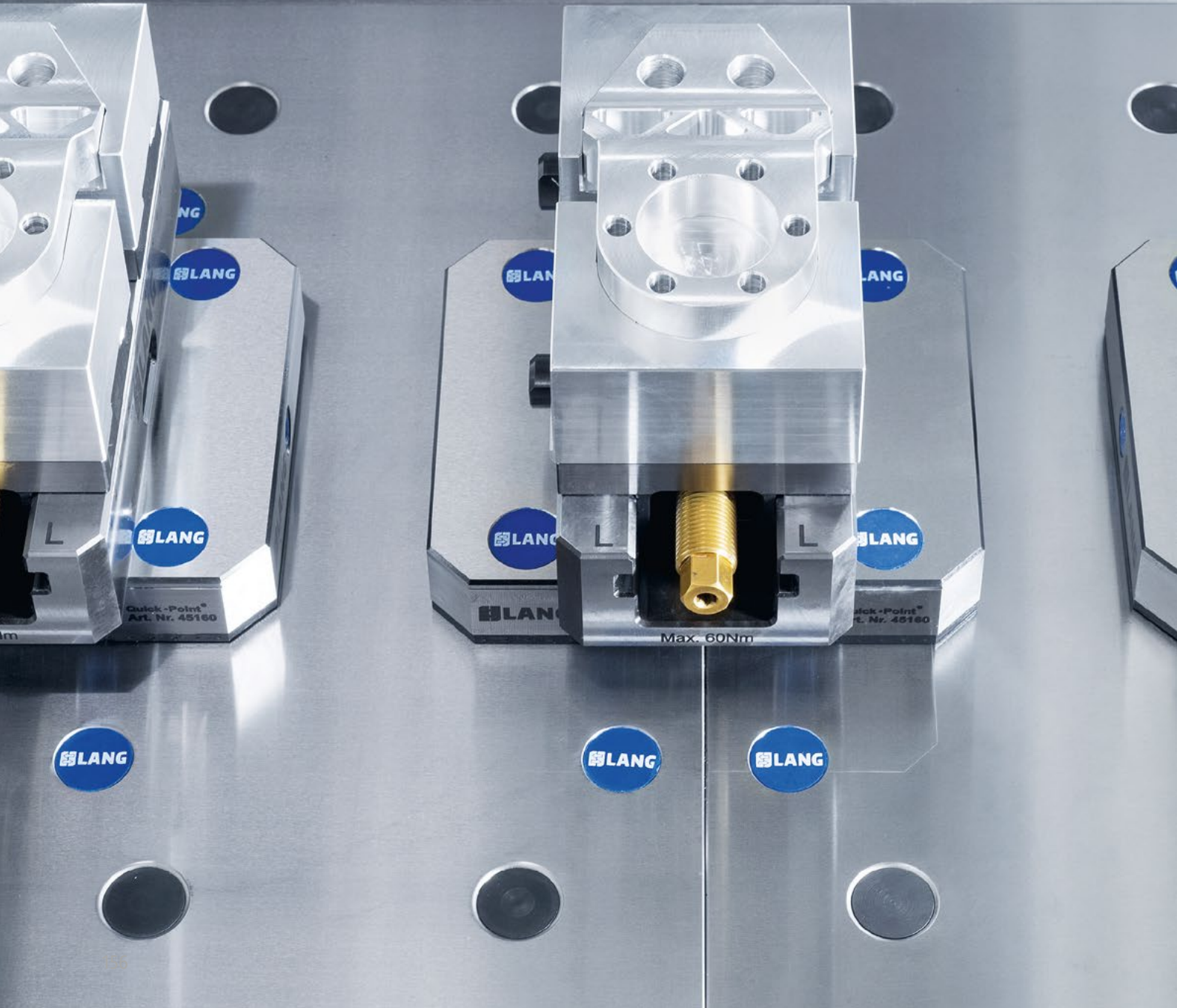
MORS DE SERRAGE MAKRO·4GRIP 125
LARGEUR DE MORS 128 MM, CODE ARTICLE 52530-20

POUR L'ÉTAU (BASE) 125	DONNE UNE PLAGE DE SERRAGE DE
40155-77 / -125 *	-
40205-77 / -125 *	Ø 180 - 200 mm
40255-125 *	Ø 180 - 245 mm
40305-125 *	Ø 180 - 290 mm
40355-125 *	Ø 180 - 300 mm
47155 **	-
47205 **	Ø 180 - 200 mm
47255 **	Ø 180 - 245 mm
47305 **	Ø 180 - 290 mm
47355 **	Ø 180 - 300 mm

* également adapté aux étaux à 5 axes commençant par 48...

** Anciennes versions Makro·Grip®.





BREVETÉ

Avanti

Mors pour le serrage de pièces (semi-) finies

Avanti est un système breveté de serrage de contour pour le fraisage, qui permet en principe de serrer n'importe quelle forme de pièce. Il séduit par sa facilité d'utilisation et sa vitesse d'équipement imbattable des mors supérieurs. Ses atouts se révèlent particulièrement utiles en cas de grande diversité de pièces et de changements fréquents. La technologie Avanti est mise à disposition sous forme de semelles à monter ultérieurement sur le dispositif de serrage à 5 axes.

Domaine d'application primaire :

- **Serrage lisse par adhérence**
- **Pièces cubiques, cylindriques et de forme irrégulière**
- **2ème serrage, usinage de la face arrière**

Avantages :

- **Gain important de temps de préparation grâce au changement rapide des mors**
- **Adapté à toutes les formes de pièces, d'où une énorme diversité d'applications**
- **Prix d'achat attractif**



Avanti 46 mors de serrage largeur de mors 46 mm

Approprié à:



48040-46



48065-46



AVANTI 46 SEMELLES, LARGEUR DE MORS 46 MM

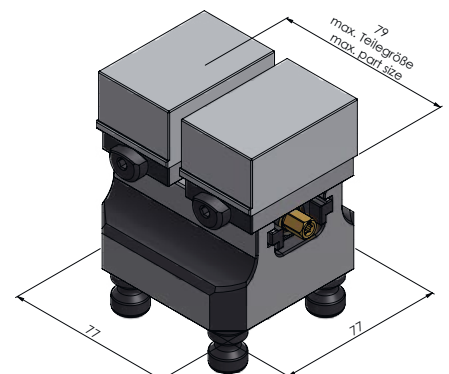
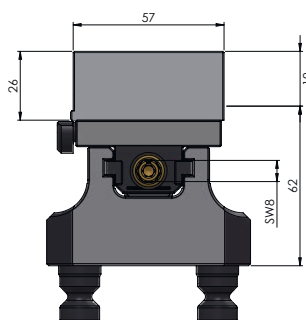
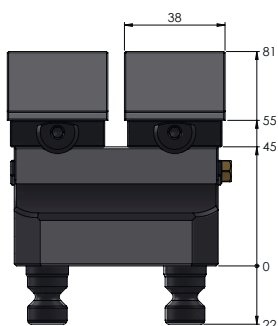
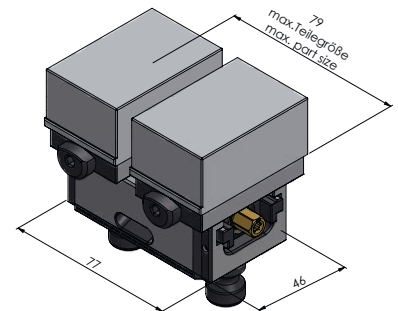
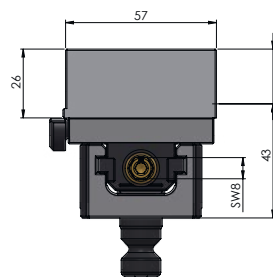
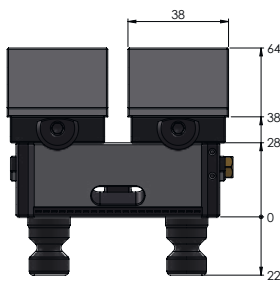
CODE ARTICLE	DIMENSIONS	POIDS	QUANTITÉ
44461	55 × 36 mm	0,5 kg	1 paire



AVANTI 46 MORS DOUX, SOUPLES

CODE ARTICLE	MATÉRIAU	DIMENSIONS	PROFONDEUR MAX. DU CONTOUR	POIDS
44468-26	Acier (16MnCr5)	57 × 38 × 26 mm	19 mm	0,4 kg
44469-26	Aluminium (F50)	57 × 38 × 26 mm	19 mm	0,1 kg

Veuillez noter : les mors doux Avanti sont vendues à l'unité (pas par paire).



Avanti 77 mors de serrage largeur de mors 46 mm

Approprié à:



40085-46 /
40120-46



AVANTI 77 SEMELLES, LARGEUR DE MORS 46 MM

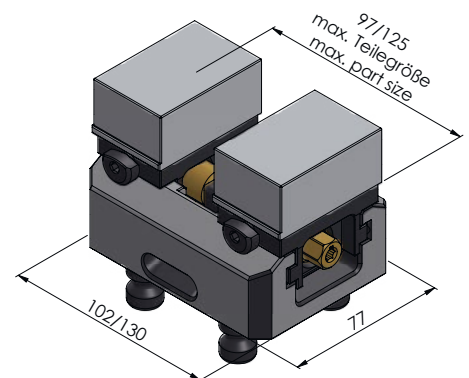
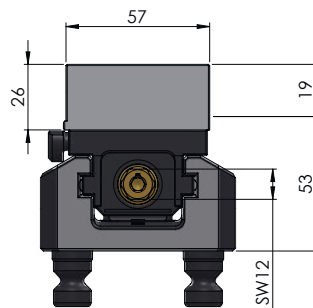
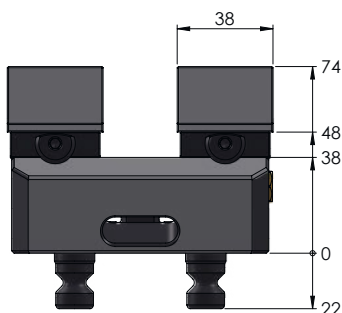
CODE ARTICLE	DIMENSIONS	POIDS	QUANTITÉ
44771-46	55 × 36 mm	0,6 kg	1 paire



AVANTI 46 MORS DOUX, SOUPLES

CODE ARTICLE	MATÉRIAU	DIMENSIONS	PROFONDEUR MAX. DU CONTOUR	POIDS
44468-26	Acier (16MnCr5)	57 × 38 × 26 mm	19 mm	0,4 kg
44469-26	Aluminium (F50)	57 × 38 × 26 mm	19 mm	0,1 kg

Veillez noter : les mors doux Avanti sont vendues à l'unité (pas par paire).



Avanti 77 mors de serrage largeur de mors 77 mm

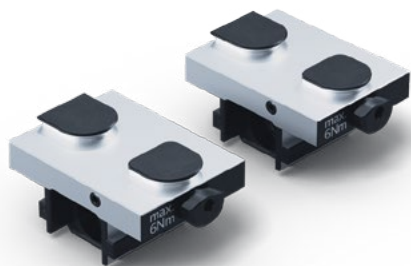
Approprié à:



40120-46



40120-77 à
40200-77



AVANTI 77 SEMELLES, LARGEUR DE MORS 77 MM

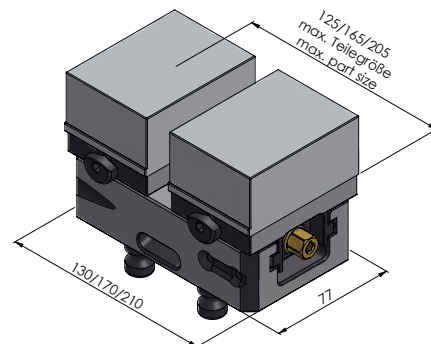
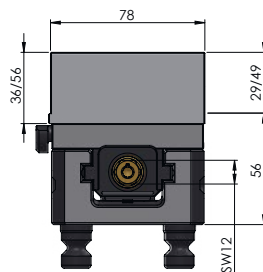
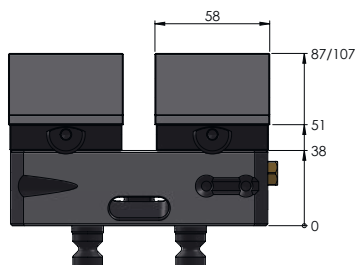
CODE ARTICLE	DIMENSIONS	POIDS	QUANTITÉ
44771-77	77 × 57 mm	1,4 kg	1 paire

AVANTI 77 MORS DOUX, SOUPLES



CODE ARTICLE	MATÉRIAU	DIMENSIONS	PROFONDEUR MAX. DU CONTOUR	POIDS
44778-36	Acier (16MnCr5)	78 × 58 × 36 mm	29 mm	0,6 kg
44779-36	Aluminium (F50)	78 × 58 × 36 mm	29 mm	0,2 kg
44778-56	Acier (16MnCr5)	78 × 58 × 56 mm	49 mm	1,0 kg
44779-56	Aluminium (F50)	78 × 58 × 56 mm	49 mm	0,3 kg

Veuillez noter : les mors doux Avanti sont vendues à l'unité (pas par paire).



Avanti 125 mors de serrage largeur de mors 125 mm

Approprié à:



40205-77

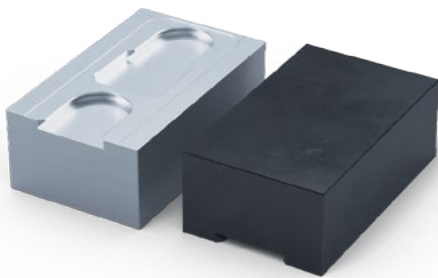


40205-125 à
40355-125



AVANTI 125 SEMELLES, LARGEUR DE MORS 125 MM

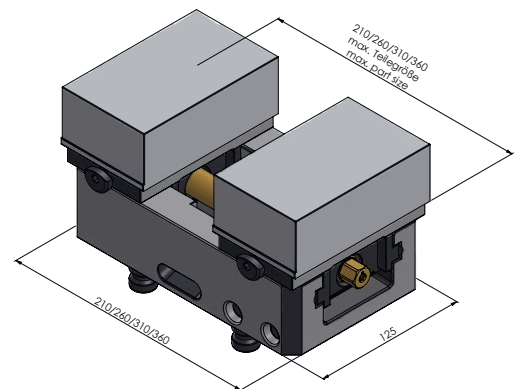
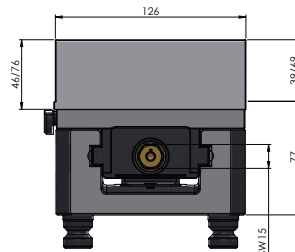
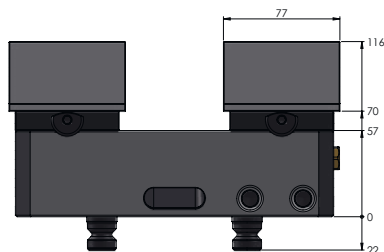
CODE ARTICLE	DIMENSIONS	POIDS	QUANTITÉ
44251-125	125 × 69 mm	3,6 kg	1 paire



AVANTI 125 MORS DOUX, SOUPLES

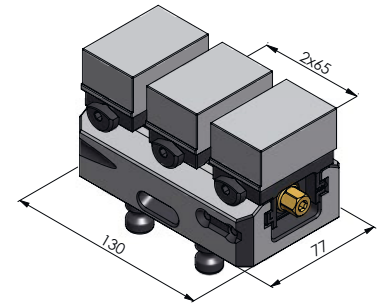
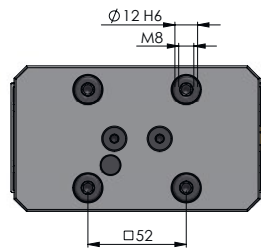
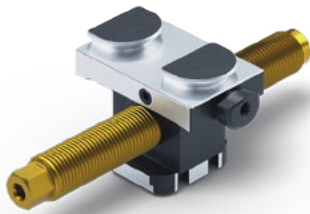
CODE ARTICLE	MATÉRIAU	DIMENSIONS	PROFONDEUR MAX. DU CONTOUR	POIDS
44258-46	Acier (16MnCr5)	126 × 77 × 46 mm	39 mm	3,3 kg
44259-46	Aluminium (F50)	126 × 77 × 46 mm	39 mm	1,2 kg
44258-76	Acier (16MnCr5)	126 × 77 × 76 mm	69 mm	5,6 kg
44259-76	Aluminium (F50)	126 × 77 × 76 mm	69 mm	2,0 kg

Veillez noter : les mors doux Avanti sont vendues à l'unité (pas par paire).



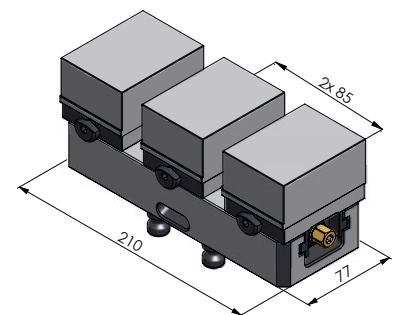
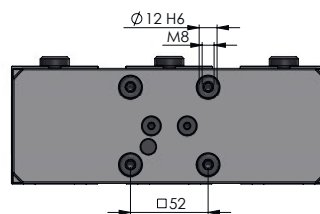
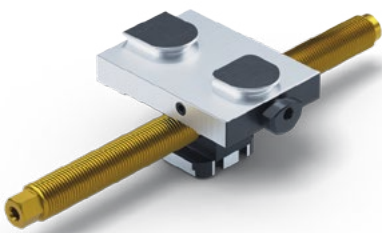
Avanti 77 / 125

semelle centrale et vis de serrage



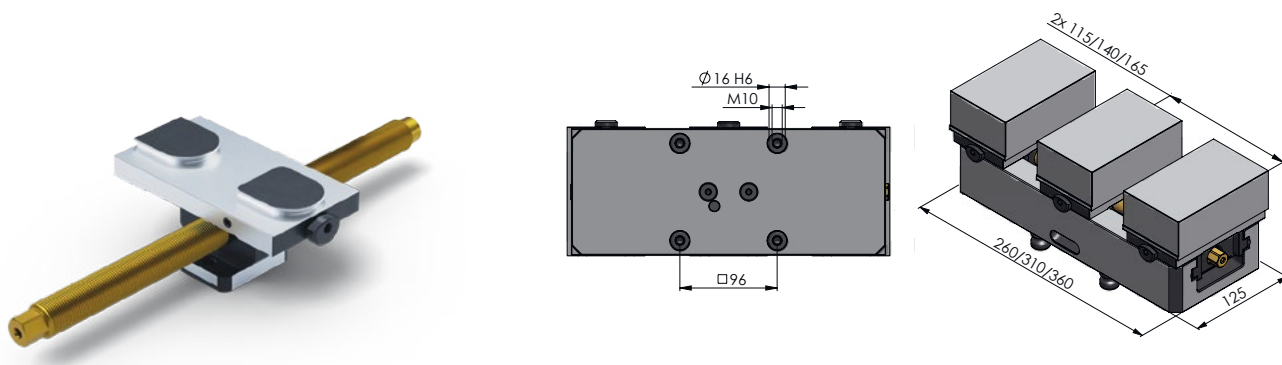
SEMELLE CENTRALE + VIS DE SERRAGE POUR L'ÉTAU (BASE) 77, LARGEUR DE MORS 46 MM

CODE ARTICLE	LONGUEUR DE LA VIS (+ Ø)	POUR L'ÉTAU (BASE)	POIDS
44120-TG46	135 mm (Ø 16 mm)	40120-46	0,5 kg



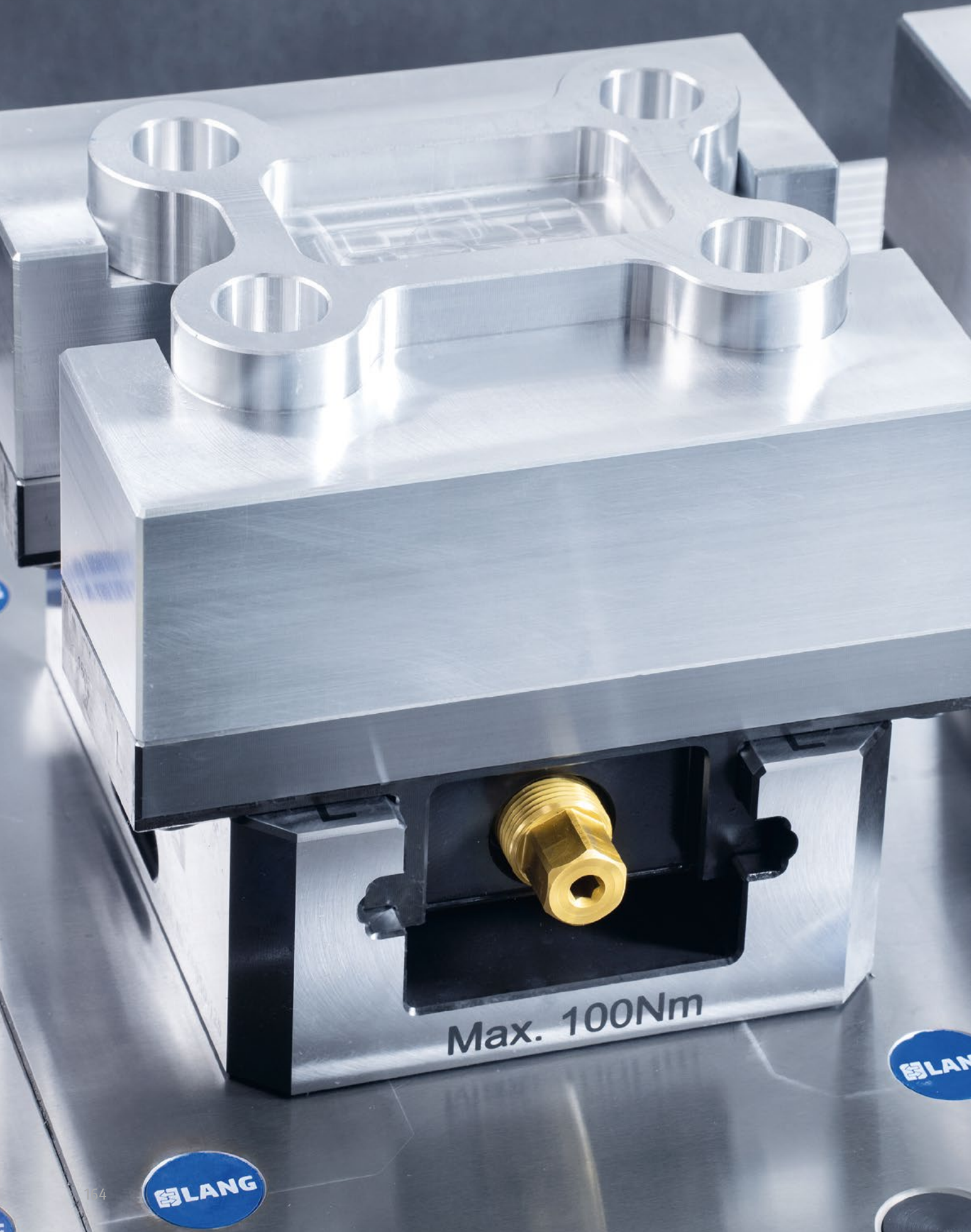
SEMELLE CENTRALE + VIS DE SERRAGE POUR L'ÉTAU (BASE) 77, LARGEUR DE MORS 77 MM

CODE ARTICLE	LONGUEUR DE LA VIS (+ Ø)	POUR L'ÉTAU (BASE)	POIDS
44200-TG77	215 mm (Ø 16 mm)	40200-77	0,9 kg



SEMELLE CENTRALE + VIS DE SERRAGE POUR L'ÉTAU (BASE) 125, LARGEUR DE MORS 125 MM

CODE ARTICLE	LONGUEUR DE LA VIS (+ Ø)	POUR L'ÉTAU (BASE)	POIDS
44255-TG125	264 mm (Ø 20 mm)	40255-125	2,0 kg
44305-TG125	314 mm (Ø 20 mm)	40305-125	2,1 kg
44355-TG125	364 mm (Ø 20 mm)	40355-125	2,2 kg



Max. 100Nm



Profilo

Mors pour le serrage de pièces (semi-) finies

Profilo est un autre système de serrage de contour pour le fraisage, qui jouit d'une grande popularité depuis de nombreuses années. Quelle que soit la forme de la pièce à serrer, Profilo est toujours la bonne solution. Ses points forts résident en particulier dans la possibilité de fixer des mors supérieurs fabriqués par l'entreprise, ce qui garantit une flexibilité et une liberté maximales. La technologie Profilo est disponible sous la forme d'une paire de semelles à monter ultérieurement sur le dispositif de serrage à 5 axes.

Domaine d'application primaire :

- **Serrage lisse par adhérence**
- **Pièces cubiques, cylindriques et de forme irrégulière**
- **2ème serrage, usinage de la face arrière**

Avantages :

- **Flexibilité maximale grâce à la fabrication maison des mors supérieurs**
- **Liberté maximale dans le choix du matériau et de la taille des mors supérieurs**
- **Adapté à toutes les formes de pièces, d'où une énorme diversité d'applications**

Profilo 77 mors de serrage

Approprié à:



40085-46 /
40120-46

40085-77 à
40200-77



PROFILO 77 SEMELLES

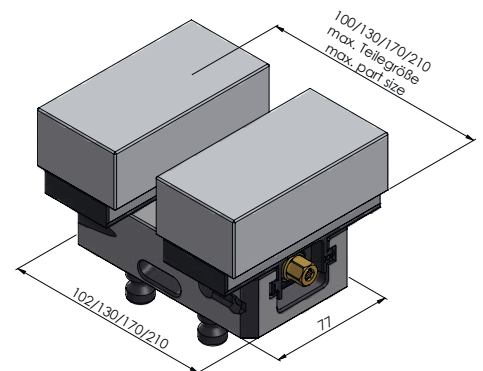
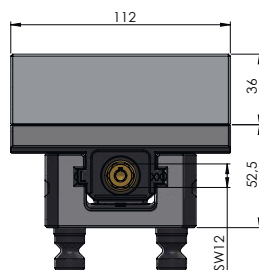
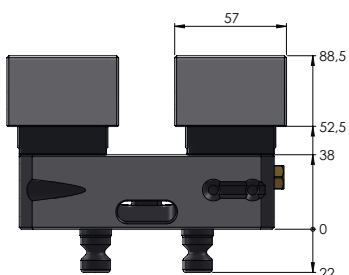
CODE ARTICLE	DIMENSIONS	POIDS	QUANTITÉ
49077	112×46 mm	1,4 kg	1 paire



PROFILO 77 MORS DOUX, SOUPLES

CODE ARTICLE	MATÉRIAU	DIMENSIONS	PROFONDEUR MAX. DU CONTOUR	POIDS
49778	Acier (16MnCr5)	112×57×36 mm	36 mm	1,8 kg
49779	Aluminium (F50)	112×57×36 mm	36 mm	0,6 kg

Veuillez noter : les mors doux Profilo sont vendues à l'unité (pas par paire).



Profilo 125 mors de serrage

Approprié à:



40155-77 /
40205-77

40155-125 à
40355-125



PROFILO 125 SEMELLES

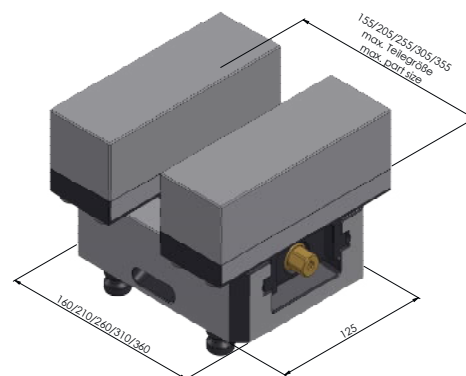
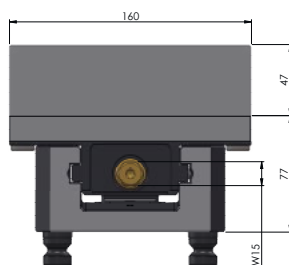
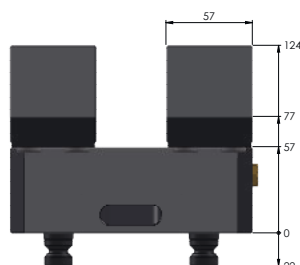
CODE ARTICLE	DIMENSIONS	POIDS	QUANTITÉ
49125	160×57 mm	4,0 kg	1 paire



PROFILO 125 MORS DOUX, SOUPLES

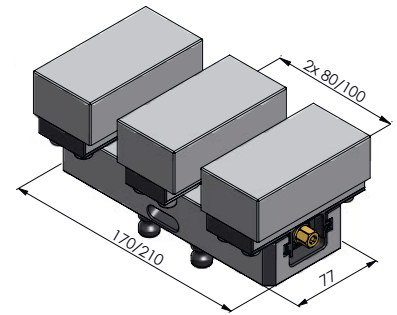
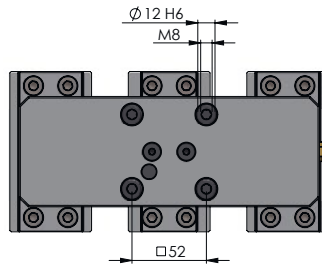
CODE ARTICLE	MATÉRIAU	DIMENSIONS	PROFONDEUR MAX. DU CONTOUR	POIDS
49258	Acier (16MnCr5)	160×57×47 mm	47 mm	3,3 kg
49259	Aluminium (F50)	160×57×47 mm	47 mm	1,2 kg

Veillez noter : les mors doux Profilo sont vendues à l'unité (pas par paire).



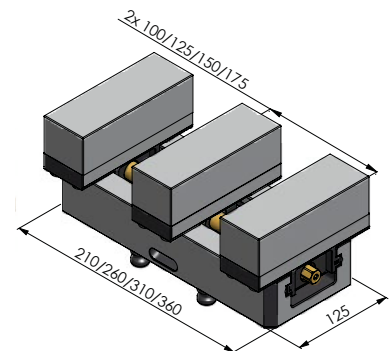
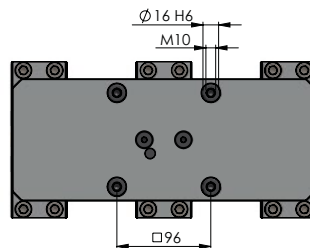
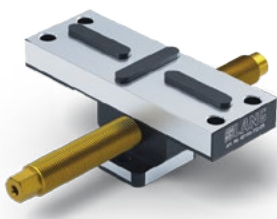
Profilo 77 / 125

semelle centrale et vis de serrage



SEMELLE CENTRALE 112 × 46 MM + VIS DE SERRAGE POUR L'ÉTAU (BASE) 77

CODE ARTICLE	LONGUEUR DE LA VIS (+ Ø)	POUR L'ÉTAU CENTRAGE	POIDS	CODE ARTICLE ANCIENNE VERSION
49080-TG77	175 mm (Ø 16 mm)	40160-77	0,8 kg	49080-TG
49120-TG77	215 mm (Ø 16 mm)	40200-77	0,9 kg	49120-TG



SEMELLE CENTRALE 160 × 57 MM + VIS DE SERRAGE POUR L'ÉTAU (BASE) 125

CODE ARTICLE	LONGUEUR DE LA VIS (+ Ø)	POUR L'ÉTAU (BASE)	POIDS	CODE ARTICLE ANCIENNE VERSION
49100-TG125	214 mm (Ø 20 mm)	40205-125	2,2 kg	49100-TG
49150-TG125	264 mm (Ø 20 mm)	40255-125	2,3 kg	49150-TG
49200-TG125	314 mm (Ø 20 mm)	40305-125	2,4 kg	49200-TG
49250-TG125	364 mm (Ø 20 mm)	40355-125	2,5 kg	49250-TG



LANG

1258

- e2
- e6
- e10
- e14
- e18

1258

70 60 50 40 30 20 10 0 10 20 30 40 50 60 70

1258

LANG

Vario•Tec

Art. Nr. 42097-77

Max. 60Nm

22518

Quick•Point®
Art. Nr. 45160

30Nm

LANG

Vario•Tec

Mors avec technologie de mors à pions

La technologie des mors à pions Vario•Tec offre une possibilité de butée et d'appui fiable et répétitive pour l'usinage de pièces pré-usinées, grâce à laquelle il est possible de renoncer aussi bien aux cales parallèles qu'aux butées de pièces externes. La situation de serrage peut être modifiée avec une grande simplicité en enfonçant les pions et en les remplaçant à l'aide d'air comprimé. La technologie Vario•Tec est disponible sous forme de paire de mors à monter ultérieurement sur le dispositif de serrage à 5 axes.

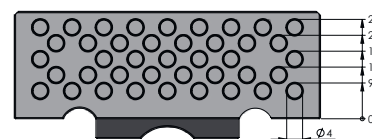
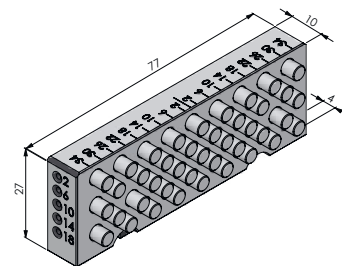
Domaine d'application primaire :

- **Serrage lisse par adhérence**
- **Pièces cubiques**
- **2ème serrage, usinage de la face arrière**

Avantages :

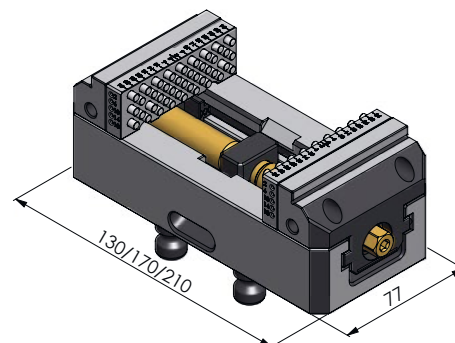
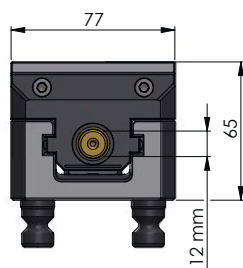
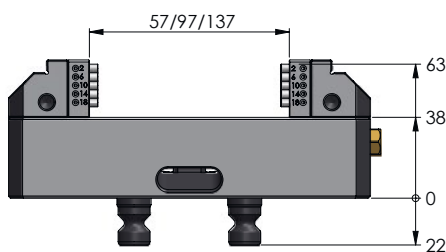
- **Grande flexibilité grâce aux profondeurs de serrage variables**
- **Grande précision de répétition lors de l'insertion de la pièce et serrage fiable du processus**
- **Accessibilité idéale grâce à l'absence de butées de pièces externes**

Vario-Tec 77 mors de serrage



VARIO-TEC 77 MORS DE SERRAGE

CODE ARTICLE	QUANTITÉ	POIDS	CODE ARTICLE ANCIENNE VERSION
42018-77	2 mors à pions + 2 mors de positionnement	1,2 kg	42077

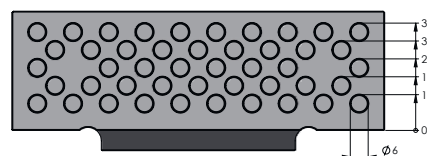
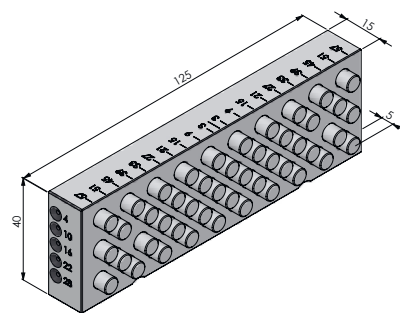


Les pions non nécessaires sont simplement repoussés à la main. Les pions restants servent de possibilité d'arrêt et de support pour la pièce à usiner. Les supports parallèles ou les butées de pièces.

Les pions peuvent être soufflés rangée par rangée à l'aide d'air comprimé. Comme les mors sont complètement fermés à l'avant, il n'y a pas de risque de formation de copeaux.

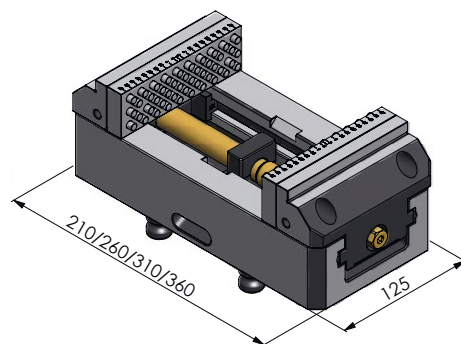
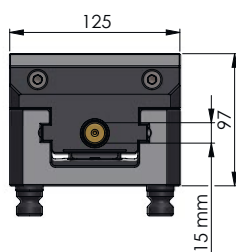
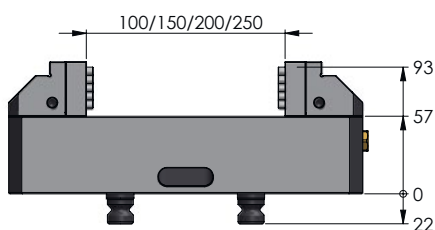
L'appui d'une pièce sur seulement deux pions assure une grande liberté d'usinage à proximité du bord de la pièce et de la surface des mors de serrage.

Vario-Tec 125 mors de serrage



VARIO-TEC 125 MORS DE SERRAGE

CODE ARTICLE	QUANTITÉ	POIDS	CODE ARTICLE ANCIENNE VERSION
42018-125	2 mors à pions + 2 mors de positionnement	4,6 kg	42125



VARIO-TEC ACCESSOIRES



CODE ARTICLE	DESCRIPTION	QUANTITÉ
20000	Pions de rechange Ø 4 mm pour Vario-Tec 77	5 pièces
20001	Pions de rechange Ø 6 mm pour Vario-Tec 125	5 pièces
200009	Joints Ø 2 × 1,5 mm pour pions Vario-Tec 77	100 pièces
200010	Joints Ø 3,5 × 2 mm pour pions Vario-Tec 125	100 pièces
20004	Pistolet à air comprimé	1 pièces



Vasto-Clamp®
Art. Nr. 59616
2254

Max. 30Nm

LANG

LANG
Quick-Point®
2116
5-Achs-Erhöhung
Art. Nr. 45487

LANG

LANG

LANG

LANG

LANG

Vasto·Clamp

Mandrin à 6 mors

Le mandrin de serrage polyvalent Vasto·Clamp est un véritable multi-talent pour l'usinage de matériaux ronds jusqu'à Ø 190 mm. Il peut être utilisé comme mandrin à 3 ou 6 mors et donne ainsi d'excellents résultats de fraisage, aussi bien pour l'usinage lourd de pièces brutes que pour les pièces fragiles dans le deuxième serrage. Grâce à son système innovant de changement rapide, les mors supérieurs peuvent être montés à la main en quelques secondes, sans aucun outil. La fixation du point zéro intégrée assure en outre une vitesse de préparation rapide, un gain de temps et un positionnement précis

Domaine d'application primaire :

- **Serrage de pièces cylindriques au moyen de mors**
- **Serrage lisse de pièces cylindriques par adhérence**
- **1er serrage, usinage de la pièce brute**
- **2ème serrage, usinage de la face arrière**

Avantages :

- **Adaptabilité considérable aux situations de serrage les plus diverses**
- **Gain de temps d'équipement élevé grâce au changement rapide des mors**
- **Utilisable dans l'automatisation directement sans autres palettes**

Vasto·Clamp

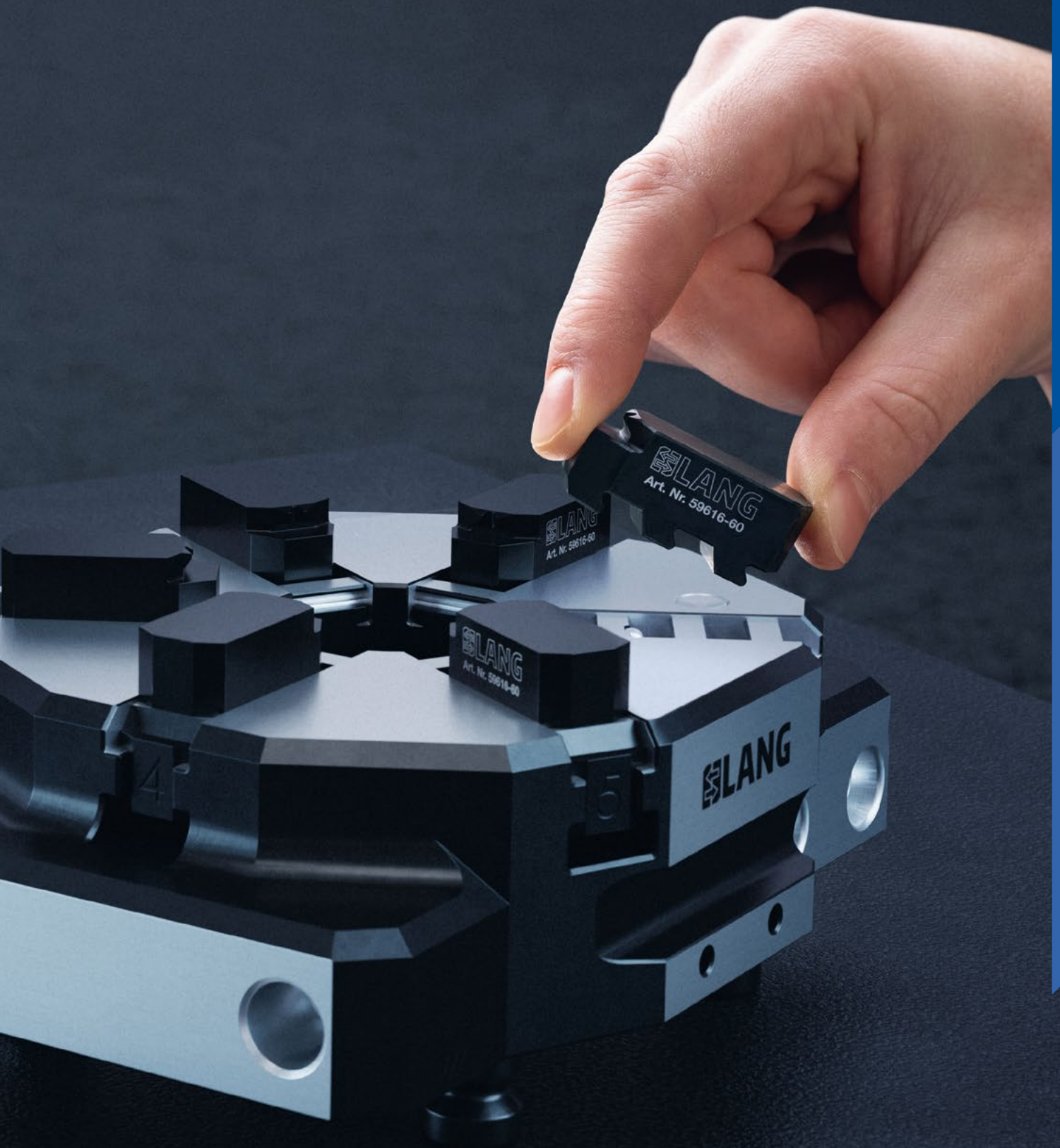
Les mors de serrage :

- Mors à griffes durs pour le serrage de pièces brutes cylindriques
- Mors doux souples pour le serrage de pièces sensibles à la déformation dans le deuxième serrage

Le mandrin à 6 mors :

- Fabriqué en acier cémenté robuste
- Système d'encliquetage innovant pour un changement rapide des mors
- Utilisable comme mandrin à 3 ou 6 mors
- Serrage extérieur et intérieur
- Interface point zéro intégrée
- Équipé d'une interface d'automatisation
- Évacuation des copeaux et du liquide de refroidissement
- Précision de centrage $\pm 0,04$ mm





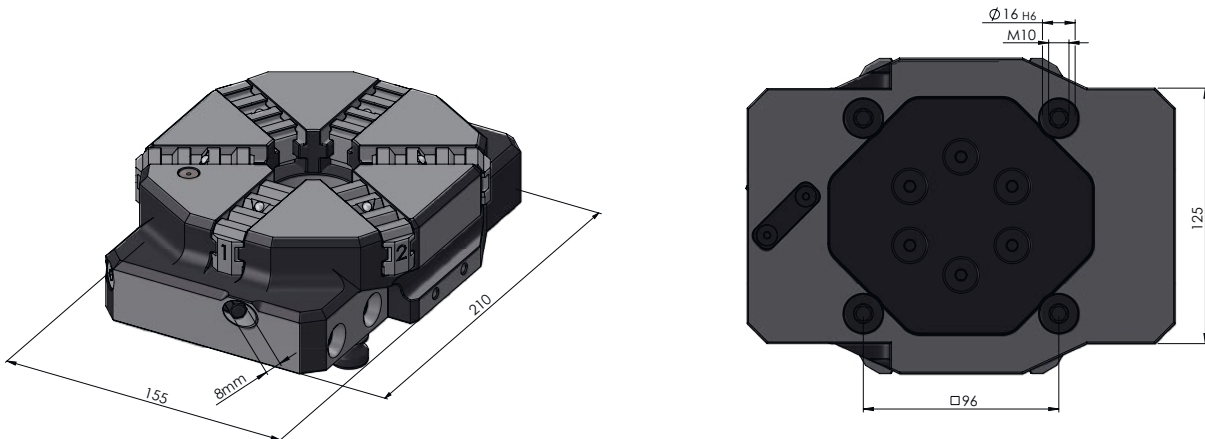
Vasto-Clamp mandrin à 6 mors



VASTO-CLAMP MANDRIN À 6 MORS

CODE ARTICLE	DIMENSIONS	PLAGE DE SERRAGE	POIDS
59616	210 × 155 × 57 mm	10 - 160 mm	9,6 kg

Contenu dans la livraison : Semelles pour le serrage extérieur, insert hexagonal avec carré d'entraînement 1/4", ouverture de clé 8 mm.

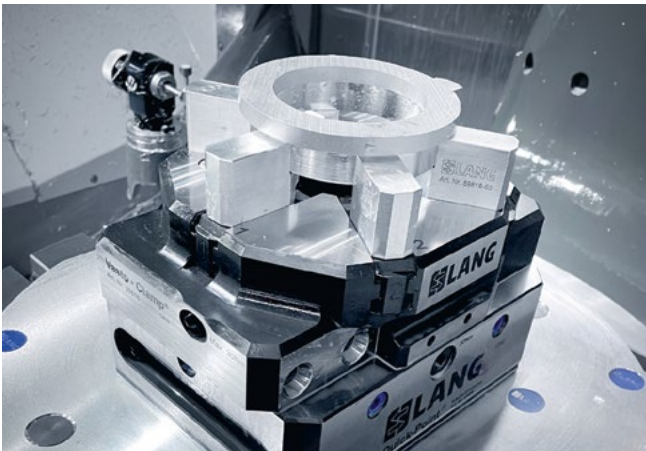


Vasto·Clamp semelles pour le serrage intérieur



VASTO·CLAMP SEMELLES POUR LE SERRAGE INTÉRIEUR

CODE ARTICLE	MATÉRIAU	ADAPTÉ À	QUANTITÉ
59616-30	Acier (16MnCr5)	59616-70 à 59616-73	1 set de 6 pièces



EL-Bauteile Handelsgesellschaft mbH



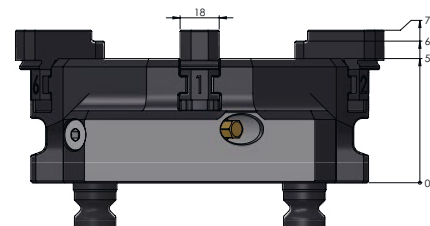
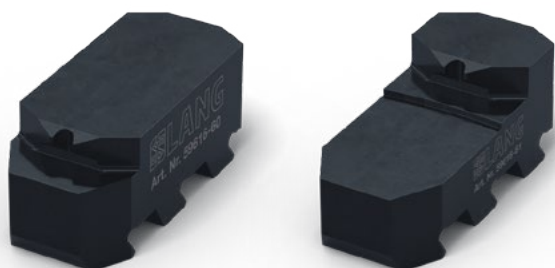
CNC-Technik ORTLIEB GmbH & Co. KG



Wild-CNC-Technik

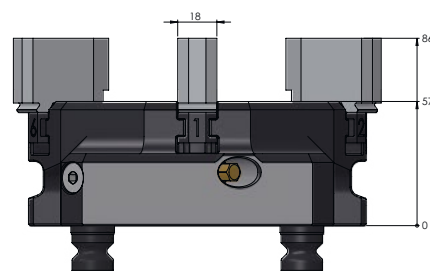
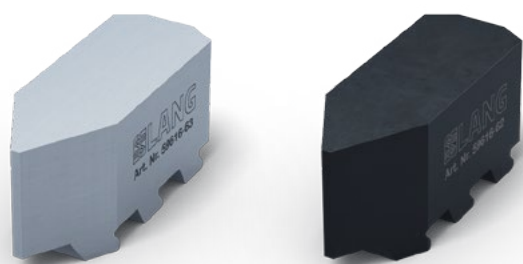


Vasto-Clamp Mors à griffes et mors doux pour le serrage extérieur



VASTO-CLAMP MORS À GRIFFES, DURS

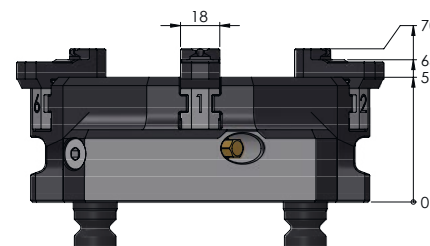
CODE ARTICLE	MATÉRIAU	PLAGE DE SERRAGE	QUANTITÉ
59616-60	Acier (16MnCr5)	30 - 120 mm	1 set de 6 pièces
59616-61	Acier (16MnCr5)	75 - 160 mm	1 set de 6 pièces



VASTO-CLAMP MORS DOUX, SOUPLES

CODE ARTICLE	MATÉRIAU	PLAGE DE SERRAGE	QUANTITÉ
59616-62	Acier (16MnCr5)	10 - 160 mm	1 set de 6 pièces
59616-63	Aluminium (F 50)	10 - 160 mm	1 set de 6 pièces

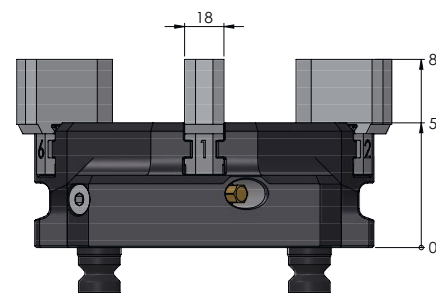
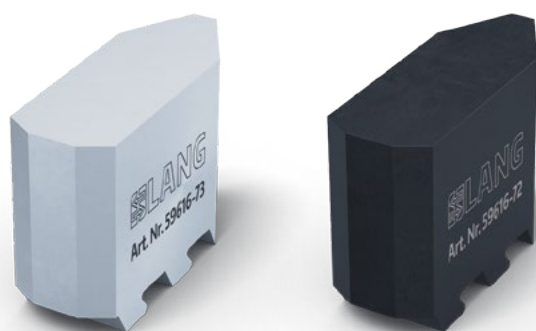
Vasto·Clamp Mors à griffes et mors doux pour le serrage intérieur



VASTO·CLAMP MORS À GRIFFES, DURS

CODE ARTICLE	MATÉRIAU	PLAGE DE SERRAGE	QUANTITÉ
59616-70	Acier (16MnCr5)	50 – 145 mm	1 set de 6 pièces
59616-71	Acier (16MnCr5)	90 – 185 mm	1 set de 6 pièces

Utilisable seulement en combinaison avec les semelles pour le serrage intérieur (code article 59616-30).



VASTO·CLAMP MORS DOUX, SOUPLES

CODE ARTICLE	MATÉRIAU	PLAGE DE SERRAGE	QUANTITÉ
59616-72	Acier (16MnCr5)	10 – 190 mm	1 set de 6 pièces
59616-73	Aluminium (F 50)	10 – 190 mm	1 set de 6 pièces

Utilisable seulement en combinaison avec les semelles pour le serrage intérieur (code article 59616-30).



Preci·Point

Mandrin à pince

Le mandrin à pince Preci·Point est utilisé dans l'usinage pour serrer des matériaux ronds d'un diamètre de 3 mm à 34 mm. Il utilise des pinces de serrage normalisées de type ER 32 et ER 50, qui sont déjà disponibles dans de nombreux ateliers et peuvent donc être utilisées sans frais supplémentaires. Son design mince garantit une excellente accessibilité au matériau serré. Un grand avantage est la fixation du point zéro intégrée, qui permet une préparation rapide et précise.

Domaine d'application primaire :

- **Serrage des matériaux ronds d'un diamètre de 3 mm à 34 mm**

Avantages :

- **Gain de temps de préparation important grâce à la fixation du point zéro intégrée dans le mandrin de la pince de serrage**
- **Design compact et mince pour une accessibilité idéale**
- **Potentiel d'économie de coûts grâce à l'utilisation de pinces de serrage courantes (souvent déjà existantes)**

Preci·Point

Le mandrin à pince de serrage :

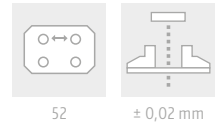
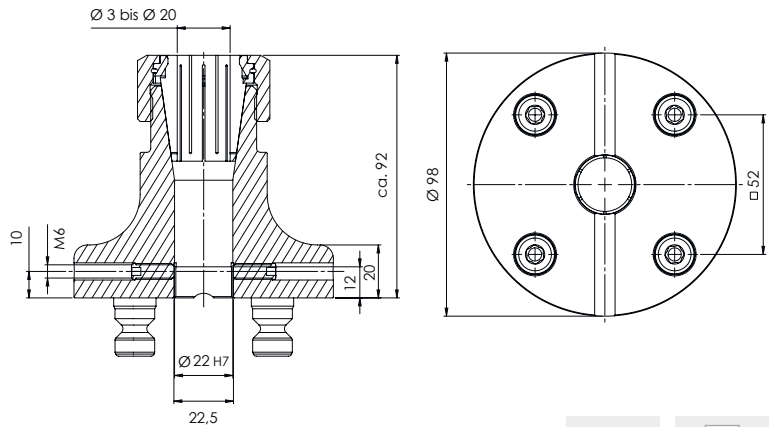
- Le mandrin à pinces de serrage convient pour les pinces de serrage usuelles du commerce
- Pincés de serrage de type :
- ER 32 – plages de serrage Ø 3 mm à Ø 20 mm
 - ER 50 – plages de serrage Ø 6 mm à Ø 34 mm

Le mandrin à pince de serrage :

- Fabriqué en acier cémenté
- Construction compacte et maniable
- Trou de passage inclus
- Trou taraudé M6 pour butée de pièce
- Fixation point zéro Quick·Point® 52 intégrée



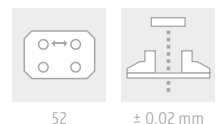
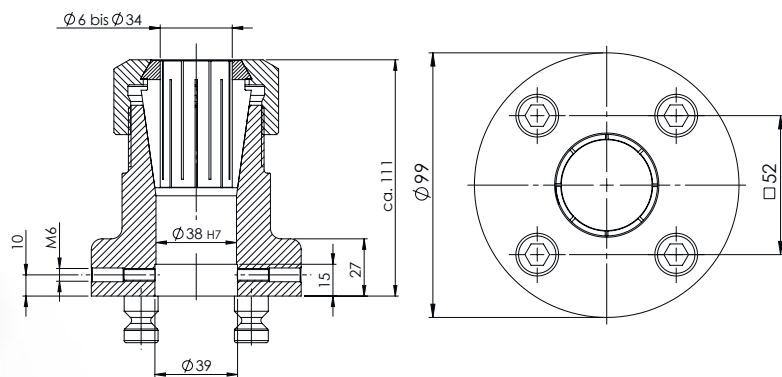
Preci-Point mandrin à pince



PRECI-POINT MANDRIN À PINCE POUR ER 32

CODE ARTICLE	DIMENSIONS	PLAGE DE SERRAGE	POIDS
41032	Ø 98 × 92 mm	Ø 3 – 20 mm	1,9 kg

Contenu de la livraison : mandrin à pince avec 4 pions de fixation Quick-Point® Ø 16 mm et écrou-raccord



PRECI-POINT MANDRIN À PINCE POUR ER 50

CODE ARTICLE	DIMENSIONS	PLAGE DE SERRAGE	POIDS
41052	Ø 99 × 111 mm	Ø 6 – 34 mm	3,0 kg

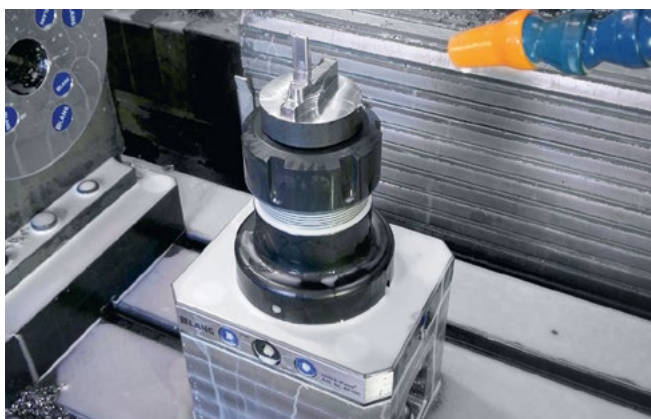
Contenu de la livraison : mandrin à pince avec 4 pions de fixation Quick-Point® Ø 16 mm et écrou-raccord



PRECI-POINT CLÉ DE SERRAGE

CODE ARTICLE	POUR PRECI-POINT
41032-03	ER 32
41052-03	ER 50

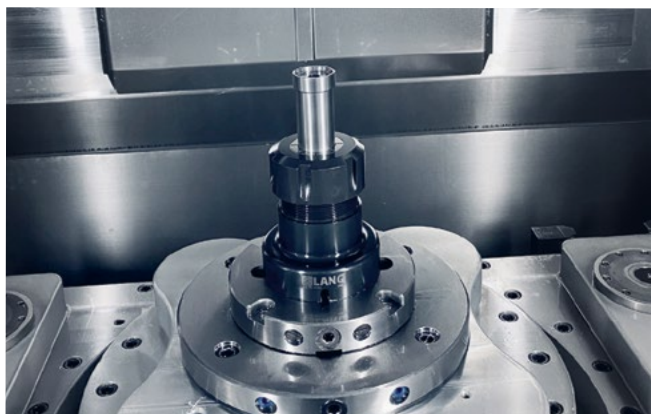
Exemples d'application :



Ratiotechnik Milde GmbH



Berndl Michael & Zellner Julian GbR



Dengler CNC-Technik





BREVETÉ

Makro·Grip® Ultra

Système de serrage pour le serrage de grandes pièces et de plaques

Makro·Grip® Ultra est un peu le couteau suisse des systèmes de serrage de LANG Technik. Ce système de serrage modulaire couvre toutes les tailles et formes de pièces, des petites pièces à une plage de serrage allant jusqu'à 800 mm environ. C'est surtout dans l'usinage de plaques que les points forts du système de serrage sont pleinement exploités. Le système de serrage polyvalent permet de maintenir aussi bien les pièces brutes que les pièces pré-usinées. Sa manipulation simple et son extension facile et peu coûteuse font de Makro·Grip® Ultra une solution de serrage attrayante, même pour les pièces plus grandes et plus lourdes.

Domaine d'application primaire :

- **Serrage par complémentarité de forme via la denture de retenue**
- **Serrage lisse par adhérence**
- **Pièces cubiques, cylindriques et de forme irrégulière**
- **1er serrage, usinage de la pièce brute**
- **2ème serrage, usinage de la face arrière**

Avantages :

- **Adaptabilité absolue à toute forme et taille de pièce**
- **Extension à moindre coût du système de serrage**
- **Processus de préparation convivial et ergonomique grâce à des poids légers**

Makro·Grip® Ultra

Les mors de serrage :

- Mors réversibles usinés dans la masse
- Technologie de serrage Makro·Grip® (serrage par complémentarité de forme des pièces à usiner) avec denture de maintien des deux côtés
- Profondeur de serrage de 3 mm et 5 mm
- Inserts filetés pour le réglage rapide des mors de serrage
- Mors d'appui pour le soutien au centre
- En outre : mors de serrage avec technologie Avanti pour le serrage de contours
- Serrage d'une seule pièce ou de plusieurs pièces

La base de l'étau :

- Fabriqué en acier cémenté
- Construction modulaire et extensible grâce à des éléments individuels
- Longueurs de système standard 410 mm, 610 mm, 810 mm
- Vis à filetage en trois longueurs différentes
- Graduation et fonction d'encliquetage pour le positionnement des mors
- Fixation point zéro Quick·Point® 96 intégrée







Modularité

La modularité et le faible nombre de composants ainsi que la grille continue point zéro Quick-Point® 96 permettent de modifier la configuration de serrage de Makro-Grip® Ultra en quelques secondes. L'ajout de bases supplémentaires en vue d'allonger la course de serrage, le remplacement complet des bases pour modifier la hauteur du système et le changement de type de mors de serrage peuvent être effectués en quelques étapes simples et sans outils spéciaux.

Montage et nettoyage simples

Makro-Grip® Ultra peut être monté aussi rapidement qu'il peut être démonté. Les mors de serrage et les vis de serrage peuvent être retirés rapidement et facilement, ce qui rend le nettoyage après et entre les processus de production beaucoup plus facile et plus pratique. D'autres configurations de serrage peuvent également être réalisées sans démontage complet des bases Makro-Grip® Ultra. L'accessibilité est toujours garantie et la formation d'amas de copeaux potentiels est réduite.





Réglage rapide des mors

En retirant l'insert fileté à l'aide d'une poignée magnétique, la position des mors de serrage peut être modifiée en un rien de temps sans actionner la vis de serrage. Le mors de serrage glisse de manière extrêmement douce et facile sur la surface de guidage, malgré sa grande précision. L'insert fileté est fixé par deux vis à tête hexagonale très robustes (5 mm) qui peuvent être ouvertes et fermées d'un demi-tour.

Graduation et fonction d'encliquetage

Pour régler rapidement la position souhaitée des mors de serrage, ces derniers comportent une fonction d'encliquetage intégrée servant de guide et avec laquelle l'utilisateur ressent une résistance tous les 48 mm. Chaque base est également pourvue d'une graduation pratique qui sert d'aide visuelle pour le positionnement des mors de serrage.

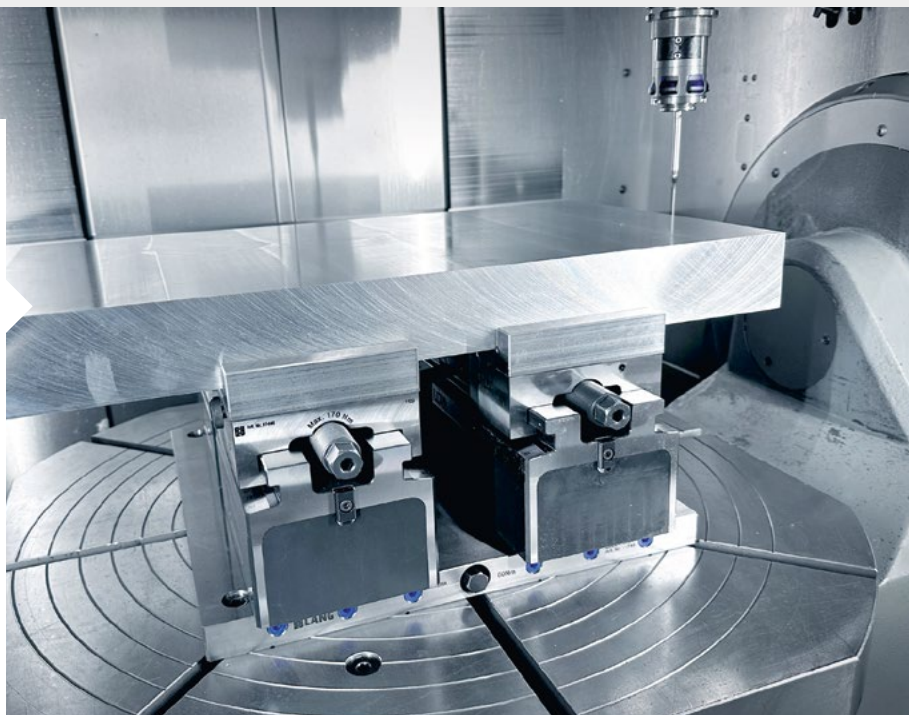


Usinage des pièces brutes avec mors à picots Makro-Grip® Ultra

La technique de serrage par marquage montre maintenant ses avantages uniques dans le serrage de grandes pièces. Les moules, les plaques et tous les composants d'une longueur comprise entre 40 et 810 mm et au-delà sont pré-marqués, puis maintenus par complémentarité de forme dans les mors de serrage Makro-Grip® sur un talon de serrage de 3 ou 5 mm seulement. La pièce est ainsi maintenue de façon sûre avec des forces de maintien maximales à une pression de serrage relativement faible.

Serrage des plaques au-delà de plusieurs bases Makro-Grip®

Makro-Grip® Ultra n'est pas seulement quasi-illimité en termes de plage de serrage, ce système hautement adaptable peut également être assemblé individuellement dans la largeur des pièces à partir de bases individuelles, de vis de serrage et de divers mors. La modularité et la haute précision centrale des éléments de serrage Makro-Grip® Ultra, alliées à la précision et à la flexibilité du système point zéro, garantissent, dans ce cas également, un serrage idéal des pièces longues.



SAW-Technologie GmbH

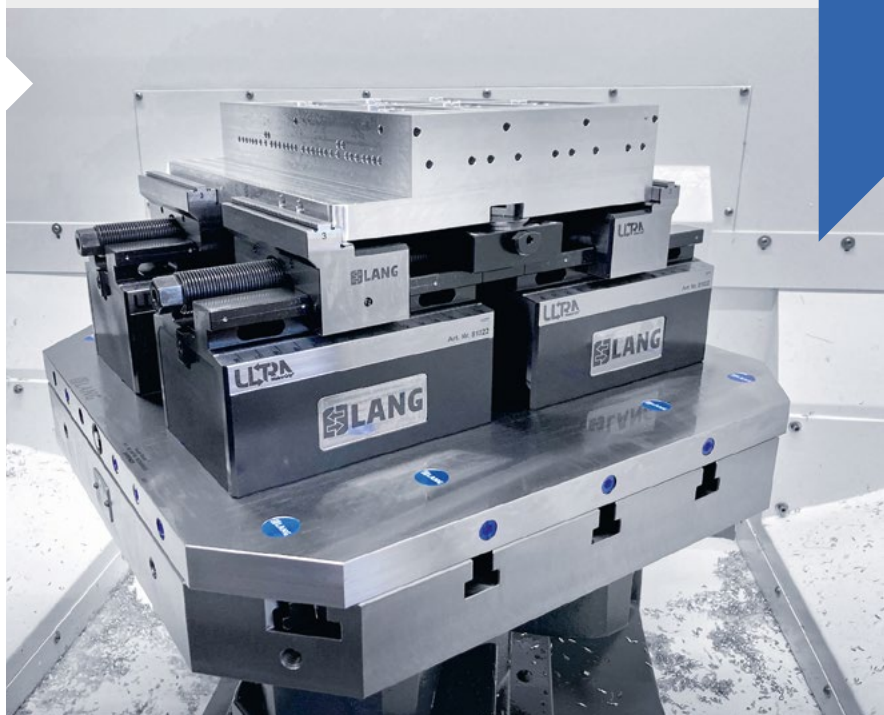


Usinage de la 6ème face avec serrage asymétrique à l'aide de mors doux

Même pour les pièces de forme géométrique irrégulière, le Makro-Grip® Ultra est une solution simple en même temps qu'efficace. Étant donné que les mors sont réglables indépendamment vers le centre, des configurations de serrage asymétriques peuvent être mises en oeuvre rapidement et facilement. Cela réduit au minimum le montage pour l'usinage de la 6ème face lors du deuxième serrage. Le réglage rapide et précis des mors est garanti par un insert fileté amovible et une graduation sur la base de l'étau.

Serrage lisse avec support d'appui au centre

Les mors de serrage dentés Makro-Grip® disposent sur leur face extérieure d'un niveau de serrage supplémentaire qui permet de fixer les pièces à usiner de manière sûre par adhérence. Pour une stabilisation supplémentaire au centre, il existe un mors d'appui montée sur laquelle la pièce à usiner repose. Cela augmente la stabilité et réduit les vibrations potentielles. Il existe à cet effet des mors d'appui spéciaux, où la pièce peut être positionnée directement sur le guide en queue d'aronde de la semelle.



Uhlmann Pac-Systeme GmbH & Co. KG

Aperçu des hauteurs du système du set de base avec mors de serrage

Set de base

Hauteur du système « S »



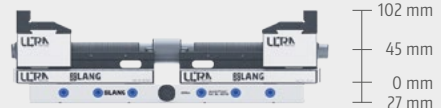
+ type de mors de serrage
81483



+ type de mors de serrage
81485



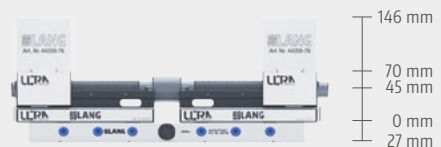
+ type de mors de serrage
81440 + 81450



+ type de mors de serrage
81440 + 44259-46



+ type de mors de serrage
81440 + 44259-76

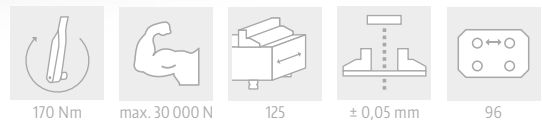


Hauteur du système « M »

Hauteur du système « L »



Makro·Grip® Ultra set de base



MAKRO·GRIP® ULTRA SET DE BASE

CODE ARTICLE	DÉSIGNATION	HAUTEUR	LONGUEUR DE LA VIS	PLAGE DE SERRAGE	POIDS
81400	Set de base 410 S	45 mm	441 mm	40 - 410 mm	12,5 kg
81415	Set de base 410 M	109 mm	441 mm	40 - 410 mm	25,1 kg
81423	Set de base 410 L	189 mm	441 mm	40 - 410 mm	44,2 kg
81600	Set de base 610 S	45 mm	617 mm	40 - 610 mm	18,4 kg
81615	Set de base 610 M	109 mm	617 mm	40 - 610 mm	38,8 kg
81623	Set de base 610 L	189 mm	617 mm	40 - 610 mm	67,8 kg
81800	Set de base 810 S	45 mm	825 mm	40 - 810 mm	24,6 kg
81815	Set de base 810 M	109 mm	825 mm	40 - 810 mm	49,8 kg
81823	Set de base 810 L	189 mm	825 mm	40 - 810 mm	88,0 kg

Le modèle représenté comporte le n° d'art. 81415.

Un set de base est composé des bases et des composants suivants :



1 × unité de vis de serrage
Code article 81004 / 81006 / 81008



2 × plaques de centrage
Code article 81010



Pions Quick·Point®
Code article 45570



1 × extracteur de bouchons de protection Quick·Point®
Code article 45000-30



1 × clé de serrage six pans intérieurs 5 mm
Code article 45505



1 × clé de serrage six pans extérieurs 19 mm
Code article 45519

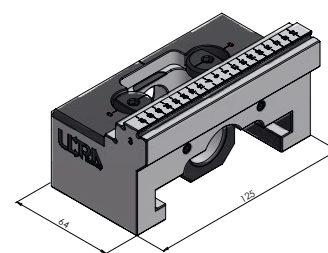
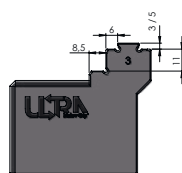
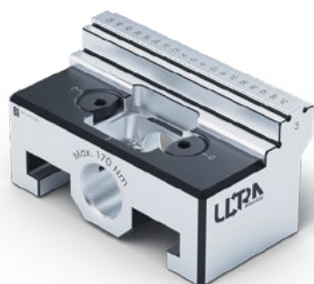
Sont également contenus dans le set de base 610 et 810 :



2 × plaques de connexion
Code article 81015

Éléments de serrage pour le set de base

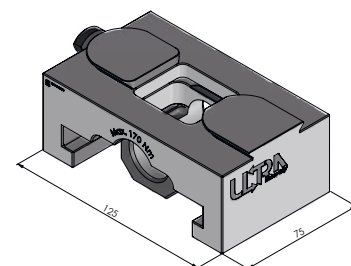
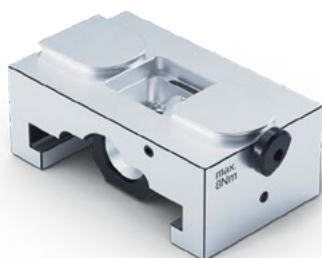
Selon les besoins, des mors de serrage munis de la denture Makro-Grip® ou des semelles dotés de la technologie Avanti peuvent être utilisés sur le set de base Ultra Makro-Grip®. Pour les semelles, différents types de mors rapportés, figurant sur la page 201, sont également disponibles. Les mors de serrage aussi bien que les semelles nécessitent un insert fileté permettant de les fixer sur la vis de serrage.



MAKRO-GRIP® 125 MORS DE SERRAGE AVEC DENTURE, ACIER (TREMPÉ)

CODE ARTICLE	PROFONDEUR DE SERRAGE	PRINCIPE DE SERRAGE	POIDS
81483	3 mm	par complémentarité de forme	2,2 kg
81485	5 mm	par complémentarité de forme	2,1 kg

Unité de vente : 1 pièce. Attention : Deux pièces sont nécessaires par unité de serrage.
Le poids indiqué se réfère à 1 pièce.



SEMELLE 125 TYPE AVANTI, ACIER (TREMPÉ)

CODE ARTICLE	APPLICATION	POIDS
81440	Semelle pour les mors rapportés Avanti avec niveau de serrage doux et mors rapportés Avanti	2,2 kg

Unité de vente : 1 pièce. Attention : Deux pièces sont nécessaires par unité de serrage.
Le poids indiqué se réfère à 1 pièce. Vous trouverez des mors rapportés adaptés sur la page 201.



INSERT FILETÉ

CODE ARTICLE	DÉSIGNATION	POIDS	QUANTITÉ
81080	Insert fileté, à droite	0,2 kg	1 pièce
81090	Insert fileté, à gauche	0,2 kg	1 pièce

Un insert fileté droit et un insert fileté gauche sont nécessaires par unité de serrage.

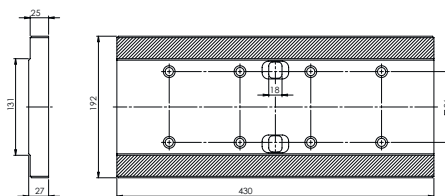
Makro·Grip® Ultra fausses plaques

Au cas où il n'est pas impératif de démonter le système de serrage Makro·Grip® Ultra de la table de la machine et donc d'utiliser un système de serrage à point zéro, le Makro·Grip® Ultra peut aussi être utilisé sans celui-ci. De fausses plaques en acier non trempé sont disponibles à cet effet. Elles sont fixées par le dessous aux sets Makro·Grip® Ultra à l'aide de vis à tête cylindrique M 10 et sont montées de manière permanente sur la table de la machine. Grâce à une fixation dans les rainures de la table de machine, les fausses plaques peuvent être déplacées de manière flexible dans la direction x, ce qui permet de réduire ou d'augmenter la distance par rapport à une unité de serrage adjacente.

Conseil : Utilisables également avec d'autres étaux LANG présentant une largeur de base de 125 mm et / ou des dimensions de grille de 96 mm !



MAKRO·GRIP® ULTRA FAUSSE PLAQUE 410

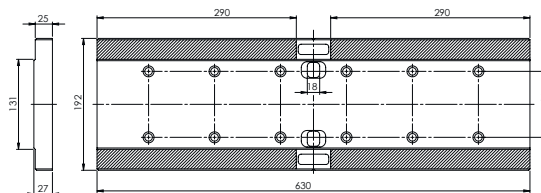


CODE ARTICLE	POUR LES KITS DE BASE	DIMENSIONS	POIDS
81411	81400, 81415, 81423	430 × 192 × 27 mm	16,4 kg

Contenu de la livraison : 1 × plaque de base, 8 × douilles de fixation, 8 × vis à tête cylindrique M 10 × 30.



MAKRO·GRIP® ULTRA FAUSSE PLAQUE 610

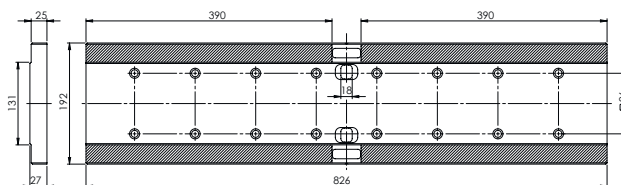


CODE ARTICLE	POUR LES KITS DE BASE	DIMENSIONS	POIDS
81611	81600, 81615, 81623	630 × 192 × 27 mm	24,2 kg

Contenu de la livraison : 2 × plaques de base, 1 × set de connexion, 12 × douilles de fixation, 12 × vis à tête cylindrique M 10 × 30.



MAKRO·GRIP® ULTRA FAUSSE PLAQUE 810

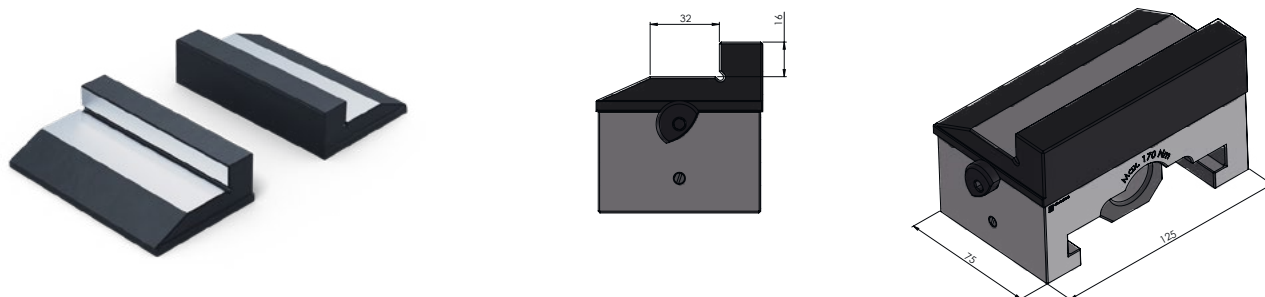


CODE ARTICLE	POUR LES KITS DE BASE	DIMENSIONS	POIDS
81811	81800, 81815, 81823	826 × 192 × 27 mm	32,0 kg

Contenu de la livraison : 2 × plaques de base, 1 × set de connexion, 16 × douilles de fixation, 16 × vis à tête cylindrique M 10 × 30.

Mors rapportés pour semelles Makro·Grip® Ultra

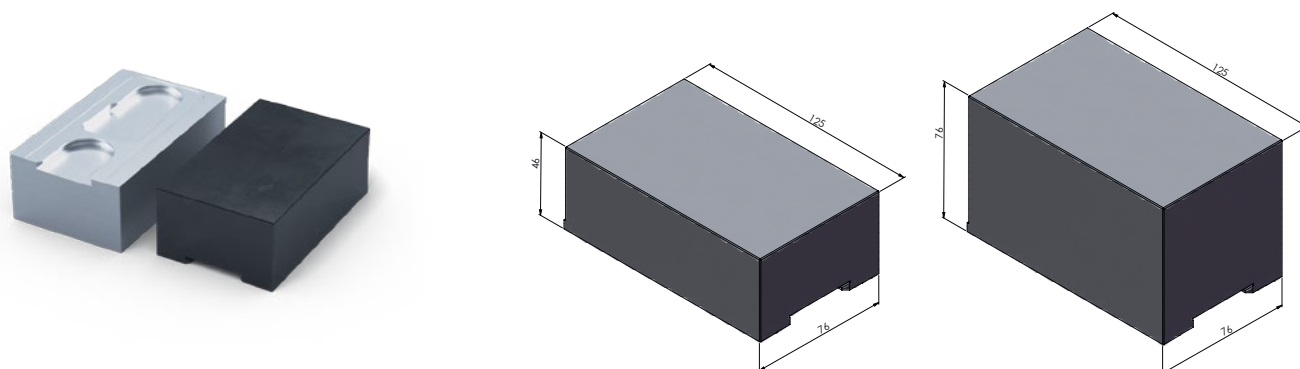
Les mors rapportés représentés sont utilisés en combinaison avec les semelles (code article 81440) sur la page 199. Ils sont utilisés pour le serrage doux des composants cubiques, des profilés et des moules (simples ou multiples).



MORS RAPPORTÉ AVANTI 125 AVEC PAS DE SERRAGE DOUX , ACIER (TREMPE)

CODE ARTICLE	PROFONDEUR DE SERRAGE	PRINCIPE DE SERRAGE	POIDS
81450	16 mm	par ajustement de forme	2,4 kg

Unité de vente : 1 paire. Le poids indique se réfère à 1 paire.



MORS RAPPORTÉ AVANTI 125 (DOUX)

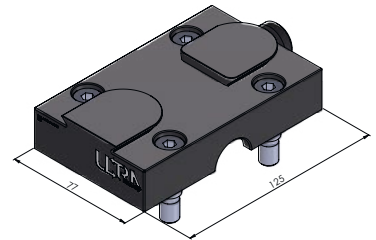
CODE ARTICLE	MATÉRIAU	HAUTEUR / PROFONDEUR MAX DE CONTOUR	POIDS
44258-46	Acier (16MnCr5)	46 mm / 39 mm	3,3 kg
44258-76	Acier (16MnCr5)	76 mm / 69 mm	5,6 kg
44259-46	Aluminium (F50)	46 mm / 39 mm	1,2 kg
44259-76	Aluminium (F50)	76 mm / 69 mm	2,0 kg

Unité de vente : 1 pièce. Le poids indiqué se réfère à 1 pièce.

Remarque : Ce type de mors rapporté correspond à la version courante de la série d'étaux Avanti.

Possibilités de serrage et support d'appui pour le centre

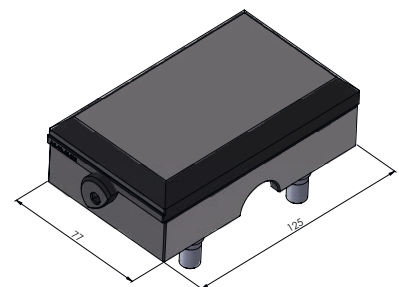
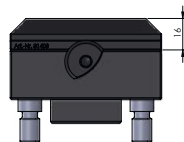
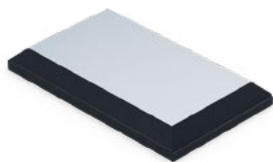
La semelle centrale 125 type Avanti est utilisée en combinaison avec un mors d'appui supplémentaire doux comme support afin de réduire les vibrations éventuelles apparaissant pendant le processus d'usinage et également comme base pour le mors central rapporté Avanti 125, ainsi que pour les mors doux Avanti traditionnelles. En cas de serrage multiple par complémentarité de forme, le mors central Makro·Grip® 125 à picots est utilisé.



SEMELLE CENTRALE 125 TYPE AVANTI, ACIER (TREMPÉ)

CODE ARTICLE	APPLICATION	POIDS
81440-TG	Comme base pour les mors supplémentaires doux et les mors rapportés mentionnés ci-après	1,6 kg

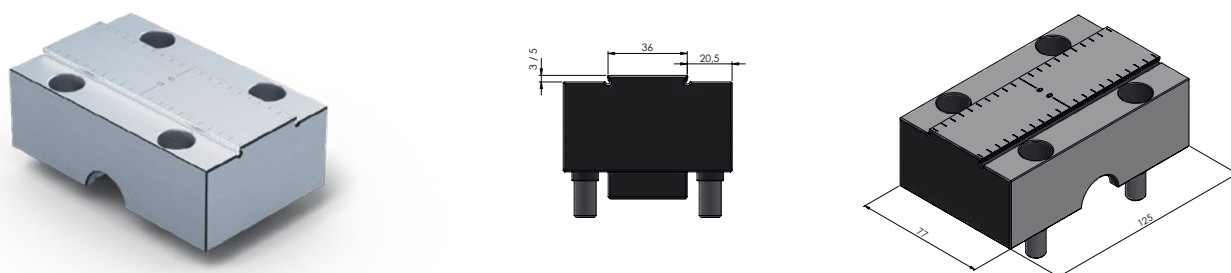
Unité de vente : 1 pièce. Le poids indiqué se réfère à 1 pièce.



MORS D'APPUI, ACIER (DOUX)

CODE ARTICLE	POUR	APPLICATION	POIDS
81403	81483 / 81450	Serrage simple, par ajustement de forme / friction	1,0 kg
81405	81485	Serrage simple, par ajustement de forme / friction	0,8 kg

Unité de vente : 1 pièce. Le poids indiqué se réfère à 1 pièce.

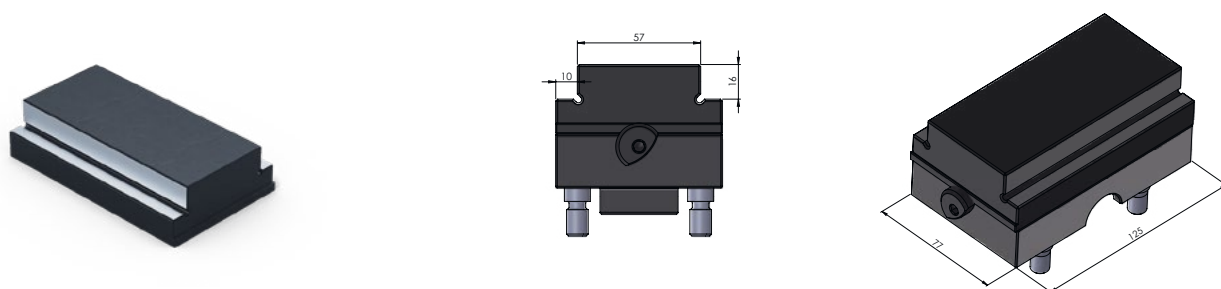


MAKRO-GRIP® 125 MORS CENTRAL AVEC DENTURE, ACIER (TREMPÉ)

CODE ARTICLE	PROFONDEUR DE SERRAGE	APPLICATION	POIDS
81483-TG	3 mm	Serrage multiple, par complémentarité de forme	2,7 kg
81485-TG	5 mm	Serrage multiple, par complémentarité de forme	2,6 kg

Unité de vente : 1 pièce. Le poids indiqué se réfère à 1 pièce.

Est directement vissé sur la base de l'étau et, selon la variante, avec le mors de serrage Makro-Grip® muni de la denture (code article 81483 ou 81485).



MORS CENTRAL RAPPORTÉ AVANTI 125 AVEC PAS DE SERRAGE DOUX , ACIER (TREMPÉ)

CODE ARTICLE	PROFONDEUR DE SERRAGE	APPLICATION	POIDS
81450-TG	16 mm	Serrage multiple, par friction	1,9 kg

Unité de vente : 1 pièce. Le poids indiqué se réfère à 1 pièce.

Utilisable en combinaison avec la semelle centrale 125 type Avanti (code article 81440-TG).



Remarque : Lors du serrage multiple avec semelle / mors central(e) monté(e), il est nécessaire de remplacer les plaques de centrage montées en série dans le set de base par des plaques de centrage compensatrices (code article 81040). Vous trouverez des informations à ce sujet sur la page 198.

Makro-Grip® Ultra bases d'étaux, individuelles

Une base unique est surtout nécessaire lorsque les systèmes existants doivent être agrandis, par exemple de 410 à 610 mm, 810 mm ou plus. La livraison comprend des pions de positionnement Quick-Point® (4 pièces pour les bases longues, 2 pièces pour les bases courtes) ainsi qu'un taquet de positionnement. Les plaques de connexion qui figurent sur la page 206 sont nécessaires pour aligner les différentes bases.



BASE D'ÉTAU COURTE, HAUTEUR « S »

CODE ARTICLE	HAUTEUR	LONGUEUR	POIDS
81011	45 mm	96 mm	2,5 kg



BASE D'ÉTAU COURTE, HAUTEUR « M »

CODE ARTICLE	HAUTEUR	LONGUEUR	POIDS
81012	109 mm	96 mm	6,5 kg



BASE D'ÉTAU COURTE, HAUTEUR « L »

CODE ARTICLE	HAUTEUR	LONGUEUR	POIDS
81013	189 mm	96 mm	11,4 kg



BASE D'ÉTAU LONGUE, HAUTEUR « S »

CODE ARTICLE	HAUTEUR	LONGUEUR	POIDS
81021	45 mm	192 mm	5,2 kg



BASE D'ÉTAU LONGUE, HAUTEUR « M »

CODE ARTICLE	HAUTEUR	LONGUEUR	POIDS
81022	109 mm	192 mm	11,5 kg



BASE D'ÉTAU LONGUE, HAUTEUR « L »

CODE ARTICLE	HAUTEUR	LONGUEUR	POIDS
81023	189 mm	192 mm	21,1 kg

Makro·Grip® Ultra composants individuels

VIS DE SERRAGE



CODE ARTICLE	DÉSIGNATION	LONGUEUR	POIDS
81004	Vis de serrage 410	441 mm	1,7 kg
81006	Vis de serrage 610	617 mm	2,4 kg
81008	Vis de serrage 810	825 mm	3,1 kg

La vis de serrage (M 26 × 2) est disponible dans trois longueurs différentes en série et est utilisée indifféremment pour le serrage centré et compensateur. En tant que solution spéciale, la vis de serrage peut également être commandée dans une version plus longue afin d'atteindre des portées supérieures à 800 mm. Le couple de serrage maximum est de 170 Nm.

PLAQUE DE CENTRAGE



CODE ARTICLE	APPLICATION	QUANTITÉ
81010	Serrage de pièces individuelles, centré	1 pièce
81040	Serrage multiple, compensateur	1 pièce

Deux plaques de centrage identiques sont nécessaires pour chaque unité de serrage. Elles sont fixées aux extrémités intérieures des bases et sont utilisées pour le support précis de la vis de serrage. Deux versions différentes sont disponibles pour le serrage simple centré et pour le serrage multiple compensateur. La plaque de centrage pour le serrage compensateur se distingue par un évidement fraisé qui donne à la vis de serrage un jeu supplémentaire pour les composants de différentes tailles (max. 4 mm).

PLAQUE DE CONNEXION



CODE ARTICLE	DÉSIGNATION	QUANTITÉ
81015	Plaque de connexion	1 pièce

Les kits de base 610 et 810 comprennent déjà deux plaques de connexion à la livraison. Elles sont nécessaires pour relier les bases les unes avec les autres. Elles sont fixées sur la base à ajouter et disposent à l'extérieur d'un ajustement destiné à recevoir un taquet de positionnement, lequel est monté sur l'extrémité extérieure de la base existante.

COUVERCLE EN PLASTIQUE



CODE ARTICLE	DÉSIGNATION	QUANTITÉ
81500	Couvercle en plastique des bases	20 pièces

Pour recouvrir les alésages sur la surface de guidage supérieure des bases, à condition qu'ils ne soient pas utilisés pour fixer les mors centraux.



CLÉ DE SERRAGE

CODE ARTICLE	POUR	OUVERTURE DE CLÉ
45505	Six pans intérieurs	SW 5
45519	Six pans extérieurs	SW 19

Pour le pré-serrage de la pièce à usiner (hexagone externe) et l'actionnement des vis de serrage Ultra (hexagone interne).



HYDRO·SUP CLÉ À DOUILLE 6 PANS

CODE ARTICLE	LONGUEUR DE LA LAME	OUVERTURE DE CLÉ
45512	230 mm	SW 12

Pour actionner le vérin Hydro·Sup.



CLÉ À DOUILLE HEXAGONALE

CODE ARTICLE	CARRÉ D'ENTRAÎNEMENT	OUVERTURE DE CLÉ
45511	1/2"	SW 19

Clé de douille adaptée aux clés dynamométriques standard.



EXTRACTEUR DE BOUCHONS DE PROTECTION QUICK·POINT®

CODE ARTICLE	DESCRIPTION
45000-30	Extracteur de bouchons de protection

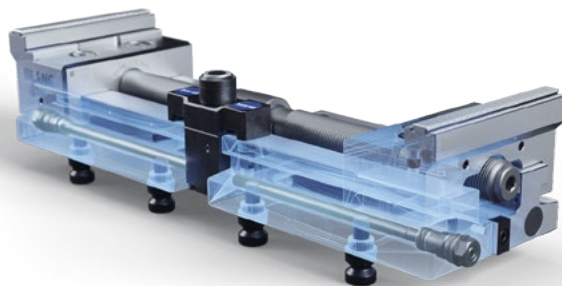
Poignée pratique avec aimant, destinée à extraire les inserts filetés situés dans les mors de serrage ainsi que les bouchons de protection en acier des plaques Quick·Point®.

Makro·Grip® Ultra vérin mécanique à vis

Le vérin mécanique est adapté à la hauteur « S » du système de serrage Makro·Grip® Ultra et est monté au centre de celui-ci. Grâce à son appui pendulaire, il offre au centre du système une surface d'appui supplémentaire pour la pièce serrée et prévient les flexions et les vibrations lors de l'usinage de plaques ou de géométries de pièces minces.



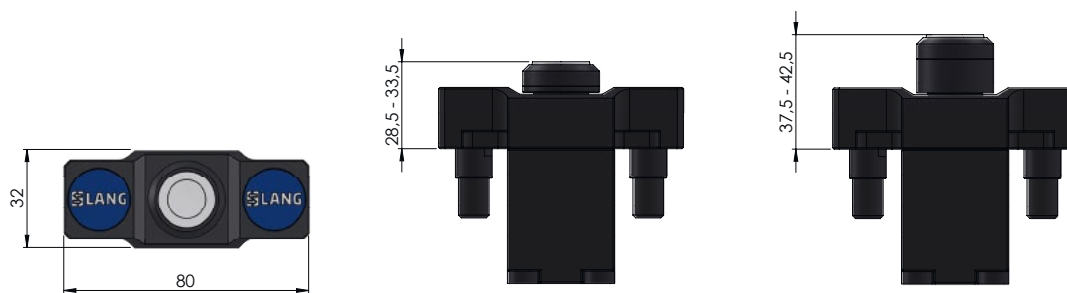
NOUVEAU



MAKRO·GRIP® VÉRIN MÉCANIQUE À VIS

CODE ARTICLE	DESCRIPTION	POUR	POIDS
82586	vérin mécanique à vis	Hauteur du système « S »	0,7 kg

Contenu de la livraison : vérin mécanique, 2 supports pendulaires, 3 barres d'actionnement de différentes longueurs, vis de serrage SW 15.



La tige de commande est actionnée par un six pans creux. Celle-ci permet de régler la hauteur d'appui du support mécanique de 28,5 mm minimum à 42,5 mm maximum.

Makro·Grip® Ultra vérin Hydro·Sup

Le vérin hydraulique Hydro·Sup sert à réduire les éventuelles vibrations pendant le processus d'usinage des composants serrés. Avec son pion intégré, il est serré comme un dispositif de serrage classique dans une plaque point zéro.

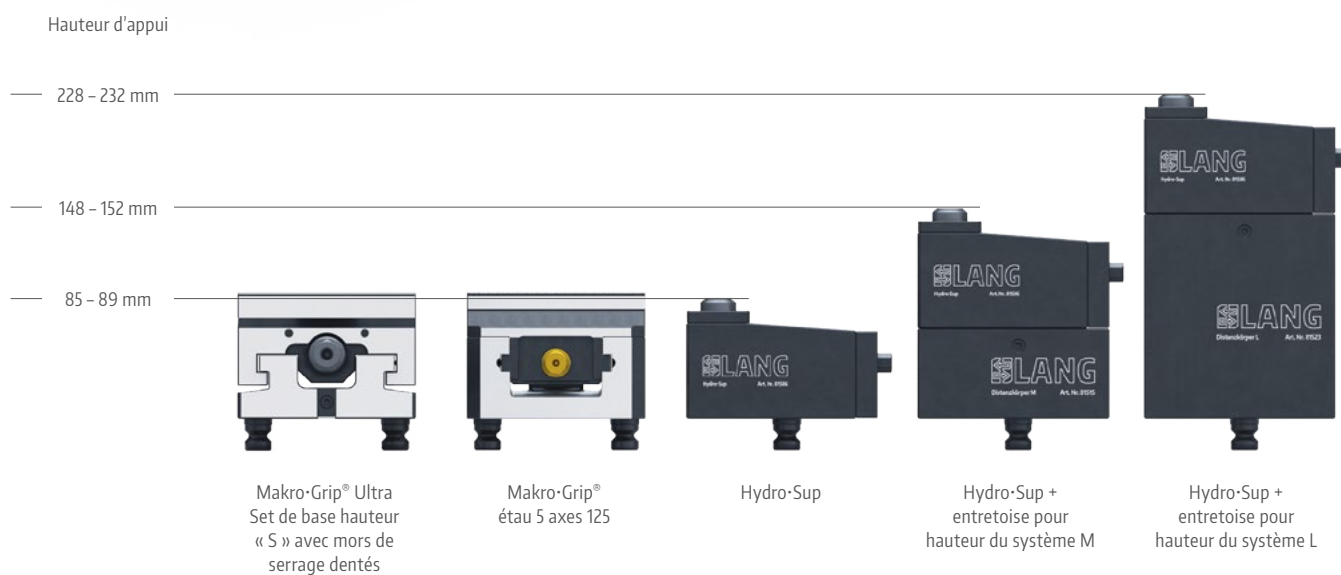


VÉRIN HYDRO·SUP

CODE ARTICLE	DESCRIPTION	POUR HAUTEUR DE SUPPORT	POIDS
81586	Vérin hydraulique	85 – 89 mm	2,8 kg
81515	Entretoise pour hauteur du système M	148 – 152 mm	2,9 kg
81523	Entretoise pour hauteur du système L	228 – 232 mm	6,6 kg

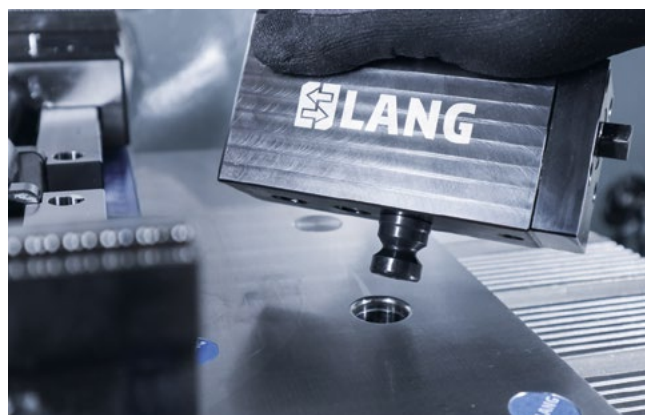
La clé à douille adaptée à la manipulation de l'Hydro-Sup se trouve à la page 207.

Attention : avec les deux entretoises, l'étau hydraulique n'est pas inclus. Celui-ci doit toujours être commandé séparément.



Avec une hauteur de 86 mm, il est adapté à la hauteur d'appui du mors de serrage dentée Makro-Grip® dans le kit de base le plus bas, hauteur de système « S ». L'utilisation d'entretoises permet de

reproduire la hauteur totale des hauteurs de système « M » et « L ». En outre, Hydro-Sup peut également être utilisé avec des étaux 5 axes Makro-Grip® 125.



Pièces de rechange pour la génération antérieure d'étaux

Sur cette double page, vous trouverez toutes les pièces de rechange encore disponibles pour vos étaux existants (état technique jusqu'en septembre 2018).

ÉTAU 5 AXES MORS DE RECHANGE



MORS DE RECHANGE

Makro-Grip® 46	48046-4620	Mors de rechange Makro-Grip® 46
	47077-20	Mors de rechange Makro-Grip® 77
Makro-Grip® 77	47085-20	Mors de rechange Makro-Grip® 77, pour code article 47085
Makro-Grip® 125	47125-20	Mors de rechange Makro-Grip® 125



AVANTI

SEMELLES

44771	Semelles Avanti 77
44251	Semelles Avanti 125



PROFILO

SEMELLES

49771	Semelles Profilo 77
49251	Semelles Profilo 125



SEMELLE CENTRALE + VIS DE SERRAGE

49080-TG	Semelle centrale 77 + vis de serrage Ø 16 mm, longueur 175 mm
49120-TG	Semelle centrale 77 + vis de serrage Ø 16 mm, longueur 215 mm
49100-TG	Semelle centrale 125 + vis de serrage Ø 20 mm, longueur 215 mm
49150-TG	Semelle centrale 125 + vis de serrage Ø 20 mm, longueur 265 mm
49200-TG	Semelle centrale 125 + vis de serrage Ø 20 mm, longueur 315 mm
49250-TG	Semelle centrale 125 + vis de serrage Ø 20 mm, longueur 365 mm



VARIO-TEC

JEU DE MORS DE RECHANGE

42077	Paire de mors de rechange 77 (2 mors à pions + 2 mors de positionnement)
42125	Paire de mors de rechange 125 (2 mors à pions + 2 mors de positionnement)

ÉTAU 5 AXES



VIS DE SERRAGE + PIÈCE CENTRALE

Makro-Grip® 46	4046082	Vis de serrage + pièce centrale Ø 12 mm, longueur 82 mm
	4046122	Vis de serrage + pièce centrale Ø 12 mm, longueur 122 mm
	4046162	Vis de serrage + pièce centrale Ø 12 mm, longueur 162 mm
Makro-Grip® 77	4077102	Vis de serrage + pièce centrale Ø 16 mm, longueur 102,5 mm
	4077135	Vis de serrage + pièce centrale Ø 16 mm, longueur 135 mm
	4077175	Vis de serrage + pièce centrale Ø 16 mm, longueur 175 mm
	4077215	Vis de serrage + pièce centrale Ø 16 mm, longueur 215 mm
Makro-Grip® 125	4025165	Vis de serrage + pièce centrale Ø 20 mm, longueur 165 mm
	4025215	Vis de serrage + pièce centrale Ø 20 mm, longueur 215 mm
	4025265	Vis de serrage + pièce centrale Ø 20 mm, longueur 265 mm
	4025315	Vis de serrage + pièce centrale Ø 20 mm, longueur 315 mm
	4025365	Vis de serrage + pièce centrale Ø 20 mm, longueur 365 mm

MORS CENTRAL + VIS DE SERRAGE POUR DOUBLE SERRAGE

Makro-Grip® 46	47065-TG	Mors central + vis de serrage Ø 12 mm, longueur 82 mm
	47105-TG	Mors central + vis de serrage Ø 12 mm, longueur 122 mm
	47145-TG	Mors central + vis de serrage Ø 12 mm, longueur 162 mm
Makro-Grip® 77	47085-TG17	Mors central 17 mm + vis de serrage Ø 16 mm, longueur 102,5 mm
	47085-TG27	Mors central 27 mm + vis de serrage Ø 16 mm, longueur 102,5 mm
	47120-TG17	Mors central 17 mm + vis de serrage Ø 16 mm, longueur 135 mm
	47120-TG27	Mors central 27 mm + vis de serrage Ø 16 mm, longueur 135 mm
	47160-TG17	Mors central 17 mm + vis de serrage Ø 16 mm, longueur 175 mm
	47160-TG27	Mors central 27 mm + vis de serrage Ø 16 mm, longueur 175 mm
	47200-TG17	Mors central 17 mm + vis de serrage Ø 16 mm, longueur 215 mm
	47200-TG27	Mors central 27 mm + vis de serrage Ø 16 mm, longueur 215 mm
Makro-Grip® 125	47155-TG17	Mors central 17 mm + vis de serrage Ø 20 mm, longueur 165 mm
	47155-TG27	Mors central 27 mm + vis de serrage Ø 20 mm, longueur 165 mm
	47205-TG17	Mors central 17 mm + vis de serrage Ø 20 mm, longueur 215 mm
	47205-TG27	Mors central 27 mm + vis de serrage Ø 20 mm, longueur 215 mm
	47255-TG17	Mors central 17 mm + vis de serrage Ø 20 mm, longueur 265 mm
	47255-TG27	Mors central 27 mm + vis de serrage Ø 20 mm, longueur 265 mm
	47305-TG17	Mors central 17 mm + vis de serrage Ø 20 mm, longueur 315 mm
	47305-TG27	Mors central 27 mm + vis de serrage Ø 20 mm, longueur 315 mm
	47355-TG17	Mors central 17 mm + vis de serrage Ø 20 mm, longueur 365 mm
	47355-TG27	Mors central 27 mm + vis de serrage Ø 20 mm, longueur 365 mm



AUTOMATISATION



- 216 RoboTrex **système d'automatisation**
- 240 RoboTrex Compact **système d'automatisation**
- 250 Haubex **système d'automatisation**
- 260 Clean·Tec **hélice de nettoyage**

Automatisation

Les solutions d'automatisation de LANG Technik allient :

UTILISATION UNIVERSELLE

FACILITÉ D'UTILISATION

FAIBLE ENCOMBREMENT

SYSTÈMES DE MANIPULATION DE L'ÉTAU AVEC CHARGEMENT DE LA MACHINE PAR ROBOTS INDUSTRIELS



RoboTrex Compact

NOUVEAU



RoboTrex 96



RoboTrex 52

NETTOYAGE AUTOMATIQUE EN COURS DE PROCESSUS DE L'INTÉRIEUR DE LA MACHINE



Clean-Tec
hélice de nettoyage



Haubex

SYSTÈME DE TRANSPORT POUR ÉTAUX AVEC MAGASIN D'OUTILS COMME SUPPORT DE STOCKAGE

SYSTÈME DE MANIPULATION DE PIÈCES AVEC PRÉ-MARQUAGE AUTOMATIQUE ET ÉTAU PNEUMATIQUE



Makro-Grip® Aero

Informations disponibles dès la publication du produit sur notre site web et dans une brochure séparée.



À VENIR 2025





BREVETÉ

RoboTrex

Système d'automatisation

RoboTrex est un système d'automatisation qui peut être connecté à presque toutes les machines-outils et être installé par la suite. Il utilise des chariots d'automatisation comme support de stockage pour les étaux. Contrairement aux manipulations de palettes, les étaux sont directement prélevés par un robot Fanuc et amenés à la machine-outil. De la fabrication de pièces uniques aux grandes séries, RoboTrex couvre tous les besoins. Il est flexible, simple d'utilisation et offre un excellent rapport coût-rendement. Outre une grande capacité de stockage sur un petit espace, RoboTrex se distingue surtout par le temps de préparation qu'il permet de gagner lors du chargement et de la mise en place du système d'automatisation.

Domaine d'application primaire :

- **Fabrication automatisée et sans personnel dans le domaine de l'usinage**
- **Pièces individuelles jusqu'aux grandes séries**
- **Manipulation par étau**

Avantages :

- **Possibilité de montage ultérieur sur presque toutes les machines-outils neuves ou existantes**
- **Utilisation très simple, aucune connaissance en robotique nécessaire**
- **Temps de préparation et d'équipement du RoboTrex réduit au minimum**

Automatisation simple des machines CNC

Cette galerie de photos, qui montre une sélection de différents fabricants de machines avec lesquels nous avons déjà réalisé avec succès des connexions RoboTrex, est loin de représenter l'ensemble de la gamme.



DMG MORI / Englert GmbH & Co KG



HERMLE / Stebotec CNC-Zerspanungstechnik GmbH



BROTHER / Koatek A/S



HAAS / Hendrik Michel Zerspanungstechnik GmbH



GROB / Lindauer DORNIER GmbH



FANUC / KOEM Tech-One Co. Ltd.



En plus des machines-outils des fabricants les plus représentés dans le monde, la liste comprend environ autant d'autres fabricants. N'hésitez pas à utiliser le code QR pour en savoir plus sur notre site web.



DOOSAN / CNC-Solutions Baden GmbH



OKUMA / R&W Maschinenbau GmbH



KERN / Usioplast Composites



GF / thiem Individual Zerspanung



HURCO / Inopart GmbH



MAZAK

RoboTrex

Le système d'automatisation :

- Deux tailles de système différentes : RoboTrex 52 et 96
- Disponible en version 2 chariots et 4 chariots
- Chariot d'automatisation en tant que magasin d'étaux (quatre variantes)
- Robot industriel Fanuc préprogrammé sur six axes
- Enceinte avec vitres en Makrolon
- 16 variantes d'implantation différentes
- Chargement frontal et latéral de machines-outils
- Fabrication de pièces individuelles et de séries
- Communication avec la machine-outil via la fonction M-commande par écran tactile
- Commande mécanique ou pneumatique du système de serrage point zéro
- Aucune interface média nécessaire à l'intérieur de la machine-outil





simple. flexible. automatisé.

RoboTrex est un système d'automatisation performant qui s'intègre parfaitement dans la quasi totalité des marques de machines outil. Avec la possibilité d'un rétrofit ultérieur simple sur les machines existantes ou d'une simple connexion à de nouvelles fraiseuses, RoboTrex offre une flexibilité et une efficacité maximales. Aucune modification n'est nécessaire de la part du fabricant de la machine, ce qui permet d'économiser du temps et de l'argent. L'installation rapide du système signifie un temps d'arrêt minimal de votre fraiseuse, ce qui permet à votre production de reprendre son activité.

Grâce à la mise à disposition de tous les éléments d'automatisation par un seul fournisseur, vous pouvez compter sur le RoboTrex et ne dépendre d'aucune tiers personne supplémentaire. Ainsi, les problèmes de communication gênants disparaissent et garantissent le bon fonctionnement de votre ligne de production. Chaque composant est adapté sur mesure à vos besoins. Afin de garantir des processus de production sûrs. Avec RoboTrex, vous ne disposez pas seulement d'un système d'automatisation ultramoderne, mais aussi d'une solution fiable pour l'avenir de votre production.





10 raisons d'automatiser votre machine-outil avec RoboTrex

- 1 Augmentation de la production**
Plus de rendement grâce à l'augmentation des heures de broche et de l'utilisation de la machine
- 2 Production sans personnel**
Protection contre les absences pour cause de maladie ou de manque de personnel qualifié
- 3 Réduction des coûts de production**
grâce à la réduction des taux horaires des machines dans la production sans personnel
- 4 Augmentation de l'attractivité du poste de travail**
Allègement du travail physique, diversification des tâches, suppression du travail en rotation
- 5 Réactivité accrue**
grâce à une gestion des commandes flexible et à la personnalisation des priorités
- 6 Délais de livraison plus rapides**
Des temps de passage plus courts grâce à un travail en rotation automatisé et sans personnel
- 7 Meilleure sécurité des processus**
en minimisant les sources d'erreur et en utilisant des technologies de haute qualité
- 8 Utilisation intelligente de la surface de production**
Construction compacte et grande capacité de stockage sur un espace réduit
- 9 Grande diversité de pièces**
Une couverture élevée de la gamme de composants avec des systèmes de serrage standardisés
- 10 Grande efficacité des coûts**
Solution complète plug & play, adaptée et personnalisée à vos besoins



De plus près : Les avantages de RoboTrex



COMPLEXITÉ & UTILISATION

Nous faisons simple !

L'utilisation simple et intuitive du RoboTrex se limite à quelques fonctions que tout le monde peut apprendre en un rien de temps et ne nécessite pas de personnel spécialisé. Grâce au robot déjà configuré, l'opérateur n'a pas besoin de connaissances en matière de programmation. En l'espace d'une journée, l'opérateur est en mesure d'utiliser le système d'automatisation de manière autonome et sûre.



CAPACITÉ DE STOCKAGE & UTILISATION DE L'ESPACE

Nous utilisons l'espace intelligemment !

Le montage breveté des étaux à la verticale sur les chariots de chargement permet d'obtenir une grande capacité de stockage et ce, sur un espace remarquablement petit. Autre avantage : la suppression des palettes supplémentaires assure un faible poids de transport, ne génère pas de coûts inutiles et garantit une accessibilité optimale lors de l'usinage.



CHANGER (DE CHARIOTS)

Nous sommes rapides !

Le prééquipement des chariots d'automatisation se faisant hors du système d'automatisation, indépendamment de celui-ci et un échange de chariots en quelques secondes assurent un flux de travail continu sans temps d'arrêt inutiles de la machine-outil. Le changement des étaux avec de nouvelles pièces brutes s'effectue sans avoir à les retirer du chariot. Cela permet de gagner du temps et préserve les forces.



DIVERSITÉ DES PIÈCES

Nous sommes flexibles !

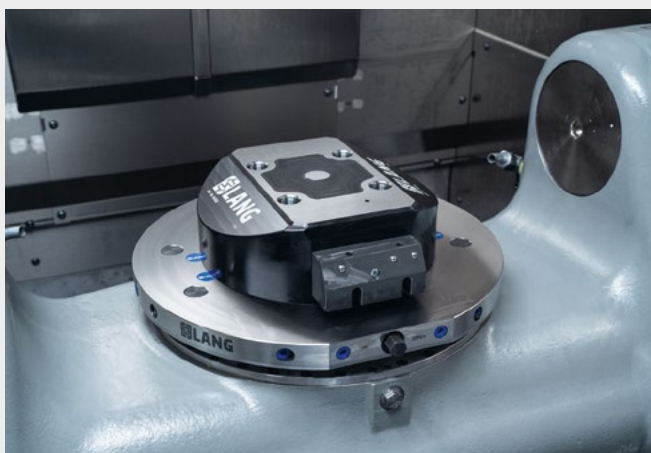
Outre la fabrication en série de pièces identiques sur un chariot d'automatisation, RoboTrex offre d'autres possibilités de personnalisation de la gestion des commandes. De la suppression de certaines positions ou rangées de dispositifs de serrage à la fabrication de pièces individuelles par l'attribution d'un programme CN pour chaque position de dispositif de serrage, il n'y a aucune limite à la flexibilité de l'équipement des chariots.



ACCÈS AU STOCKAGE

Nous avons le contrôle !

Pas de sélection d'une position de palette spécifique ou d'attente, jusqu'à ce que le robot ait acheminé le dispositif de serrage vers la station de chargement / déchargement du système d'automatisation. Avec RoboTrex, un seul geste suffit pour avoir un accès immédiat à tout le stock. Il est ainsi possible de retirer rapidement et facilement chaque étou ou de vérifier la pièce fabriquée pour un bref contrôle qualité.



INTERFACE MÉDIA

Nous sommes indépendants !

Le système de serrage à point zéro de RoboTrex peut, mais ne doit pas nécessairement, être commandé par la machine. Il est possible de le faire grâce à l'interface externe sur la pince du robot, qui ouvre l'unité de point zéro de manière pneumatique. De plus, RoboTrex 52 offre aussi l'option d'une commande purement mécanique. Grâce à la commande externe, RoboTrex se présente comme un système indépendant du fabricant, qui fonctionne indépendamment des conditions spécifiques de la machine.

Gamme de pièces

RoboTrex a été conçu comme un système d'automatisation simple et universel. Il a été conçu pour s'adapter à des centres d'usinage plus anciens, qui n'étaient pas conçus pour être chargés de manière automatisée. Cela est réalisé entre autre grâce à une interface de communication basée sur un simple échange de signaux d'instructions M. Il est ainsi possible de traiter automatiquement les pièces sur tous les chariots. Mais la gestion des RoboTrex permet également une gestion plus flexible des commandes.

Certains emplacements peuvent être masqués à l'intérieur du système, ce qui permet de réaliser même les pièces très grandes et très larges sur un chariot standard. Si le centre d'usinage dispose d'une interface avancée, il est possible d'usiner même des pièces en un seul cycle d'automatisation. Soit un type de pièce par chariot, ou même des pièces individuelles complètement différentes sur un chariot. Dans ce dernier cas, il faut souvent une interface bus de la part de la machine.



Pièces identiques



1 pièce par chariot



Pièces individuelles

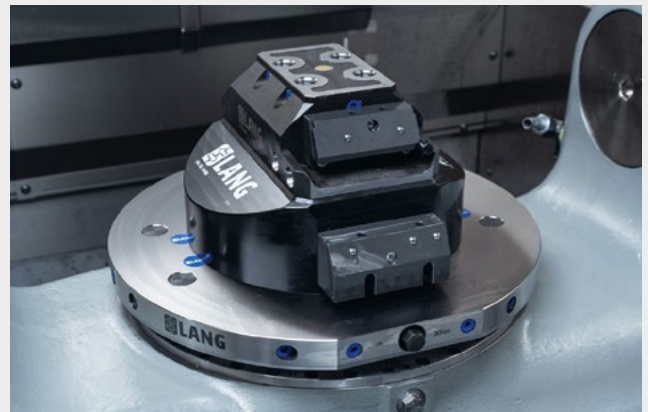
Interface média

Pour alimenter automatiquement une machine-outil en palettes ou en étaux, il faut un système de serrage côté machine qui s'ouvre et se ferme également automatiquement. Les machines plus anciennes manquent souvent d'un passage de fluide correspondant pour alimenter pneumatiquement ou hydrauliquement les systèmes de serrage à point zéro.

Un équipement postérieur, si tant est qu'il existe, est lié à des coûts très élevés. Une alimentation externe n'est techniquement pas envisageable, surtout pour les machines à 5 axes. Dans ce cas, RoboTrex offre une méthode efficace, bien que simple, pour automatiser les machines sans passer par les médias.

Un module intégré dans la pince de préhension ouvre et ferme le système de serrage à point zéro Quick·Point® pneumatiquement ou mécaniquement. Une alimentation constante en air comprimé pendant l'usinage n'est pas nécessaire.

Si la machine dispose d'un joint tournant, les systèmes de fixation à point zéro peuvent être modifiés de manière à être commandés par la machine.





Chargement par la porte de la machine



Chargement par une fenêtre latérale

Options de chargement

Selon le type de construction (accessibilité à la table de la machine, disposition du changeur d'outils), les centres d'usinage sont chargés latéralement ou par l'avant. Le chargement latéral devrait toujours être privilégié, car il permet de conserver l'accès à la porte de la cabine et donc une autre commande manuelle de la machine.

Mais même si la machine doit être chargée frontalement avec RoboTrex, cela n'exclut pas une commande traditionnelle. Une porte d'accès est installée pour permettre aux opérateurs de continuer à effectuer des opérations manuelles sur et dans la machine-outil. Bien entendu, la porte d'accès est équipée de mécanismes de sécurité appropriés afin de garantir un fonctionnement automatique conforme aux normes de sécurité.

Le choix du sens de chargement ne dépend pas seulement du concept de la machine, mais aussi de l'emplacement. Les conditions et l'espace disponibles déterminent la position du système d'automatisation. Les différentes variantes d'installation du RoboTrex aident à trouver la variante la plus appropriée.

Automatisation de la porte / fenêtre de chargement

En fonction du côté du chargement, la porte de la machine (chargement frontal) ou une fenêtre latérale (chargement latéral) doit être ouverte et fermée de manière automatisée. Sur les machines plus récentes, il est généralement possible de l'acheter en option. La commande de ces portes ou fenêtres automatisées s'effectue via l'API de la machine. Un retrofit ultérieur de la part du fabricant de la

machine peut s'avérer très coûteux ou même être refusé.

Mais il n'est pas nécessaire de renoncer à l'automatisation RoboTrex. Nous proposons l'installation de fenêtres latérales complètes ou l'automatisation de la porte de la machine, au moyen de vérins pneumatiques. Dans les deux cas, la commande est assurée par le robot.



Hin Feinmechanik GmbH



Bärtschi Mechanik GmbH

RoboTrex 52

système d'automatisation



Disponible en version 2 ou 4 chariots :



ROBOTREX 52 SYSTÈME D'AUTOMATISATION

CODE ARTICLE	ÉQUIPEMENT DE BASE
66000	Système d'automatisation complète du robot avec compartiment et système d'alimentation du chariot
Les pinces et les systèmes d'automation à point zéro correspondants sont disponibles séparément (p. 230 / 231).	
CAPACITÉ DE STOCKAGE PAR CHARIOT	30 / 42 étaux
NOMBRE DE CHARIOTS	max. 4 pièces
CAPACITÉ DE STOCKAGE TOTALE	120 / 168 étaux
TAILLE DES PIÈCES EN CAS D'ÉQUIPEMENT COMPLET DU CHARIOT	max. 120 × 120 × 100 mm / max. 120 × 100 × 70 mm
POIDS DE LA PIÈCE À USINER	max. 15 kg
INTERFACE POUR CHANGEMENT DE PINCE	non
ACTIONNEMENT DU SYSTÈME POINT ZÉRO	mécanique ou pneumatique
SURFACE DE POSE	à partir de 1,70 × 2,20 m
CHARGEMENT	par la porte de la machine ou la fenêtre latérale

RoboTrex 52

chariot d'automatisation



ROBOTREX 52, CHARIOT D'AUTOMATISATION

CODE ARTICLE	CAPACITÉ DE STOCKAGE	TAILLE DE LA PIÈCE (POUR UN ÉQUIPEMENT COMPLET)	POIDS
66030	30 étaux	120 × 120 × 100 mm	190 kg
66042	42 étaux	120 × 100 × 70 mm	195 kg

Charge max. par chariot d'automatisation : 500 kg.

Chargement du chariot avec des pièces de tailles différentes

Sur le chariot d'automatisation RoboTrex, il est possible de stocker des étaux dans lesquels sont serrées des pièces plus grandes ou plus hautes. Deux options sont disponibles à cet effet. D'une part, il est possible de laisser des positions d'étau libres sur un chariot

d'automatisation avec une configuration standard. D'autre part, il est possible d'adapter les rangées de stockage, ce qui est déterminé dès la phase de planification.



Chariot d'automatisation standard. Ici : 14 composants de 300 × 120 × 70 mm.



Chariot d'automatisation spéciale. Ici : 7 rangées de 5 positions pour 35 étaux avec une taille de pièce maximale de 70 × 100 × 120 mm.

RoboTrex 52 pinces et systèmes point zéro



Étaux adaptés :



48120-46



48120-77

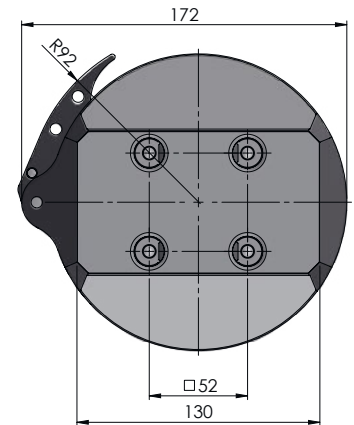
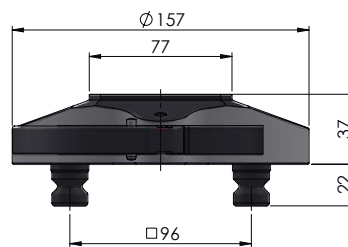


68120-77

D'autres variantes de mors sont également possibles.
N'hésitez pas à nous contacter !

PINCE DE ROBOT 77, MÉCANIQUE

CODE ARTICLE	POIDS DE LA PIÈCE À USINER	ADAPTÉ À CODE ARTICLE	POIDS
66930	15 kg	66500	2,3 kg



SYSTÈME POINT ZÉRO 52, MÉCANIQUE

CODE ARTICLE	UTILISATION	ADAPTÉ À CODE ARTICLE	POIDS
66500	RoboTrex 52	66930	5,2 kg

La livraison contient une unité point zéro, un levier pour la commande manuelle, une poignée de transport en aluminium.
Le système point zéro est disponible séparément du système d'automatisation.



NOUVELLE VERSION

Étaux adaptés :



48120-46



48120-77



68120-77

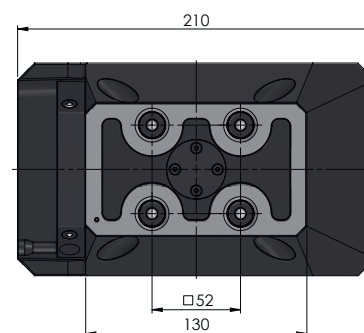
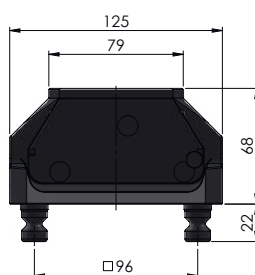
D'autres variantes de mors sont également possibles.
N'hésitez pas à nous contacter !

PINCE DE ROBOT 77, PNEUMATIQUE

CODE ARTICLE	POIDS DE LA PIÈCE À USINER	ADAPTÉ À CODE ARTICLE	POIDS
66925	15 kg	66650	2,2 kg



NOUVELLE VERSION



SYSTÈME POINT ZÉRO 52, PNEUMATIQUE

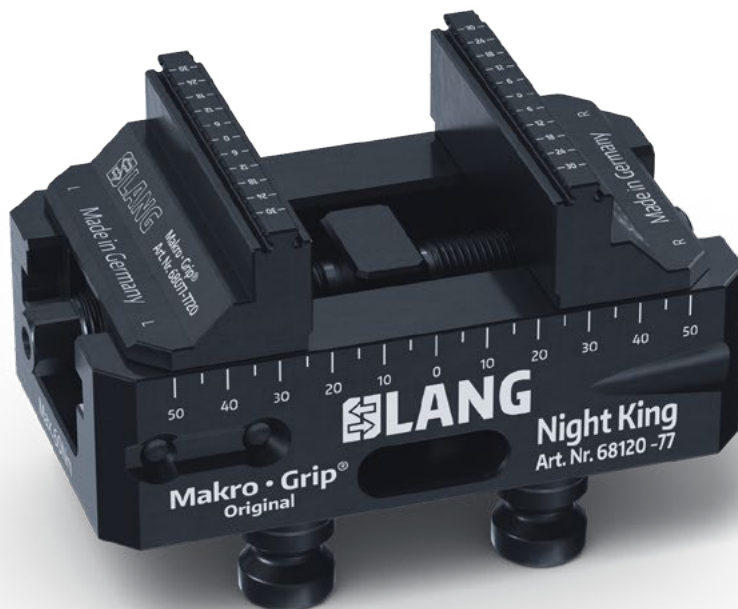
CODE ARTICLE	UTILISATION	ADAPTÉ À CODE ARTICLE	POIDS
66650	RoboTrex Compact, RoboTrex 52 et RoboTrex 96	66925 / 66955 / 62955	7,7 kg

La livraison contient une unité point zéro, un levier pour la commande manuelle, une poignée de transport en aluminium.

Le système point zéro est disponible séparément du système d'automatisation.

Ce produit est également illustré aux pages 236 et 249.

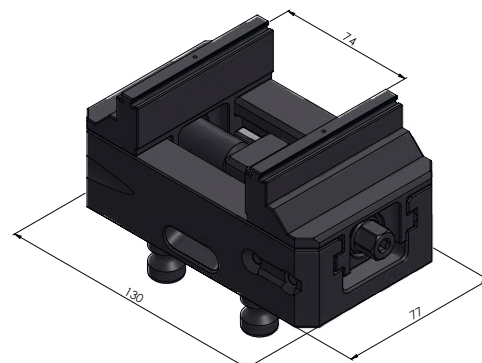
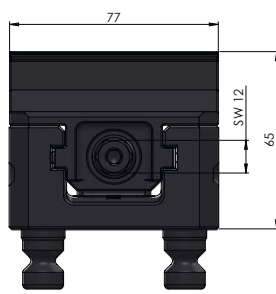
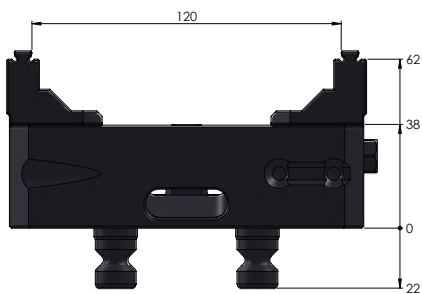
Makro-Grip® 77, Night King

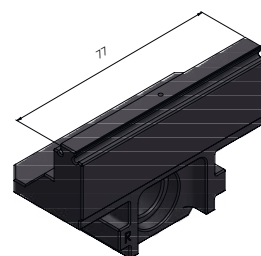
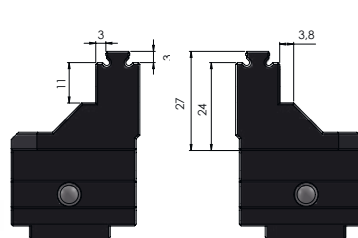


MAKRO-GRIP® 77, NIGHT KING LARGEUR DE MORS 77 MM

CODE ARTICLE	LONGUEUR DE BASE	PLAGE DE SERRAGE	POIDS	QUANTITÉ
68120-77	130 mm	0 - 120 mm	2,9 kg	10 - 30
68120-77	130 mm	0 - 120 mm	2,9 kg	40 - 60
68120-77	130 mm	0 - 120 mm	2,9 kg	70 - 90
68120-77	130 mm	0 - 120 mm	2,9 kg	à partir de 100

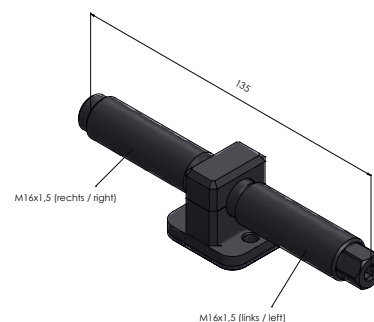
Vendu par lot de 10.





MAKRO-GRIP® MORS DE RECHANGE POUR NIGHT KING

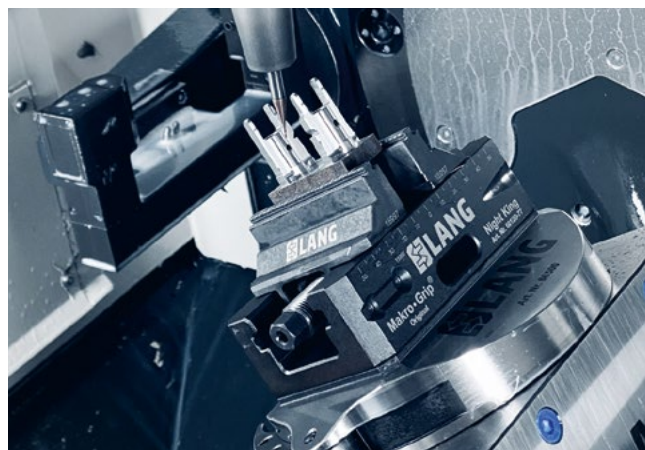
CODE ARTICLE	DENTURE	POIDS	QUANTITÉ
68077-7720	denture classique Makro-Grip®	0,8 kg	1 paire
68077-7720 FS	denture complète Makro-Grip® FS	0,8 kg	1 paire



MAKRO-GRIP® SET VIS SERRAGE + PIÈCE CENTRALE POUR NIGHT KING

CODE ARTICLE	POUR	LONGUEUR DE LA VIS	POIDS
6877135	68120-77	135 mm / Ø 16 mm	0,3 kg

Exemples d'applications



RoboTrex 96

système d'automatisation



Disponible en
version 2 ou 4
chariots :



ROBOTREX 96 SYSTÈME D'AUTOMATISATION

CODE ARTICLE	ÉQUIPEMENT DE BASE
64000	Système d'automatisation complète du robot avec compartiment et système d'alimentation du chariot
Les pinces et les systèmes d'automation à point zéro correspondants sont disponibles séparément (p. 236 / 237).	
CAPACITÉ DE STOCKAGE PAR CHARIOT	15 / 16 étaux
NOMBRE DE CHARIOTS	max. 4 pièces
CAPACITÉ DE STOCKAGE TOTALE	60 / 64 étaux
TAILLE DES PIÈCES EN CAS D'ÉQUIPEMENT COMPLET DU CHARIOT	max. 205 × 205 × 90 mm / max. 205 × 150 × 150 mm
POIDS DE LA PIÈCE À USINER	max. 25 kg, en option : max. 45 kg
INTERFACE POUR CHANGEMENT DE PINCE	oui
ACTIONNEMENT DU SYSTÈME POINT ZÉRO	pneumatique
SURFACE DE POSE	à partir de 2,00 × 2,70 m
CHARGEMENT	par la porte de la machine ou la fenêtre latérale

RoboTrex 96

chariot d'automatisation

EN OPTION GRÂCE AU
CHANGEMENT DE PINCE

RoboTex 52
chariot
d'automatisation
66030

RoboTex 52
chariot
d'automatisation
66042



ROBOTREX 96, CHARIOT D'AUTOMATISATION

CODE ARTICLE	CAPACITÉ DE STOCKAGE	TAILLE DE LA PIÈCE (POUR UN ÉQUIPEMENT COMPLET)	POIDS
64015	15 étaux	205 × 205 × 90 mm	185 kg
64016	16 étaux	205 × 150 × 150 mm	180 kg

Charge max. par chariot d'automatisation : 500 kg.

Chargement du chariot avec des pièces de tailles différentes

Sur le chariot d'automatisation RoboTrex, il est possible de stocker des étaux dans lesquels sont serrées des pièces plus grandes ou plus hautes. Deux options sont disponibles à cet effet. D'une part, il est possible de laisser des positions d'étau libres sur un chariot

d'automatisation avec une configuration standard. D'autre part, il est possible d'adapter les rangées de stockage, ce qui est déterminé dès la phase de planification.



Chariot d'automatisation standard. Ici : 5 composants de 410 × 205 × 90 mm.



Chariot d'automatisation spéciale. Ici : 4 rangées de 3 positions pour 12 étaux avec une taille de pièce maximale de 205 × 203 × 150 mm.

RoboTrex 96 pincas et systèmes point zéro



NOUVELLE VERSION

Étaux adaptés :



48120-46

48120-77

68120-77

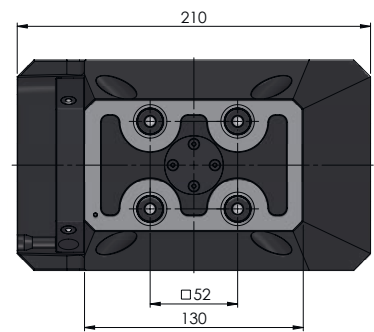
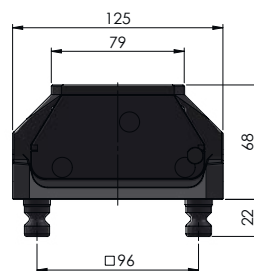
D'autres variantes de mors sont également possibles. N'hésitez pas à nous contacter !

PINCE DE ROBOT 77, PNEUMATIQUE

CODE ARTICLE	POIDS DE LA PIÈCE À USINER	ADAPTÉ À CODE ARTICLE	POIDS
66955	15 kg	66650	3,7 kg



NOUVELLE VERSION



SYSTÈME POINT ZÉRO 52, PNEUMATIQUE

CODE ARTICLE	UTILISATION	ADAPTÉ À CODE ARTICLE	POIDS
66650	RoboTrex Compact, RoboTrex 52 et RoboTrex 96	66925 / 66955 / 62955	7,7 kg

La livraison contient une unité point zéro, un levier pour la commande manuelle, une poignée de transport en aluminium. Le système point zéro est disponible séparément du système d'automatisation. Ce produit est également illustré aux pages 231 et 249.



NOUVELLE VERSION

Dispositifs adaptés :



48205-77



48205-125



59616

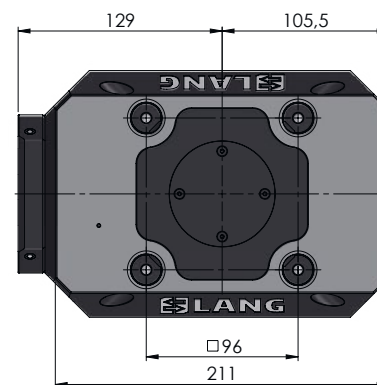
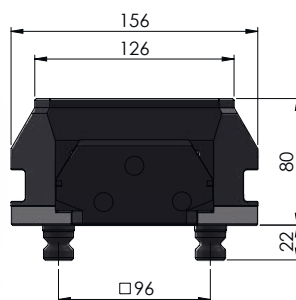
D'autres variantes de mors sont également possibles.
N'hésitez pas à nous contacter !

PINCE DE ROBOT 125, PNEUMATIQUE

CODE ARTICLE	POIDS DE LA PIÈCE À USINER	ADAPTÉ À CODE ARTICLE	POIDS
64855	25 kg	64550	13,9 kg



NOUVELLE VERSION

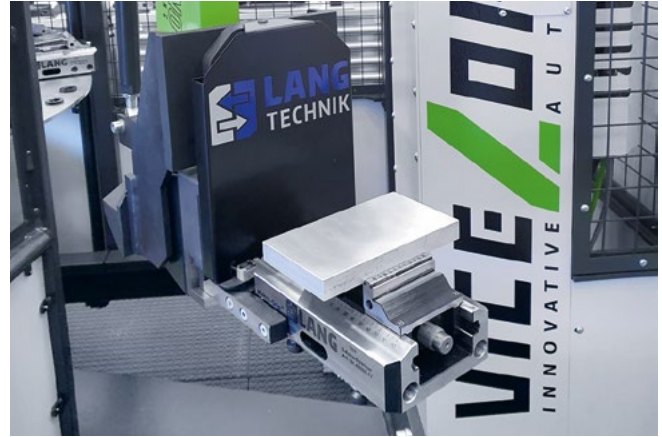


SYSTÈME POINT ZÉRO 96, PNEUMATIQUE

CODE ARTICLE	UTILISATION	ADAPTÉ À CODE ARTICLE	POIDS
64550	RoboTrex 96	64855	16,2 kg

La livraison contient une unité point zéro, un levier pour la commande manuelle, une poignée de transport en aluminium.
Le système point zéro est disponible séparément du système d'automatisation.

Autres composants individuels pour solutions d'automatisation individuelles



Tous les composants essentiels du RoboTrex sont également disponibles individuellement afin d'exploiter leurs avantages avec d'autres systèmes. Qu'il s'agisse d'une connexion à un robot existant, d'une intégration dans des cellules robotisées ou des systèmes de rack ou d'une solution interne flexible, les systèmes de serrage LANG rendent chaque processus de production automatisé plus efficace.

Toutes ces pièces sont énumérées dans le tableau suivant. Des différentes variantes d'étaux à la fenêtre d'automatisation en passant par les chariots d'automatisation. Les variantes de pinces et les systèmes de serrage à point zéro pour l'automatisation figurent sur les pages précédentes et ne sont plus listés séparément ici.

DISPOSITIFS DE SERRAGE :	CODE ARTICLE
Makro-Grip® 77 étau 5 axes, largeur de mors 46 mm	48120-46
Makro-Grip® 77 étau 5 axes, largeur de mors 77 mm	48120-77
Makro-Grip® 77 Night King, largeur de mors 77 mm	68120-77
Makro-Grip® 125 étau 5 axes, largeur de mors 77 mm	48205-77
Makro-Grip® 125 étau 5 axes, largeur de mors 125 mm	48205-125
Vasto-Clamp mandrin à 6 mors	59616

En outre, les bases des étaux de centrage 40120-46 / 40120-77 et 40205-77 / 40205-125 peuvent être utilisées pour l'automatisation en combinaison avec les types de mors de serrage Makro-Grip® FS, Makro-4Grip, Avanti, Profilo et Vario-Tec.

CHARIOT D'AUTOMATISATION ET PION DE POSITIONNEMENT :	CODE ARTICLE
Chariot d'automatisation RoboTrex 52, 30 emplacements	66030
Chariot d'automatisation RoboTrex 52, 42 emplacements	66042
Pion de positionnement pour chariot d'automatisation RoboTrex 52	66087
Chariot d'automatisation RoboTrex 96, 15 emplacements	64015
Chariot d'automatisation RoboTrex 96, 16 emplacements	64016
Pion de positionnement pour chariot d'automatisation RoboTrex 96	64086
Équipement spécial chariot d'automatisation	99996

DIVERS:	CODE ARTICLE
Alimentation de chariot pour RoboTrex 52 et 96	66120
Fenêtre d'automatisation pour RoboTrex 52 et 96	66750
Interface pour changement de pince pour RoboTrex 96	64266

Makro·Grip® chariot mobile de stockage

Le chariot mobile de stockage offre une possibilité flexible et peu encombrante de stocker jusqu'à 60 étaux ou dispositifs. Les dispositifs de serrage équipés de pions Quick·Point® intégrés grilles 52 et 96 sont insérés dans les trous du chariot de serrage. Ils sont alors insérés dans les trous situés sur les surfaces latérales du chariot de serrage.



MAKRO·GRIP® CHARIOT MOBILE DE STOCKAGE

CODE ARTICLE	CAPACITÉ DE STOCKAGE	DIMENSIONS	POIDS
61060	max. 60 dispositifs de serrage	1 200 × 800 × 1 500 mm	154 kg





RoboTrex Compact

Système d'automatisation

RoboTrex Compact est un système d'automatisation spécialement conçu pour la production sans personnel de petites pièces pesant jusqu'à 7 kg. La dernière solution d'automatisation de LANG Technik est encore plus compacte que le système d'automatisation RoboTrex bien connu et peut contenir jusqu'à 100 étaux dans son étagère de stockage sur une surface de moins de deux mètres carrés. Adaptable à presque toutes les machines-outils, RoboTrex Compact couvre les petites et moyennes séries. Grâce à sa simplicité d'utilisation, le système préréglé ne nécessite pas de personnel spécialisé.

Domaine d'application primaire :

- **Production automatisée, sans opérateur**
- **Pièces individuelles jusqu'à des tailles de séries moyennes**
- **Pièces jusqu'à 7 kg**

Avantages :

- **Grande capacité de stockage sur un espace minimal**
- **Utilisation très simple, aucune connaissance en robotique nécessaire**
- **Temps de préparation et d'équipement du RoboTrex réduit au minimum**

RoboTrex Compact

Le système d'automatisation :

- Surface d'installation compacte de 2,00 × 1,00 m
- Magasin de stockage d'étaux sur 2 côtés pouvant contenir jusqu'à 100 étaux
- Robot industriel Fanuc préprogrammé sur six axes
- Chargement frontal et latéral de machines-outils
- Unité pivotante en option pour le chargement frontal
- Fabrication de pièces individuelles et de séries
- Communication avec la machine-outil via la fonction M-commande par écran tactile
- Commande pneumatique du système de serrage point zéro
- Pas d'interface média nécessaire à l'intérieur de la machine-outil





RoboTrex Compact système d'automatisation



ROBOTREX COMPACT SYSTÈME D'AUTOMATISATION

CODE ARTICLE	DIMENSIONS	CAPACITÉ DE STOCKAGE MAX.
62000	2 000 × 1 050 × 2 000 mm	100 × Makro·Grip® 46 Micro / 50 × Makro·Grip® 77

Les pinces et les systèmes d'automatisation à point zéro correspondants sont disponibles séparément (p. 248 / 249).

Design de couleur personnalisé



Adaptez le design des couleurs de votre RoboTrex Compact à votre machine-outil !

Sur demande et sans supplément de prix, les éléments d'angle de votre RoboTrex Compact peuvent être personnalisés.

Changement manuel de la pince pour différentes tailles d'étau



L'utilisation des deux tailles d'étau différentes, Makro-Grip® 46 Micro et Makro-Grip® 77, est possible en changeant la pince du robot. Après sélection via le menu de commande, le robot se déplace vers sa position de changement, qui se trouve directement à côté du panneau de commande et est facilement accessible pour l'opérateur. Le changement de la pince du robot est réalisable en quelques secondes. Grâce au serrage Quick-Point® éprouvé avec pions de fixation à l'arrière de la pince, celle-ci peut être libérée et fixée très facilement à l'aide d'une vis à six pans creux.

Les deux variantes de pinces et le système de serrage à point zéro correspondant sont illustrés aux pages 248 / 249.

Unité pivotante lors du chargement par la porte de la machine

Lors de l'automatisation d'une machine à commande numérique, l'accessibilité à celle-ci joue un rôle important, notamment lorsque le chargement doit se faire par la porte de la machine. Pour pouvoir fabriquer manuellement des pièces de temps en temps sans système d'automatisation, l'espace situé directement devant la machine doit être accessible ou dégagé pour l'opérateur.

Grâce à une unité pivotante spéciale, qui a déjà fait ses preuves dans les solutions d'automatisation précédentes de LANG Technik, le RoboTrex Compact résout cette exigence de manière simple et efficace.

Le système d'automatisation, qui est fermement fixé par un pied et verrouillé dans sa position finale lors de l'usinage, peut être facilement pivoté une fois l'usinage terminé et le verrouillage libéré. De cette manière, l'espace situé directement devant la porte de la machine est complètement libre et accessible.



Options d'équipement

Équipement complet avec des étaux Makro-Grip® 46 Micro

Tout comme le RoboTrex, le RoboTrex Compact permet d'utiliser différentes variantes d'étaux et de mors. En utilisant le Makro-Grip® 46 Micro, il est possible de loger jusqu'à 50 étaux de chaque côté du magasin de stockage, ce qui donne un total de 100 étaux pour les deux côtés. Au lieu de serrer des pièces brutes, le Makro-Grip® 46 Micro permet également de serrer des contours en équipant les étaux de mors de contour dits « monoblocs » (réf. 47469).

Capacité de stockage pour un équipement complet :

100 × Makro-Grip® 46 Micro étaux
pour une taille de pièce maximale de
65 × 50 × 95 mm



Équipement complet avec des étaux Makro-Grip® 77

La disposition des rangées de stockage permet en outre d'utiliser des étaux Makro-Grip® 77. De chaque côté, 25 étaux peuvent être stockés dans le magasin, ce qui porte la capacité totale à 50 pièces. Ce type d'étau offre aux utilisateurs de nombreuses possibilités d'utilisation de différents mors. Il est notamment possible d'utiliser des mors Makro-4Grip pour fixer des pièces cylindriques ou Avanti pour le serrage de pièces profilées et usinées. Vario-Tec, avec son système flexible d'appui et de butée, est également un choix possible.

Capacité de stockage pour un équipement complet :

50 × Makro-Grip® 77 étaux
pour une taille de pièce maximale de
120 × 100 × 80 mm



Équipement flexible avec attribution individuelle des pièces

Le serrage de pièces plus larges ou plus hautes est possible en laissant des positions adjacentes libres ou en démontant simplement une rangée de stockage. De cette manière, les utilisateurs peuvent personnaliser la gestion de leurs commandes. De la suppression de certaines positions ou rangées d'étaux à la fabrication de pièces individuelles par l'attribution d'un programme CN pour chaque position d'étau, le RoboTrex Compact peut faire bien plus qu'une fabrication en série de pièces identiques.



RoboTrex Compact **pinc**es et systèmes point zéro



NOUVEAU

Étau adapté:



48040-46



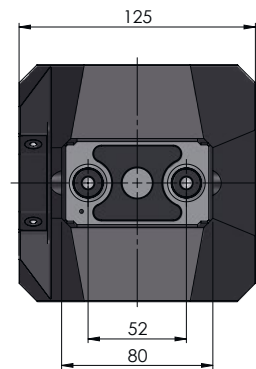
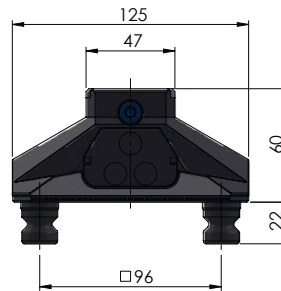
Conseil : Serrage de pièces pré-usinées possible grâce à l'utilisation des mors doux code article 47469

PINCE DE ROBOT 46 MICRO, PNEUMATIQUE

CODE ARTICLE	POIDS DE LA PIÈCE À USINER	ADAPTÉ À CODE ARTICLE	POIDS
62900	7 kg	62500	2,6 kg



NOUVEAU



SYSTÈME POINT ZÉRO 52 DUO, PNEUMATIQUE

CODE ARTICLE	ACTIONNEMENT	ADAPTÉ À CODE ARTICLE	POIDS
62500	pneumatique	62900	3,5 kg

La livraison contient une unité point zéro, un levier pour la commande manuelle, une poignée de transport en aluminium. Le système point zéro est disponible séparément du système d'automatisation.



Étaux adaptés :



48120-46



48120-77



68120-77

NOUVEAU

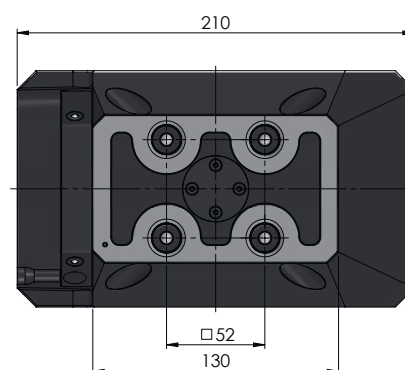
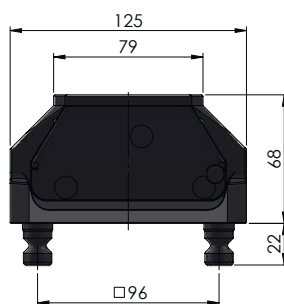
D'autres variantes de mors sont également possibles.
N'hésitez pas à nous contacter !

PINCE DE ROBOT 77, PNEUMATIQUE

CODE ARTICLE	POIDS DE LA PIÈCE À USINER	ADAPTÉ À CODE ARTICLE	POIDS
62955	7 kg	66650	2,5 kg



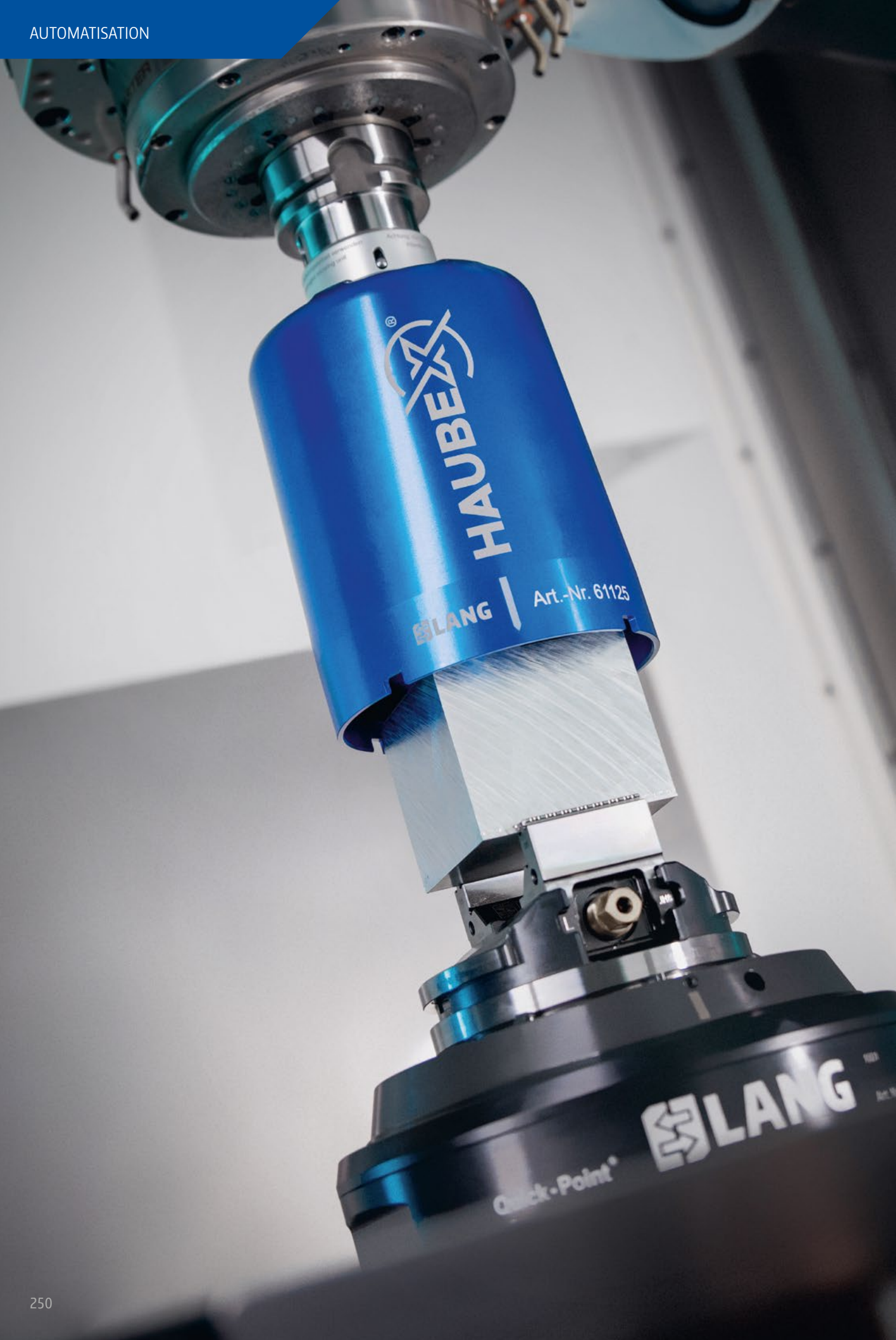
NOUVELLE VERSION



SYSTÈME POINT ZÉRO 52, PNEUMATIQUE

CODE ARTICLE	ACTIONNEMENT	ADAPTÉ À CODE ARTICLE	POIDS
66650	pneumatique	66925 / 66955 / 62955	7,7 kg

La livraison contient une unité point zéro, un levier pour la commande manuelle, une poignée de transport en aluminium.
Le système point zéro est disponible séparément du système d'automatisation.
Ce produit est également illustré aux pages 231 et 236.



Haubex

Système d'automatisation

Haubex est une solution d'automatisation flexible et économique pour les petites séries à partir de la taille de lot 2, qui transforme le magasin d'outils en espace de stockage et se passe de système de rayonnage supplémentaire ou de robot. La pièce maîtresse de Haubex est la cloche de serrage qui sert de système de support pour le dispositif de serrage et la pièce brute. Il est appelé par un programme CN et inséré à partir du magasin d'outils. Haubex permet d'augmenter facilement l'efficacité d'une production. Les pauses peuvent être remplies de manière productive, des fenêtres de temps supplémentaires sont créées pour les activités alternatives de l'opérateur de la machine et le temps de travail principal peut être prolongé, la machine-outil continuant à produire sans opérateur après la fin du travail.

Domaine d'application primaire :

- **Production automatisée**
- **Petites séries**
- **Petites pièces**

Avantages :

- **Pas d'espace supplémentaire nécessaire à côté de la machine-outil**
- **Génération d'heures machine supplémentaires avec peu d'efforts et des coûts d'investissement réduits**
- **Utilisation flexible, car il n'est pas lié à une machine-outil particulière**

Haubex

Le porte-outil :

- Des porte-outils spécialement adaptés au Haubex de type : HSK-A63, SK-40, BT-40, CAT-40

La cloche du dispositif de serrage :

- Fabriqué en aluminium à haute résistance
- Amortisseur de collision entre le porte-outil et la cloche de serrage
- Fixation et guidage intégrés de l'étau

L'étau de serrage :

- Etau 5 axes spécifique Haubex avec technologie Makro·Grip®
- Largeur des mors 46 mm, plage de serrage jusqu'à 65 mm
- Construction mince et compacte
- Taille maximale de la pièce à usiner 80 × 75 × 70 mm
- Point zéro intégré

Le système de serrage point zéro :

- Mécanisme de serrage breveté
- Ouverture / fermeture par un mouvement de rotation de 90° de la cloche de serrage
- Alternativement par levier de serrage en mode manuel
- Équipé de pions de fixation Quick·Point® 96



Serrage des pièces à usiner

L'étau 5 axes Makro-Grip® Haubex permet de serrer des pièces brutes d'environ 80 × 75 × 70 mm par complémentarité de forme. Avec un couple de serrage maximal de 60 Nm, l'étau 5 axes atteint des forces de maintien allant jusqu'à 14 000 N. Grâce à la complémentarité de forme entre la pièce pré-marquée et la denture des mors, la technologie Makro-Grip® garantit une sécurité absolue des processus et une précision de répétition.



Montage et réglage

L'unité de montage Haubex offre un moyen simple et rapide de préparer l'assemblage pièce / étau / cloche avant son chargement dans le magasin outils de la machine. Sinon, la cloche du dispositif de serrage peut également être équipée de l'étau 5 axes sans unité de montage, par exemple en le positionnant dans un dispositif de réglage d'outil.



Mesurage et séquence du programme

Mesure de la cote z sur le dispositif de réglage d'outil et saisie dans le programme. Les programmes CN finis pour la configuration du changement automatique du dispositif de serrage peuvent être téléchargés à partir de la zone de téléchargement du site Web.



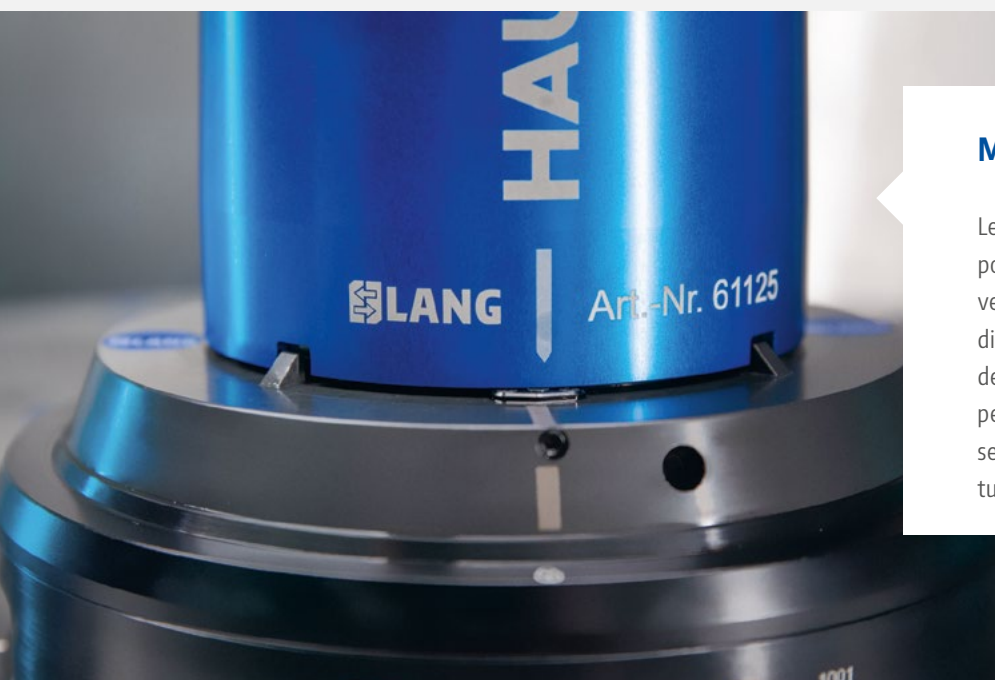
Passage

Le Haubex, équipé du dispositif de serrage et de la pièce brute, est chargé comme un outil normal dans le magasin d'outils. Sinon, le passage dans le magasin d'outils peut également s'effectuer par un enlèvement du dispositif de serrage précédemment inséré dans le système de serrage à point zéro par la cloche du dispositif de serrage déjà serré.



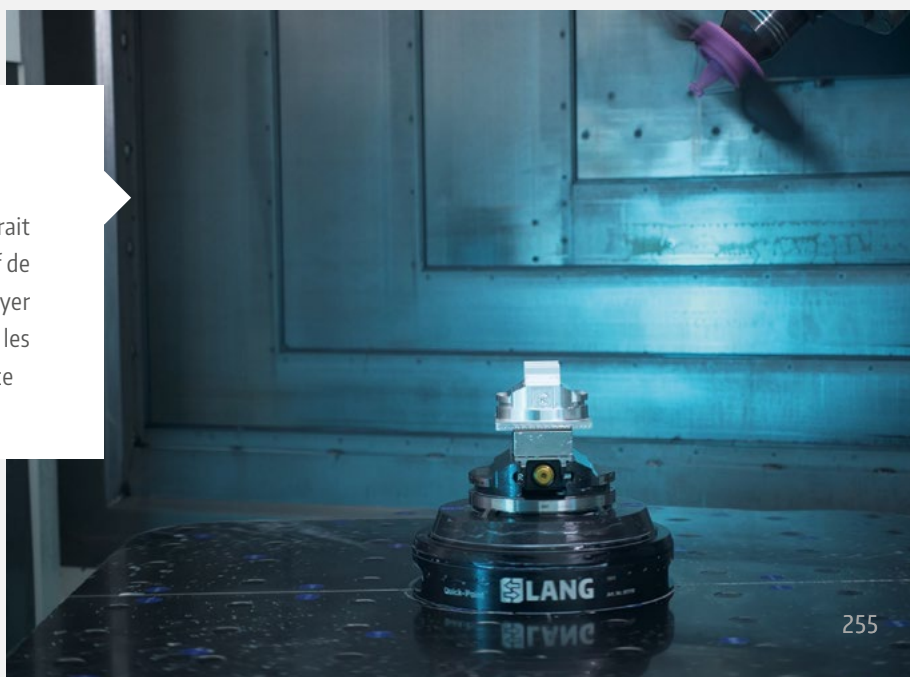
Mécanisme de serrage

Le verrouillage du système de serrage à point zéro s'effectue au moyen d'un mouvement de fermeture à 90° de la cloche du dispositif de serrage lors de l'introduction de l'étau 5 axes. Sinon, l'unité point zéro peut être actionnée à l'aide d'un levier de serrage fourni si la production est effectuée manuellement sans Haubex.

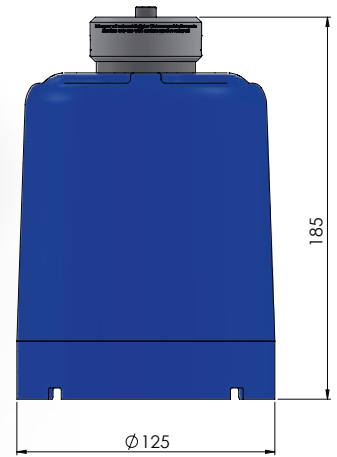


Nettoyage

À la fin de l'usinage et avant le retrait automatique par la cloche du dispositif de serrage, nous recommandons de nettoyer l'intérieur de la machine et toutes les interfaces correspondantes avec l'hélice de nettoyage Clean•Tec.



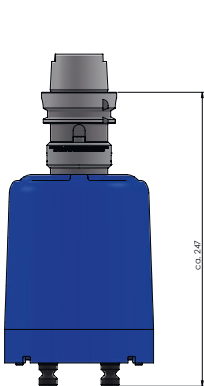
HAUBEX cloche du dispositif de serrage



HAUBEX CLOCHE DU DISPOSITIF DE SERRAGE

CODE ARTICLE	DIAMÈTRE INFÉRIEUR	DIMENSIONS MAX. DE LA PIÈCE	POIDS	HAUTEUR TOTALE *
61125	Ø 125 mm	environ 80 × 75 × 70 mm	1,0 kg	185 mm

* Comprenant un élément de sécurité.



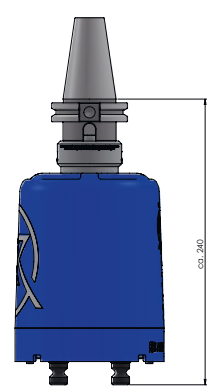
Cloche avec porte-outil HSK-A63



Cloche avec porte-outil SK 40



Cloche avec porte-outil BT 40



Cloche avec porte-outil CAT-40

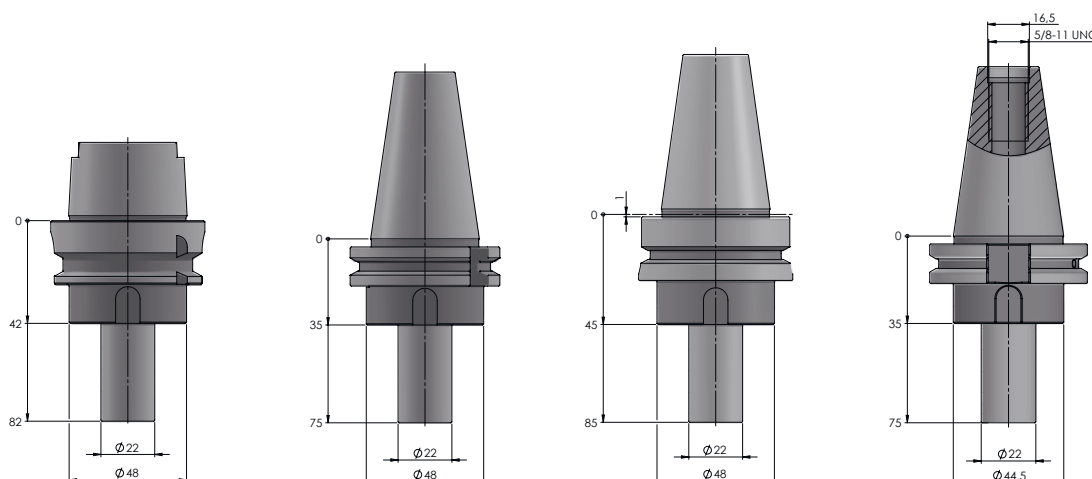
HAUBEX porte-outils



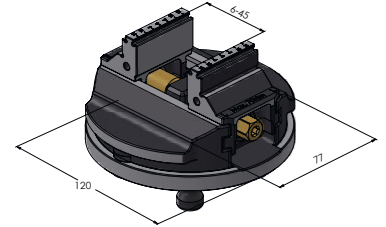
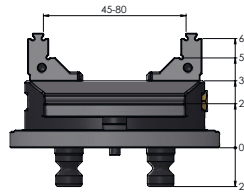
HAUBEX PORTE-OUTILS

CODE ARTICLE	TYPE	NORME	POIDS	LONGUEUR D'OUTIL *
61500-HSK63	HSK-A63 (cône creux)	DIN 69893-1	0,9 kg	env. 247 mm
61500-SK40	SK-40 (cône de préhension)	DIN ISO 7388-1	1,1 kg	env. 240 mm
61500-BT40	BT-40 (cône de préhension)	JIS B6339	1,3 kg	env. 250 mm
61500-CAT40	CAT-40 (cône de préhension)	ANSI / ASME B5.50 AD/B	1,1 kg	env. 240 mm

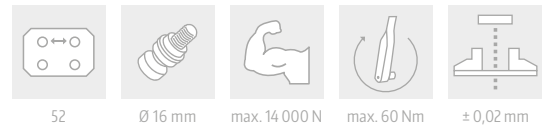
* Comprenant le capot du dispositif de serrage jusqu'au bord inférieur du pion de positionnement de l'étau 5 axes.



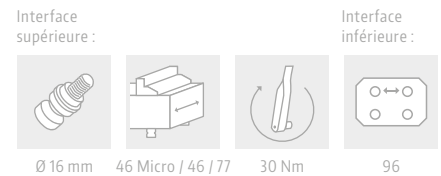
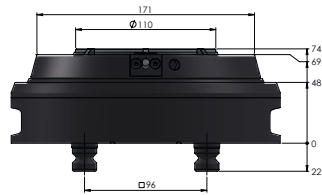
HAUBEX composants individuels



MAKRO-GRIP® HAUBEX ÉTAU 5 AXES



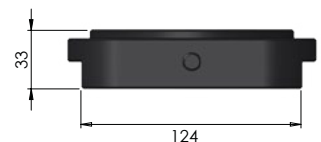
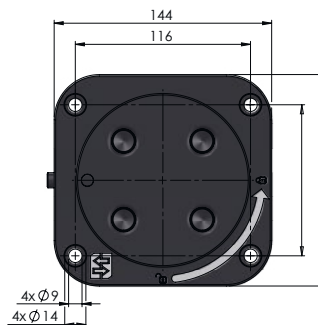
CODE ARTICLE	DIMENSIONS	PLAGE DE SERRAGE	POIDS
61085-46	Ø 120 × 65 mm	0 – 80 mm	2,6 kg



QUICK-POINT® HAUBEX SYSTÈME DE SERRAGE À POINT ZÉRO

CODE ARTICLE	DIMENSIONS	ENTRAXE DES PIONS	POIDS
61110	Ø 211 × 74 mm	52	8,9 kg

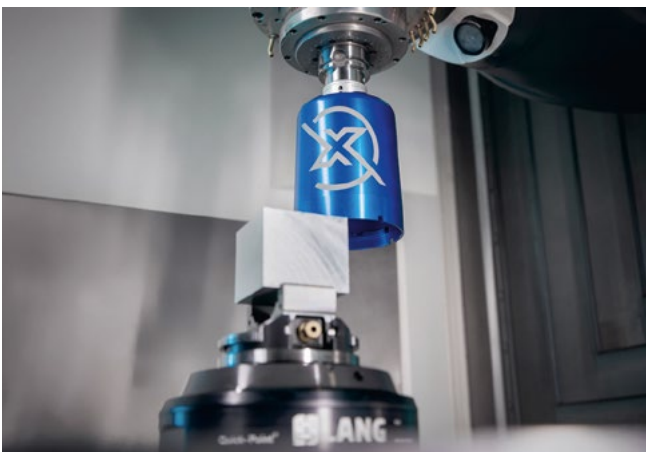
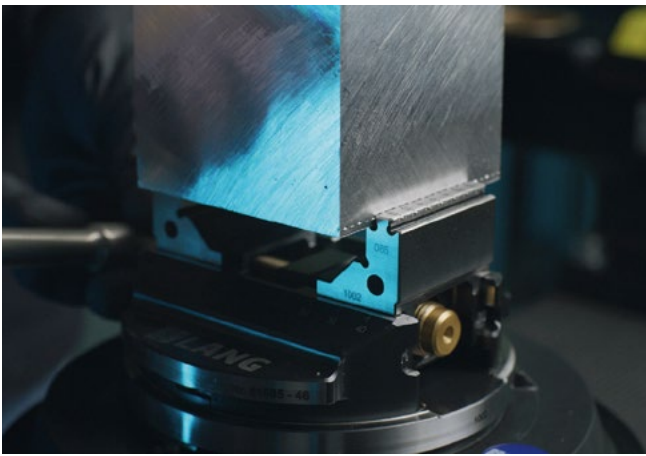
Inclus dans la livraison : Levier d'actionnement et extracteur de bouchon



HAUBEX UNITÉ DE MONTAGE

CODE ARTICLE	DIMENSIONS	ENTRAXE DES PIONS	POIDS
61115	144 × 144 × 33 mm	52	1,5 kg

Applications :





Clean·Tec

Hélice de nettoyage



Le Clean·Tec nettoie l'intérieur de la machine et le débarrasse des copeaux et des lubrifiants de refroidissement sans que l'opérateur ne doive ouvrir la porte de la machine. Il permet ainsi un nettoyage automatique en cours de processus des pièces et des dispositifs après le processus d'usinage. Il est appelé par le programme de la machine et inséré à partir du magasin d'outils. Le Clean·Tec ouvre et ferme ses ailes par régulation de la vitesse de rotation de la broche de la machine. Il s'agit d'un outil indispensable, en particulier dans la production automatisée. Avant le retrait automatique, il nettoie toutes les interfaces importantes entre les dispositifs de serrage et assure ainsi un déroulement propre et sans problème.

Domaine d'application primaire :

- **Nettoyage automatisé dans des machines fermées**
- **Utilisable à la fin de chaque cycle d'usinage**
- **Convient à toutes les situations de serrage et à tous les composants**

Avantages :

- **Augmentation de la sécurité de l'opérateur et pas de projection de copeaux vers l'extérieur**
- **Économie d'énergie et suppression de l'air comprimé coûteux**
- **Qualité de nettoyage constante et idéale pour l'usinage automatisé sans personnel**

Clean•Tec

L'hélice de nettoyage :

- Trois tailles différentes (Ø 160 mm, Ø 260 mm, Ø 330 mm)
- Quatre pales en fibre de carbone par hélice de nettoyage
- Ressorts de rappel pour une ouverture / fermeture contrôlée des pales
- Corps en fibre de verre avec noyau en acier
- Canal intégré pour l'alimentation en liquide de refroidissement
- Construction mince pour un stockage peu encombrant dans le magasin d'outils

Le porte-outil adapté :

- Pour chaque porte-outil usuel Ø 20 mm (sauf mandrin de freinage)
- Disponible également pour les porte-outils en ¾ de pouce





Le nettoyage automatisé en cours de processus après l'usinage CNC

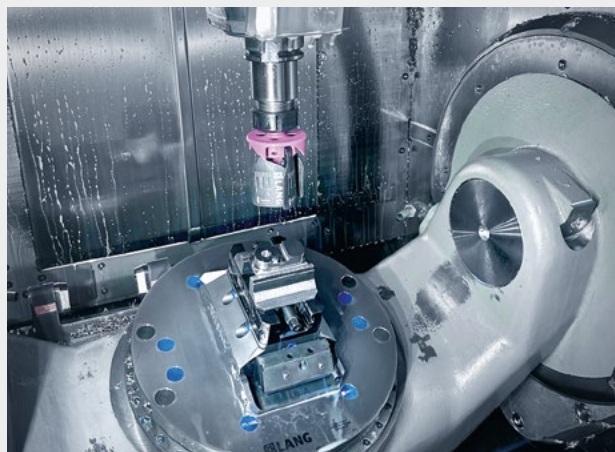


Propre, sûr, économique

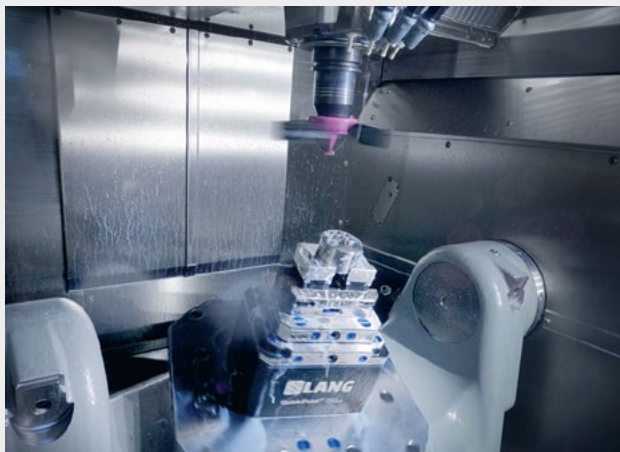
L'utilisation de l'hélice de nettoyage permet aux sociétés de réduire leur consommation d'air comprimé coûteux, habituellement utilisé pour le nettoyage manuel des machines à l'aide d'un pistolet à air comprimé. En particulier en période de hausse des coûts de l'énergie, un potentiel d'économie non négligeable s'ouvre ici aux entreprises. Parallèlement, le nettoyage automatique en cours de processus lorsque la porte de la machine est fermée augmente la sécurité du travail, car l'opérateur n'intervient pas dans le processus de nettoyage et est protégé contre les copeaux qui volent. Avec le Clean·Tec, le poste de travail reste propre – en fin de compte, les copeaux doivent atterrir sur le convoyeur de copeaux et non devant la machine.

Indispensable dans l'automatisation

Les progrès fulgurants de la technique de production automatisée augmentent également considérablement l'importance du nettoyage automatisé au sein des machines-outils. Avant que le système de manipulation ou le robot n'effectue le prélèvement automatique du dispositif de serrage ou de la palette, Clean·Tec assure le nettoyage de l'étau de serrage, de la pièce usinée et de la table de machine en tant qu'étape finale du cycle d'usinage. En raison de sa contribution décisive à des cycles d'usinage et de changement sans problème, l'hélice de nettoyage Clean·Tec est un outil indispensable dans l'automatisation.



Zerspanungstechnik Pareth GbR

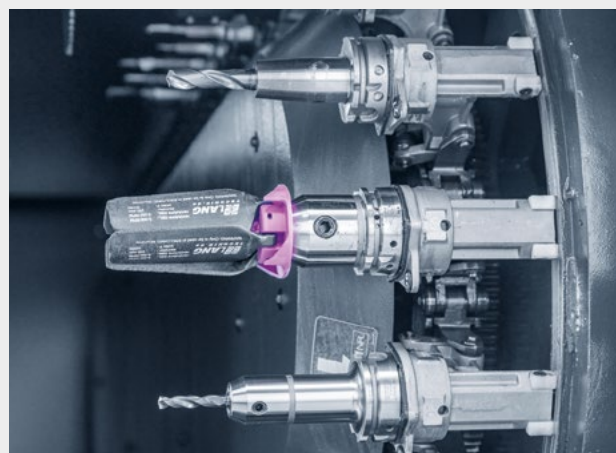


C'est le moment de changer !

Grâce à son bruit « ronronnant » caractéristique, Clean·Tec annonce la fin imminente de l'usinage d'une pièce. En particulier pour les machines-outils qui ne sont pas automatisées et dont les pièces sont changées manuellement, le signal acoustique aide l'opérateur de la machine qui ne se trouve peut-être pas directement à proximité de la machine CNC. Il peut ainsi se rendre à temps sur sa machine et éviter de perdre un temps précieux. Le volume sonore dépend de la vitesse de rotation de la broche et de la taille de l'espace de travail de la machine (plus la pièce est petite, plus le bruit est faible), mais il reste toujours agréable pour nos oreilles.

Du magasin d'outils à la machine CNC

L'hélice de nettoyage est stockée dans le magasin d'outils comme un outil ordinaire et est appelée via le programme CN comme étape de travail finale dans le cycle d'usinage. Le Clean-Tec s'adapte à tout porte-outil usuel de Ø 20 mm (à l'exception des porte-outils de frettage). Grâce à son design svelte et à sa construction peu encombrante de seulement Ø 68 mm (à l'état replié), les emplacements situés directement à côté du Clean-Tec peuvent également être occupés par des outils. De solides ressorts de rappel assurent le rabattement complet des ailes de l'hélice de nettoyage.



Principe de fonctionnement et application

Principe de fonctionnement

Ouverture et fermeture des pales par régulation de la vitesse de rotation de la broche de la machine.

Accélération

Recommandation : Utilisation en deux étapes. D'abord à 2 000 tr / min, puis à la vitesse finale.

Distance par rapport à la pièce à usiner

env. 100 – 150 mm

Vitesse de déplacement pendant le travail

3 – 10 m / min

Pré-nettoyage par rinçage

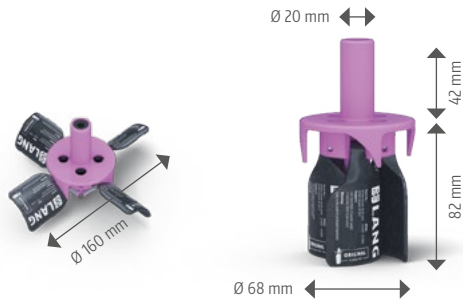
Un canal intégré à travers sa base en fibre de verre permet de rincer parfaitement les pièces et les dispositifs avant le processus de nettoyage proprement dit. Cette technique de pré-nettoyage n'est pas seulement intelligente, elle est aussi très efficace, car elle augmente significativement l'effet de nettoyage. Cette méthode s'avère particulièrement utile pour les alésages, dans lesquels les copeaux sont souvent tenaces et difficiles à retirer.



SAVIEZ-VOUS...?

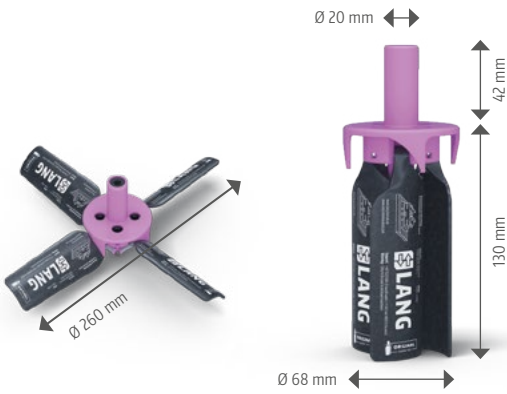
Avec la technologie Vario-Tec des mors à goupilles, l'hélice de nettoyage fait partie de nos premiers et plus anciens produits et est maintenant présent sur le marché depuis plus de 25 ans. Cette approche révolutionnaire à l'époque ainsi qu'une certaine façon de penser « out-of-the-box » ont contribué à faire de notre Clean-Tec un succès durable qui jouit aujourd'hui d'une grande popularité dans le monde entier. En outre, Clean-Tec symbolise en quelque sorte la force d'innovation de notre entreprise, à laquelle ont succédé de nombreuses autres technologies déterminantes pour le marché.

Clean·Tec hélice de nettoyage



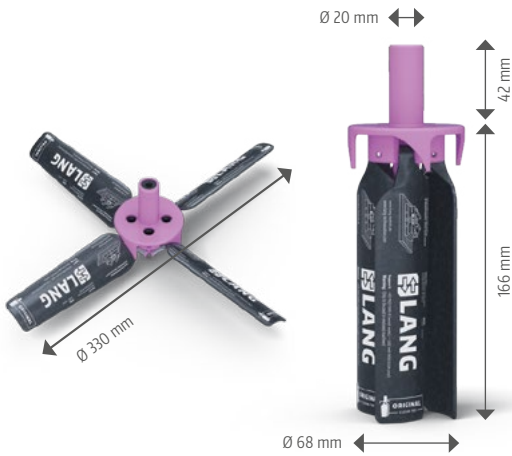
CLEAN·TEC 160

CODE ARTICLE	Ø AVEC PALES OUVERTES	PLAGE DE VITESSE DE ROTATION
30160	160 mm	6 000 – 12 000 t / min



CLEAN·TEC 260

CODE ARTICLE	Ø AVEC PALES OUVERTES	PLAGE DE VITESSE DE ROTATION
30260	260 mm	5 000 – 8 000 t / min



CLEAN·TEC 330

CODE ARTICLE	Ø AVEC PALES OUVERTES	PLAGE DE VITESSE DE ROTATION
30330	330 mm	3 000 – 8 000 t / min



CLEAN·TEC KIT DE PIÈCES DE RECHANGE

CODE ARTICLE	POUR
30164	30160
30264	30260
30334	30330

Inclus dans la livraison : 4 lames, 4 ressorts, 4 pins

LANG Technik soutient **BILD hilft e.V. « Ein Herz für Kinder »**



En tant qu'entreprise familiale, nous pensons en termes de génération. C'est pourquoi nous soutenons depuis des années divers projets qui renforcent et valorisent nos jeunes. L'organisation caritative BILD hilft e.V « Ein Herz für Kinder », fondé en 1978 par Axel Springer Verlag, en fait également partie. Depuis une dizaine d'années, nous faisons un don de 2 € à « Ein Herz für Kinder » pour chaque hélice de nettoyage Clean·Tec vendue. Jusqu'à aujourd'hui, la somme de plus de 120 000 € a été récoltée pour les petits.

**BILD hilft e.V. « Ein Herz für Kinder » (Une aide pour les enfants)
Nous voulons que chaque enfant ait une chance.**

BILD hilft e.V. « Ein Herz für Kinder » est l'une des organisations d'aide les plus connues en Allemagne. Elle travaille au niveau national et international pour les enfants dans le besoin. Les enfants nécessiteux reçoivent de la nourriture, des vêtements, des meubles et du matériel pédagogique. Les écoles, les jardins d'enfants et les hôpitaux bénéficient d'un soutien pour leur construction ou leur agrandissement. Depuis plusieurs années, l'association est particulièrement active pour faire avancer la recherche médicale, par exemple dans la lutte contre les maladies infantiles rares ou les types de cancer particulièrement agressifs. En outre, « Ein Herz für Kinder » soutient depuis peu de plus en plus de projets éducatifs visant à améliorer les chances des enfants défavorisés.

Nous voulons que chaque enfant ait sa chance, quelles que soient ses origines, sa religion ou la couleur de sa peau. Cela signifie que « Ein Herz für Kinder » apporte une aide aussi directe et immédiate que possible. Chaque centime d'un don va là où il est nécessaire, c'est-à-dire aux enfants dans le besoin. La moitié de l'aide financière est destinée à l'Allemagne, l'autre moitié à l'étranger.

Pour plus d'informations, visitez notre site web www.ein-herz-fuer-kinder.de ou nos canaux de médias sociaux.



Pour chaque
hélice de nettoyage
Clean·Tec vendue, 2 € sont
reversés à BILD hilft e.V.
« Ein Herz für Kinder »

**@einherzfuerkinder
sur facebook**

**@einherzfuerkinder
sur instagram**

**@BILDhilft
sur X**

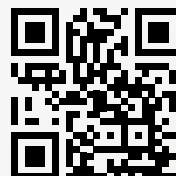
Boutique en ligne

Commandez facilement via la boutique en ligne de LANG Technik.

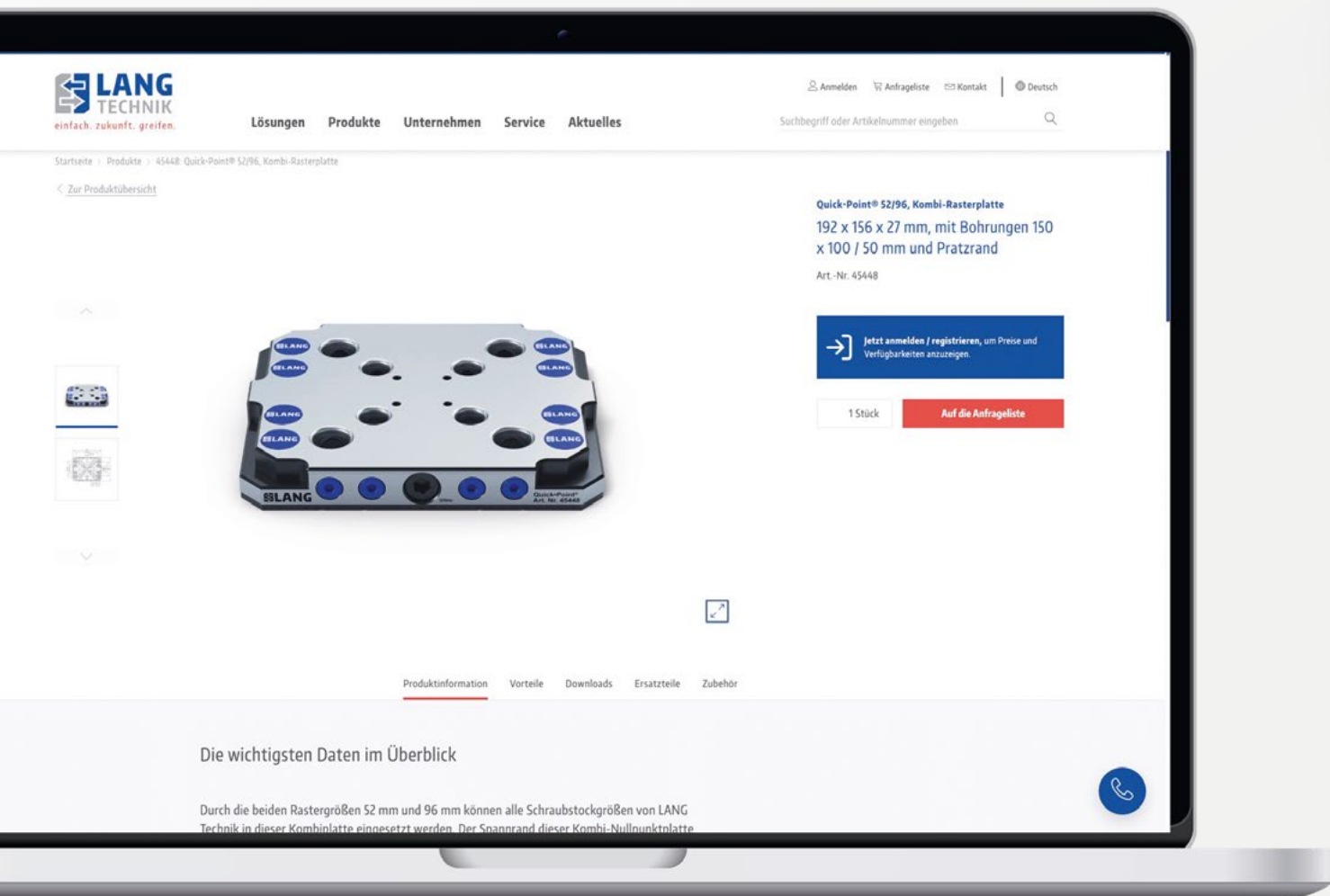
Notre site Internet offre aux clients enregistrés des fonctions supplémentaires telles que des indications de prix individuelles, des indications de disponibilité pour chaque article ainsi qu'un compte client avec historique des commandes.

Plus d'informations à ce sujet sur notre site internet.

www.lang-technik.de



Vers le
site web





LANG Brandstore

LANG vis ton style – tes nouvelles tenues préférées dans notre boutique.

Dans notre Brandstore, tu y trouveras des vêtements qui te donneront le meilleur look au travail, pour le sport ou pour te détendre. Sans oublier les gadgets cools qui mettent tout simplement de bonne humeur ! LANG toute la journée.

[@langtechnik](#) [#langstyle](#)



Shop the
LANG look

CGV

Validité des offres

Nos offres sont valables pendant 45 jours et peuvent ensuite être révoquées par nos soins à tout moment.

Prix

Les prix s'entendent départ usine, hors emballage, transport, douane et hors T.V.A. légale. Ceci s'applique également aux livraisons partielles convenues et aux envois express.

Montant minimum de commande

Le montant minimum de commande est de 30,00 € nets. Dans le cas d'une valeur de commande inférieure, le montant minimum de 30,00 € hors TVA légale sera facturé.

Réserve de propriété

Les marchandises livrées demeurent notre propriété jusqu'au paiement intégral du prix d'achat et peuvent être reprises à tout moment, les frais correspondants seront facturés.

Erreur de commande / retour

Les retours sont possibles jusqu'à quatre semaines à réception de la marchandise. La marchandise retournée ne doit pas présenter de traces d'utilisation. Si la marchandise est retournée avec des dommages visuels, des frais de réapprovisionnement s'élevant à 20% de la valeur marchande seront facturés.

Vous trouverez les CGV complètes sur www.lang-technik.de.

Impression

Titre :

LANG Catalogue 2025 / 2026
Impression 12 / 2024

Éditeur :

LANG Technik GmbH
Albstraße 1 – 6
D-73271 Holzmaden
Téléphone : +49 7023 9585-0
Fax : +49 7023 9585-100
Internet : www.lang-technik.de
E-mail général : info@lang-technik.de
E-mail ventes : sales@lang-technik.de

Dispositions légales :

Copyright © 2024
LANG Technik GmbH
Tous droits réservés. La réimpression, l'intégration dans des services en ligne et sur Internet ainsi que la reproduction sur des supports de données tels que des CD-ROM, des DVD, etc., même par extraits, sont interdites. Sous réserve d'erreurs d'impression, de fautes et de modifications. Tous les poids indiqués sont des valeurs approximatives. Les illustrations peuvent différer des articles.

Description des symboles

Afin de souligner les spécifications techniques et la compatibilité des produits et de les présenter de manière conviviale, vous trouverez des symboles graphiques significatifs sur les différentes pages des produits :



Quick-Point® :

Entraxe des pions



Modèle de pions :

Diamètre des pions



Quick-Lock :

Possibilité d'adapter le principe d'actionnement rapide



Taille étaux :

Largeur des étaux



Couple :

Couple maxi admissible



Force de serrage :

Force de serrage maxi



Précision de centrage :

Tolérance de repositionnement



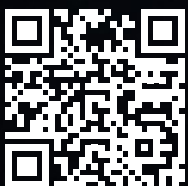
Perçages suivant plan :

Positionnement et fixation réalisables suivant plan



Automatisable :

Compatibilité avec les systèmes automation LANG



Ce code QR vous dirige
vers nos canaux de
médias sociaux

