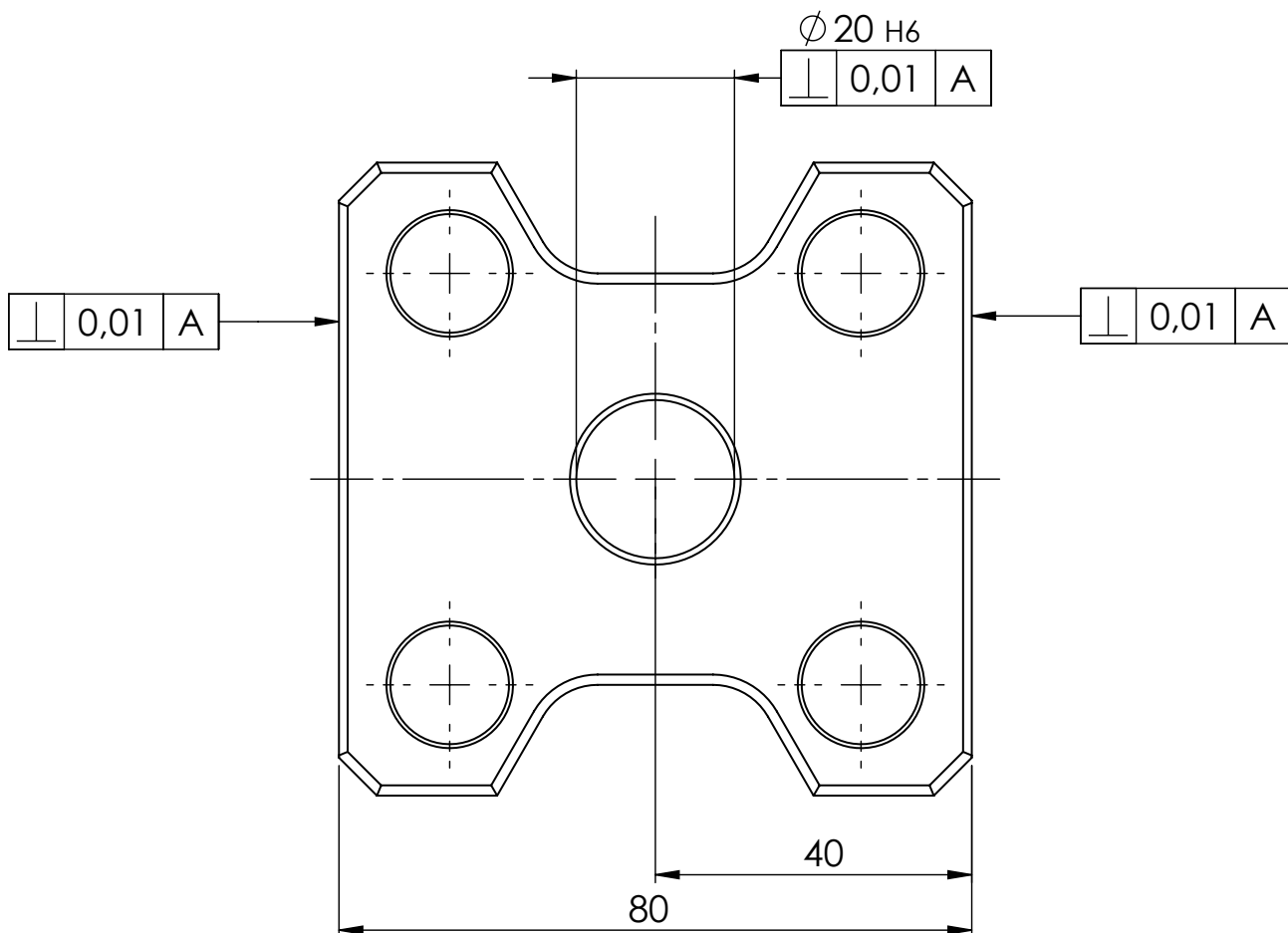


NÚMERO DO ITEM	44522
DESCRIÇÃO	Quick-Point® 52, Paleta de aferição
DATA	04.05.21

Página 1/2



NÚMERO DO ITEM	44522
DESCRIÇÃO	Quick-Point® 52, Paleta de aferição
DATA	04.05.21

Página 2 / 2