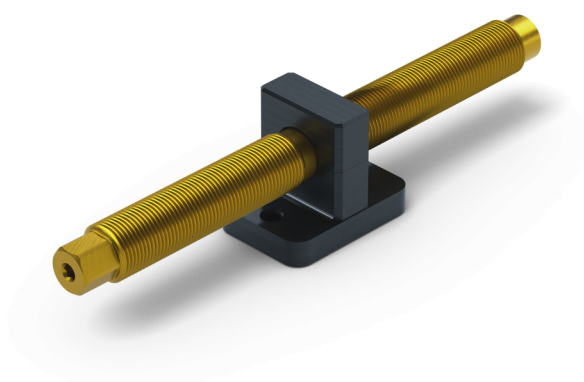


Makro-Grip 125, Eixo de ajuste + peça central comprimento do fuso 214 mm

Item No. 4825214



Comprimento do fuso	214 mm
Passo de linha	M20 x 1.5
Forma da peça de trabalho	cúbico / cilíndrico / assimétrico
Unidade de embalagem	1 Peça
Peso	0.69 kg
Material	Aço

Makro-Grip 125, Eixo de ajuste + peça central comprimento do fuso 214 mm

Item No. 4825214

